



X-RAD



1. X-ONE

S. 20

KONSTRUKTIVER INGENIEURHOLZBAU (S. 24)
MONTAGE (S. 34)
TRANSPORT (S. 36)

2. X-PLATE

S. 38

X-PLATE PLATTENSYSYSTEM (S. 40)
KONSTRUKTIVER INGENIEURHOLZBAU (S. 48)
VON DER MODELLIERUNG BIS ZUR BAUSTELLE (S. 54)

3. X-SEAL

S. 64

BESCHREIBUNG DES SYSTEMS (S. 66)
THERMO-HYGROMETRISCHE EIGENSCHAFTEN (S. 68)
SCHALLVERHALTEN (S. 70)
BRANDVERHALTEN (S. 76)

X-RAD: DIE STÄRKE DER EINFACHHEIT

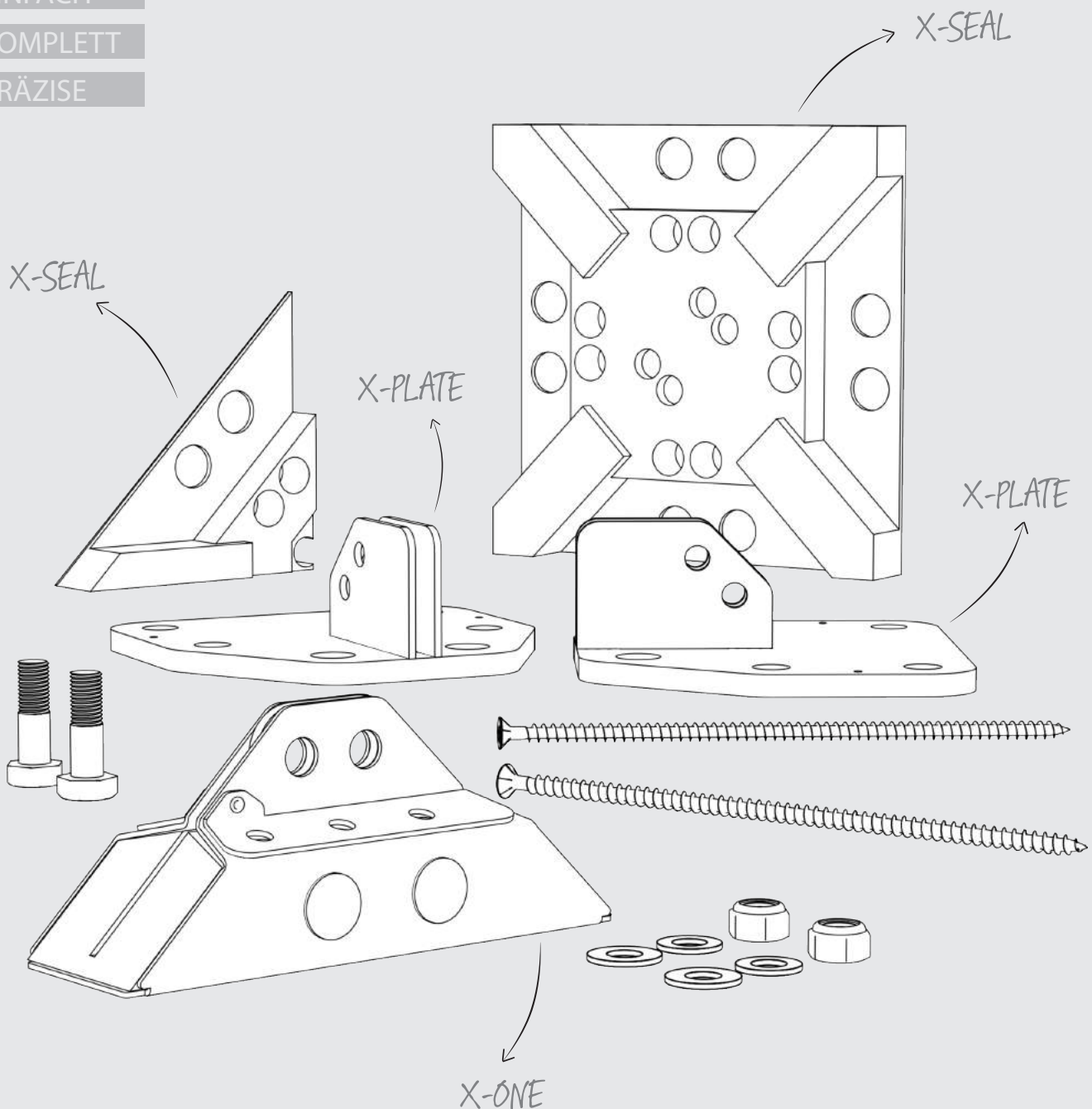
X-RAD ist ein komplettes Verbindungssystem für BSP-Konstruktionen aller Arten. Ein extrem einfaches System, das aus den folgenden 3 Elementen besteht: X-ONE, X-PLATE und X-SEAL. Es wurde entwickelt, um die Arbeiten auf der Baustelle zu vereinfachen und garantiert Präzision sowie eine schnelle Montage. Durch Optimierung seines Festigkeits-, Wärme- und Schallverhaltens gewährleistet das System maximale Leistungen.

SCHNELL

EINFACH

KOMPLETT

PRÄZISE



“ Ein System, das intuitiv,
schnell und präzise ist ”



X-ONE

Universalverbinder für
BSP-Platten



X-PLATE

Komplette Auswahl an
Verbindungselementen



X-SEAL

Komplettes System
für Luftdichtheit mit
ausgezeichnetem Brandschutz-
und Schallverhalten

X-RAD: VON PLANERN ERDACHT, FÜR PLANER GEMACHT

Ein neues Verbindungssystem, einfach und revolutionär. Dank der Professionalität der Technischen Abteilung von Rothoblaas wird alles einfacher: Lassen Sie sich bei allen Projekt- und Bauproblematiken durch unsere Fachleute beraten - wir sind immer für Sie da.



6 TECHNISCHE
BERATER

UM ALL IHRE FRAGEN
ZU BEANTWORTEN IN 5 SPRACHEN

279 TECHNISCHE
ZEICHNUNGEN

ZUR UNTERSTÜTZUNG
IHRER PLANUNGSTÄTIGKEIT



3 UNIVERSITÄTEN

SIND AN DEN ENTWICKLUNGS-
UND TESTPHASEN BETEILIGT

5 INTERNATIONALE
PREISE

ALS ANERKENNUNG DES
INNOVATIVEN SYSTEMS



3 ARTIKEL

IN WISSENSCHAFTLICHEN
FACHZEITSCHRIFTEN VERÖFFENTLICHT

10 VERÖFFENTLICHUNGEN

IN DEN UNTERLAGEN DER
BEDEUTENDSTEN INTERNATIONALEN KONFERENZEN

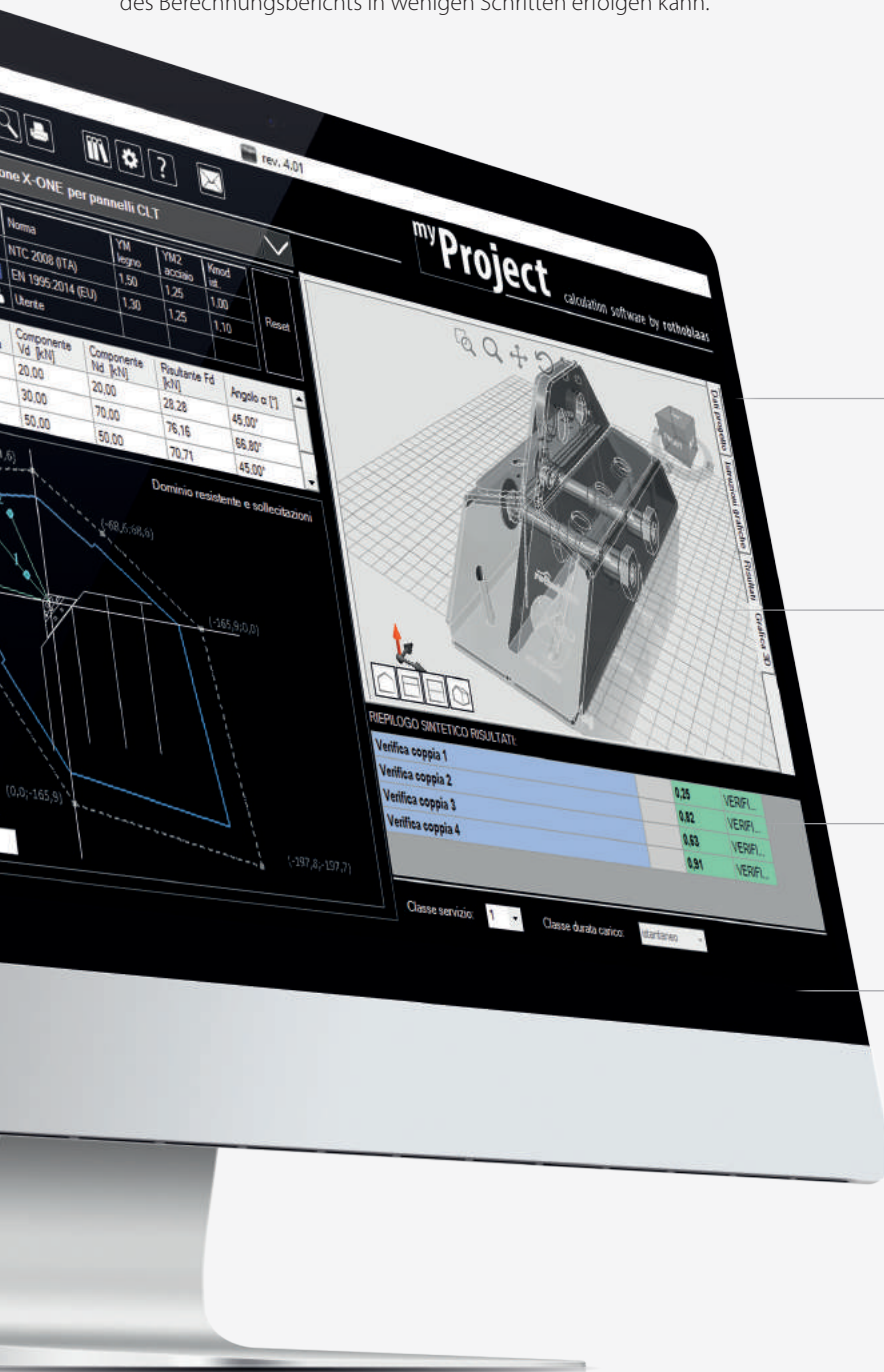


SIND SIE BEREIT, NEUE WEGE ZU GEHEN?

Die Technische Abteilung Rothoblaas sichert Ihnen alle erforderliche Unterstützung für Ihren ersten Einsatz des X-RAD-Systems zu, von der Planungsphase bis auf die Baustelle. Zusammenhalt macht stark: So werden Sie in der Zukunft des Holzbaus führend.

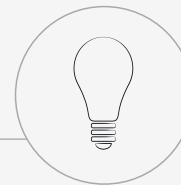
MY PROJECT

MyProject ist eine Software zur Kalkulation und Überprüfung von Verbindungen, die mit der Zielsetzung entwickelt wurde, die Arbeit des Planers zu vereinfachen. Einfach und intuitiv, ermöglicht sie, die Berechnung sowie die Wahl von Anwendung und Produkten rasch durchzuführen, so dass der Ausdruck des Berechnungsberichts in wenigen Schritten erfolgen kann.



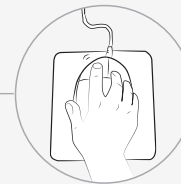
BERECHNUNGSBERICHT

Vollständiger Berechnungsbericht mit Produktüberprüfungen und -spezifikationen



PRAKTISCH UND INTUITIV

Anwendungshandbuch und abschließender Bereich mit zahlreichen Grafiken und Abbildungen



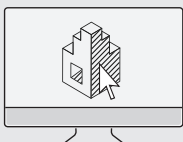
PARAMETER

Angaben, um die Daten Schritt für Schritt korrekt eingeben zu können

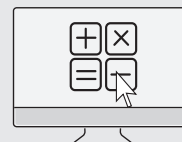


INDIVIDUELL GESTALTBAR

Möglichkeit der Erstellung einer Anwender-Datenbank, um eigene Projekte zu speichern



Sie können die Geometrie des X-RAD-Systems und seiner Komponenten schon in den marktüblichen **CAD CAM Zeichnungs-Softwares** für Holzkonstruktionen finden (S. 57).

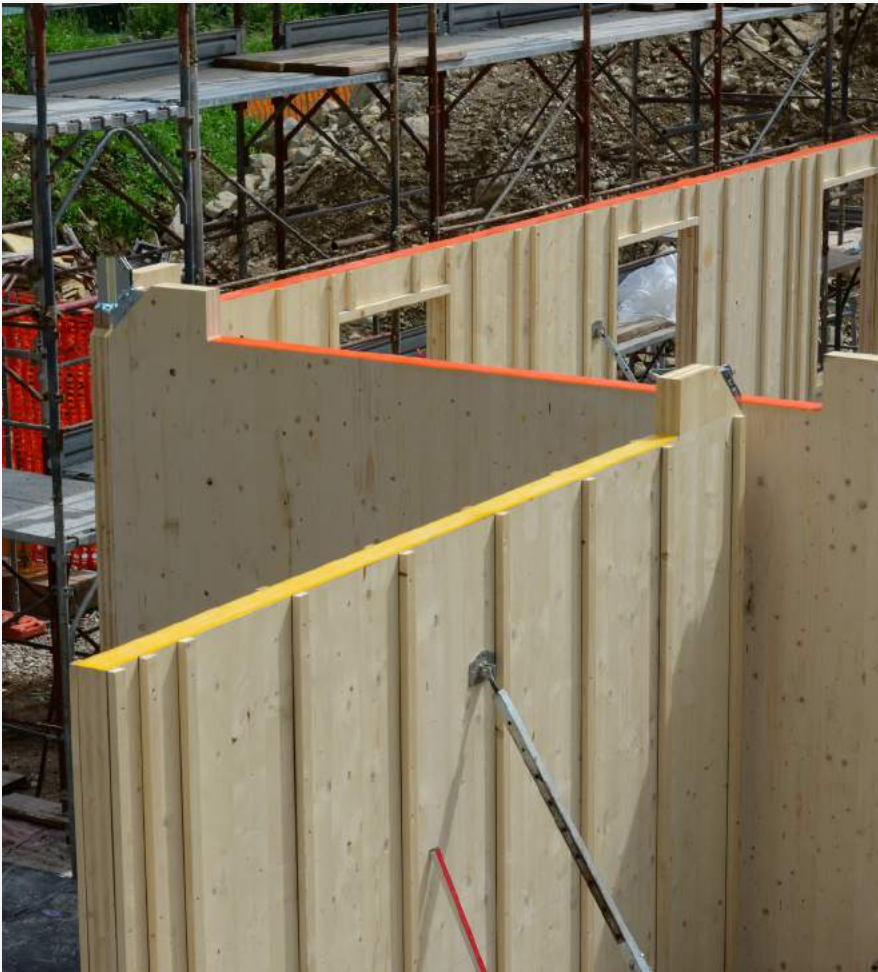


Im Katalog finden Sie auch eine Methode zur **Modellierung von Holzkonstruktionen** mit X-RAD-Verbindungen unter Einsatz der traditionellen Softwares für den konstruktiven Ingenieurholzbau (S. 32).

DIE ZUKUNFT DES HOLZBAUS HAT BEGONNEN

Zur Entwicklung des Holzbaus beitragen bedeutet: innovative technologische Lösungen entdecken, spezifische Verbindungen für BSP-Konstruktionen entwickeln und neue, einfache und schnelle Konstruktionssysteme anwenden. X-RAD ist die Antwort auf all diese Erfordernisse.





“ Die größte Neuerung
im Bereich der Verbindungen für den Holzbau ”

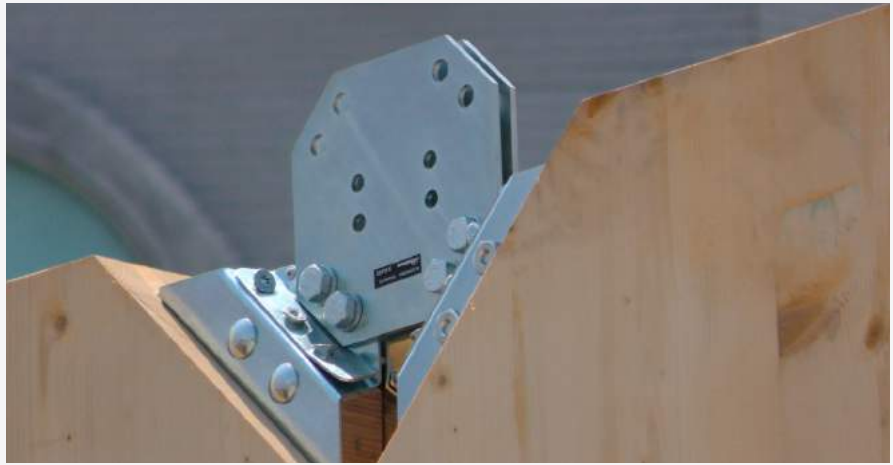
“ Ein System, das ein einfaches und schnelles Bauen ermöglicht ”





“ Standardisierte Bearbeitung
der BSP-Platten ”

“ Eine Verbindung,
die einfach und zugleich genial ist ”





“Die Antwort auf zahlreiche Probleme, die Architekten und Ingenieure beschäftigen”

DIE VORTEILE DES X-RAD-SYSTEMS

Dank seiner Innovation setzt X-RAD einen neuen Standard im Holzbau: hohe Präzision, kürzere Bauzeiten, mehr Sicherheit auf der Baustelle, geringere Anzahl an Verbindungsmittel, ausgezeichnete statische Eigenschaften.



Mehr Präzision und Sicherheit am Bau

Zeitersparnis in der Montage

Geringere Anzahl an Verbindungsmittel



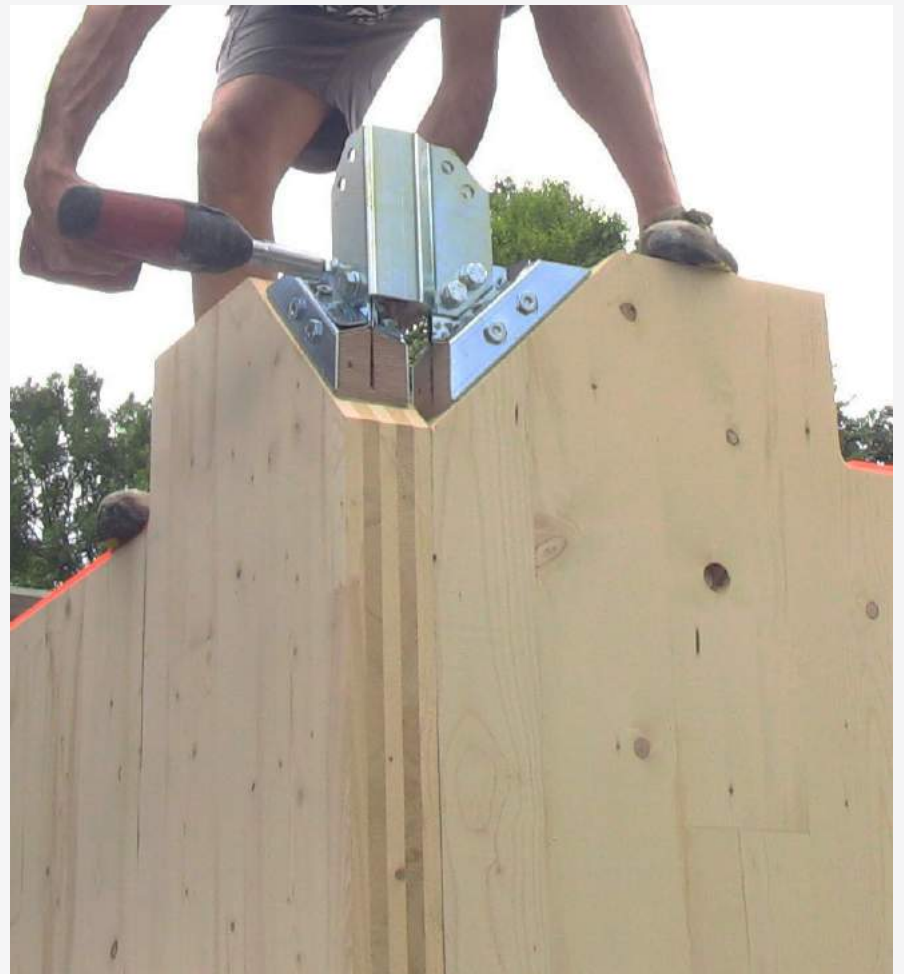
Mehr Ordnung und Sauberkeit auf der Baustelle



Geringeres Fehlerpotenzial für die Bauarbeiter



Kürzere Bauzeit und verringerte körperliche Belastung für die Bauarbeiter



“ Ein System, das sich den Herausforderungen des Holzbaus stellt ”

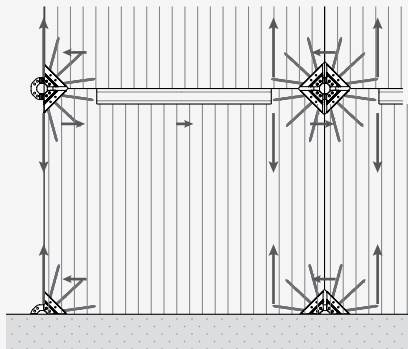
AUSFÜHRUNGSZEITEN AUF DER BAUSTELLE

Dank der Standardisierung und Reduzierung der Gesamtanzahl an Verbindungen liegt das X-RAD-System ganz vorn, wenn die Ausführungszeiten auf der Baustelle ein entscheidender Faktor für die Erstellung der Konstruktion sind. Diese Vorteile konnte das X-RAD-System bei den ersten, bereits ausgeführten Konstruktionen unter Beweis stellen. Dabei ist die Dauer der einzelnen, für die Konstruktion erforderlichen Arbeiten genau aufgezeichnet und dokumentiert worden, um anschließend mit den Zeiten verglichen zu werden, die eine Lösung mit traditionellen Verankerungen erfordert.

VERGLEICH DER BEFESTIGUNGSZEITEN ZWISCHEN DER LÖSUNG X-RAD UND DEN TRADITIONELLEN WINKELELEMENTEN

X-RAD-SYSTEM

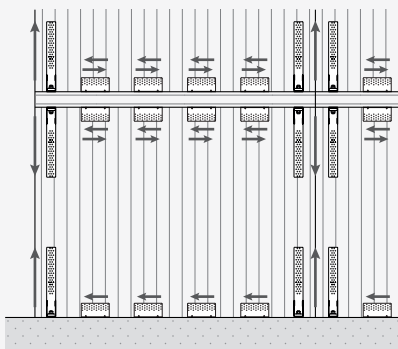
ERSPARNIS **50% - 70%**



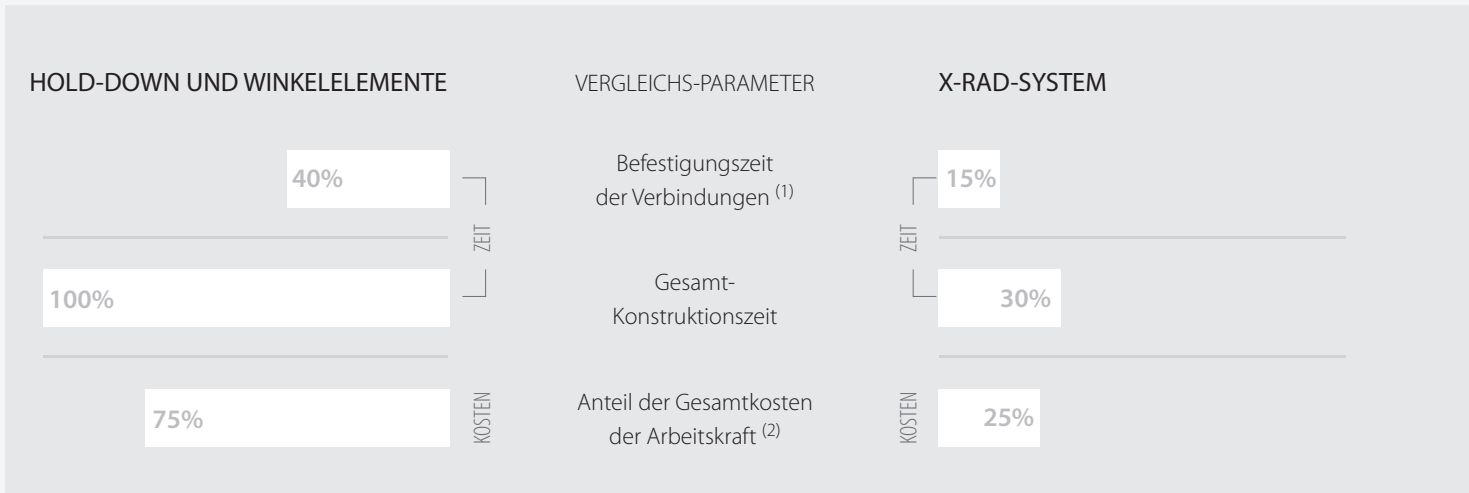
Erforderliche Durchschnittszeit zur Montage von 1 X-ONE: **ca. 5 Minuten**

Erforderliche Gesamtzeit zur Positionierung und zur kompletten Montage einer Wand (4 X-ONE im Werk + 4 X-PLATE auf der Baustelle): **ca. 30 Minuten**

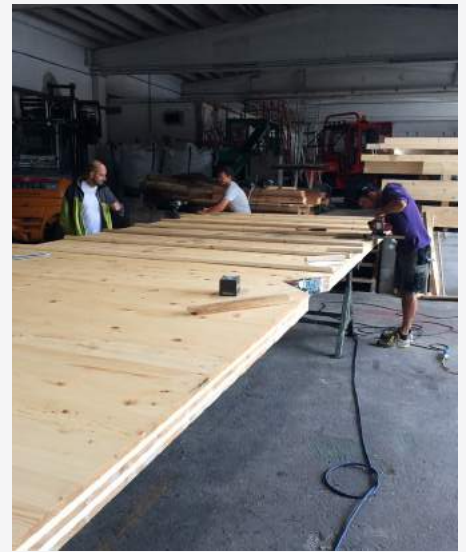
TRADITIONELLES SYSTEM



Erforderliche Gesamtzeit zur Positionierung und zur kompletten Montage einer Wand auf der Baustelle (Befestigung von 4 WHT440 + 4 TCN240 + 4 TTN200): **ca. 60 - 70 Minuten**

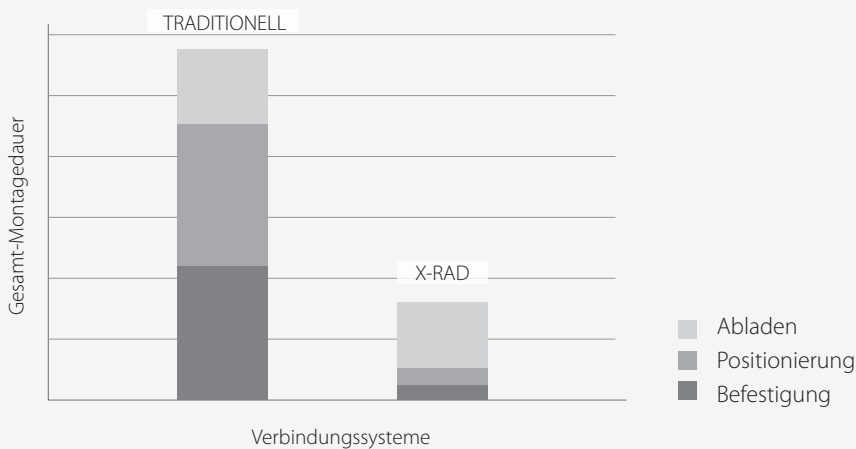


Transport der Platten



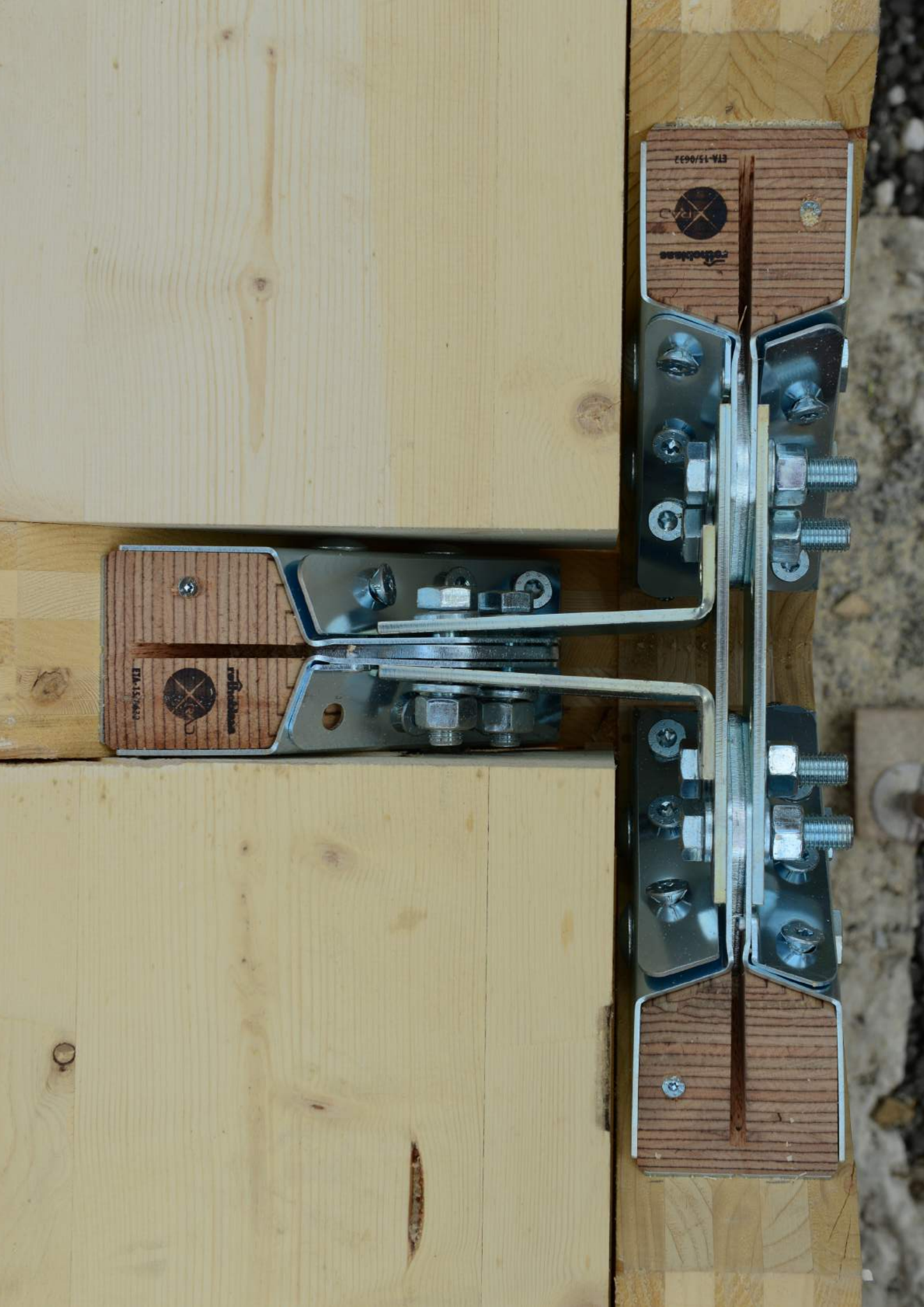
Bearbeitung im Werk

Beim X-RAD-System werden die meisten Arbeiten nicht **auf der Baustelle**, sondern **im Werk** vorgenommen, also mehr **Vorfertigung**, mehr **Effizienz**, **Verkürzung der Zeiten** und **Optimierung der Kosten**.



ANMERKUNG: ⁽¹⁾ Im Vergleich zur Gesamtbauteilzeit
⁽²⁾ Im Vergleich zu den Gesamtkosten (Material und Arbeitskraft)

Die obigen Angaben, die das Ergebnis von Untersuchungen auf realen Baustellen sind, sind als allgemeine Schätzungen zu betrachten. Ggf. sind sie - gemäß dem spezifischen Fall und der Typologie der untersuchten Konstruktion - zu aktualisieren.



ETA-15/0632



rotoblock

ETA-15/0632

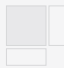

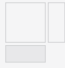


rotoblock

SONDERANWENDUNGEN

Mit dem X-RAD-System können heute die alten Grenzen im Bereich der Verbindungen für BSP-Konstruktionen überwunden werden. Dank der hohen Widerstandsfähigkeit und extremen Festigkeit können der Nutzungsgrad der BSP-Platten erhöht und die Leistungen von Holz und Verbindungen optimiert werden. Innovative Lösungen werden möglich, wie die Hybrid-Konstruktionen (Holz-Beton, Holz-Stahl), Konstruktionen mit Versteifungskern, sowie modulare Konstruktionen.



-  Übertragung hoher horizontaler Flächenkräfte auf Konstruktionen mit Betonkern
-  Erstellung steifer Kerne aus BSP, mit Vertikalplatten mehrerer Ebenen
-  Lösung für eine Verbindung von Wandscheiben aus BSP-Platten



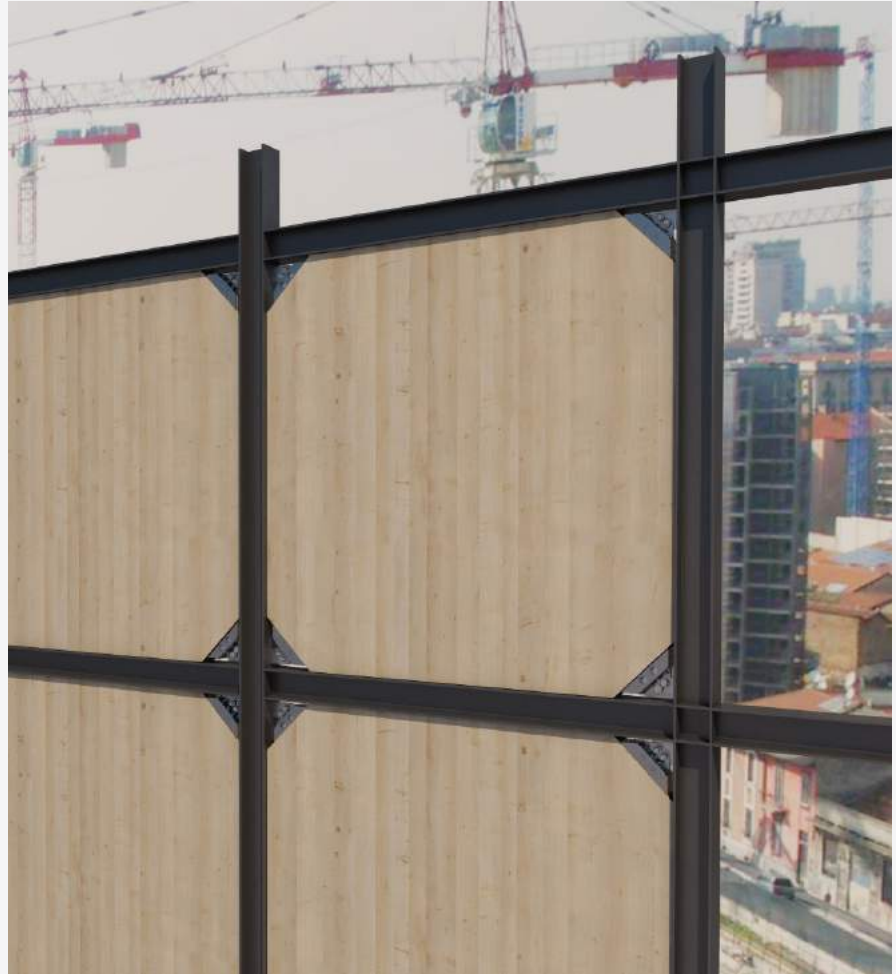
Biegemoment Verbindung
von BSP-Wandbalken



Zusammengebaute BSP-Module
mit X-RAD-Verbindungen,
welche für das Anheben, den
Transport und die Montage auf
der Baustelle entwickelt wurden



BSP-Platten, die als
Verstärkungssystem von
Stahlrahmenkonstruktionen
eingesetzt werden



“ Eine neue Ära für
mehrgeschossige Holzkonstruktionen bricht an ”

“Hohe Festigkeit und Steifigkeit führen zu innovativen Lösungen”



Steife Verbindung mit Betonwänden bei hoher Beanspruchung



Stahlprofil für die den Zugkräften ausgesetzte vertikale Verbindung von BSP-Platten

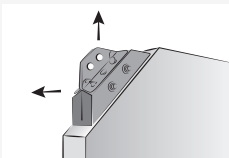
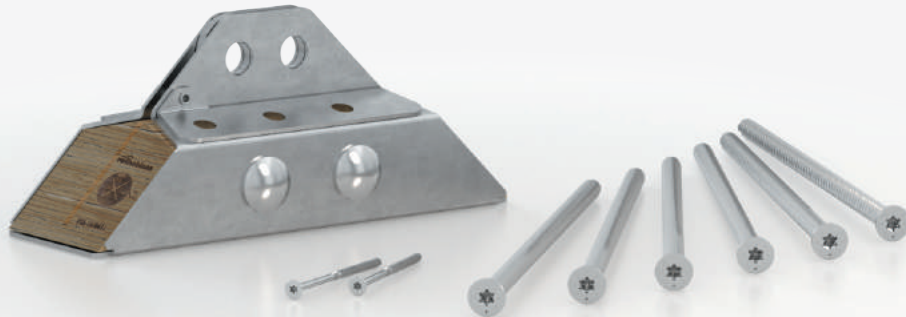


Aufhängung mit BSP-Wandscheiben der vertikalen Belastungen durch Decken

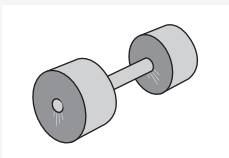
X-ONE

PATENTED**CE**
ETA 15/0632software
myProject

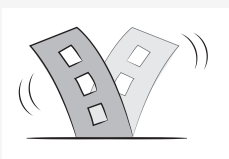
Universalverbinder für BSP-Platten

**EINZIGARTIGE LÖSUNG**

Mit einem einzigen Element erfolgt die Übertragung der Scher- und Zugbeanspruchungen, zum Anheben, Positionieren und Befestigen von BSP-Platten jeder Stärke

**STARK**

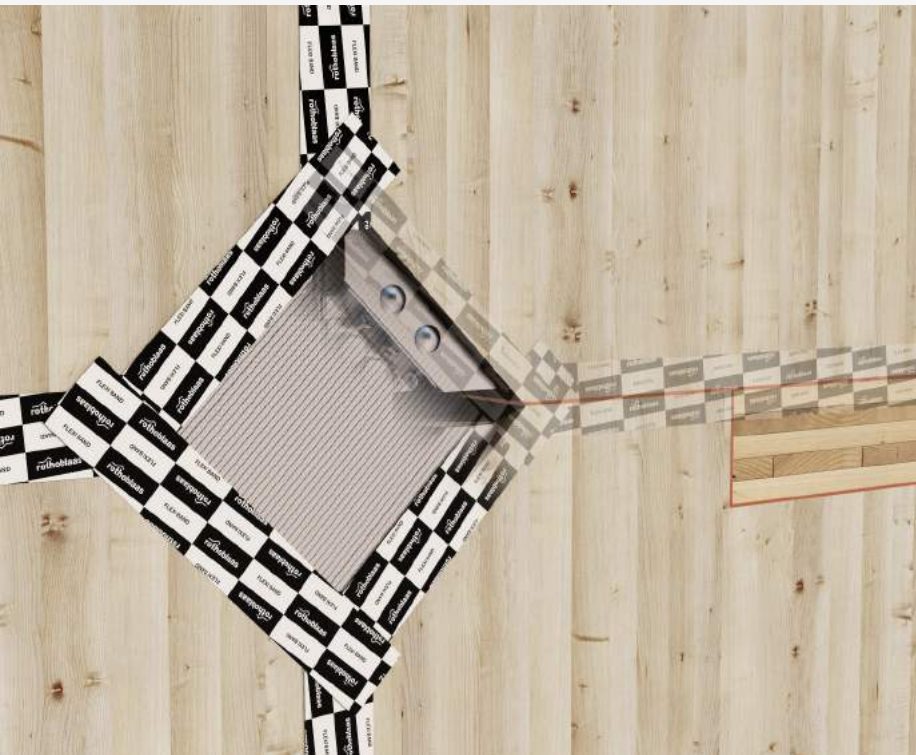
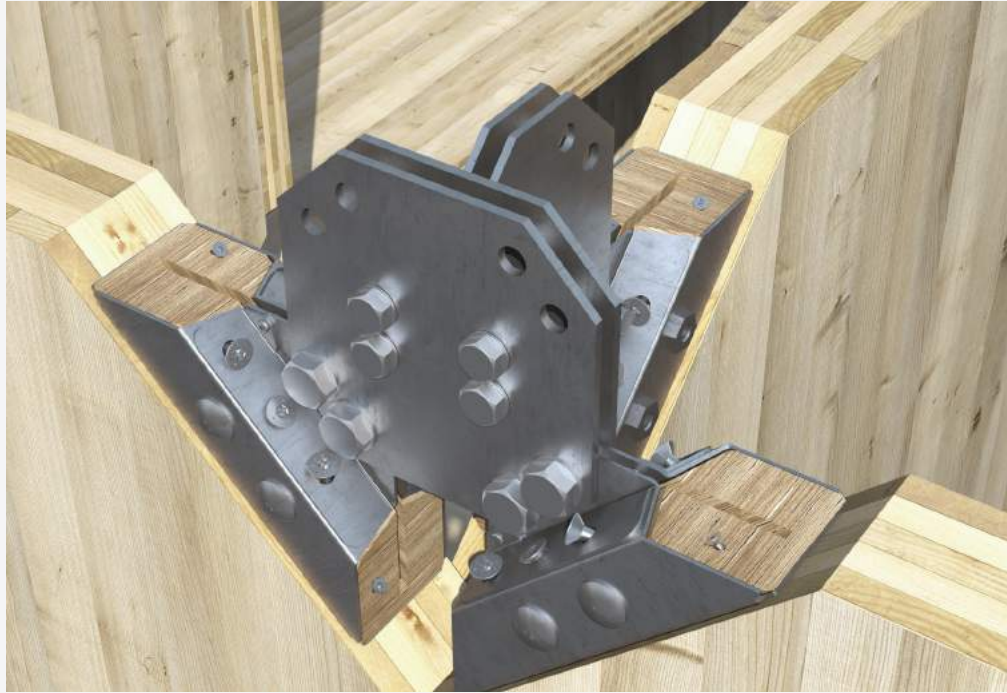
Das Einsetzen von 6 Vollgewindeschrauben von großem Durchmesser und großer Länge, mit Radialverteilung und symmetrischer Neigung ermöglicht die Übertragung extrem hoher Beanspruchungen in alle Richtungen

**TRAGWERKSSICHERHEIT**

Optimales Verbindungssystem für erdbebensicheres Bauen mit geprüften und zertifizierten Duktilitätswerten (Europäische Technische Zulassung - ETA 15/0632)

WUSSTEN SIE SCHON, DASS...?

X-ONE die Hauptkomponente des X-RAD-Systems und weltweit die erste Verbindung ist, die entwickelt und optimiert wurde, um die mechanischen Eigenschaften von BSP aufs Beste zu nutzen? X-ONE kann im Rahmen des kompletten X-RAD-Systems für mehrgeschossige Gebäude und alle Anwendungen eingesetzt werden, welche die Übertragung hoher Kräfte erfordern.



WIRKSAM

Das System sieht einfach nur das Festziehen weniger Schraubenbolzen vor. Beim Fundament erfolgt die Verbindung mit den Platten X-PLATE schnell und effektiv

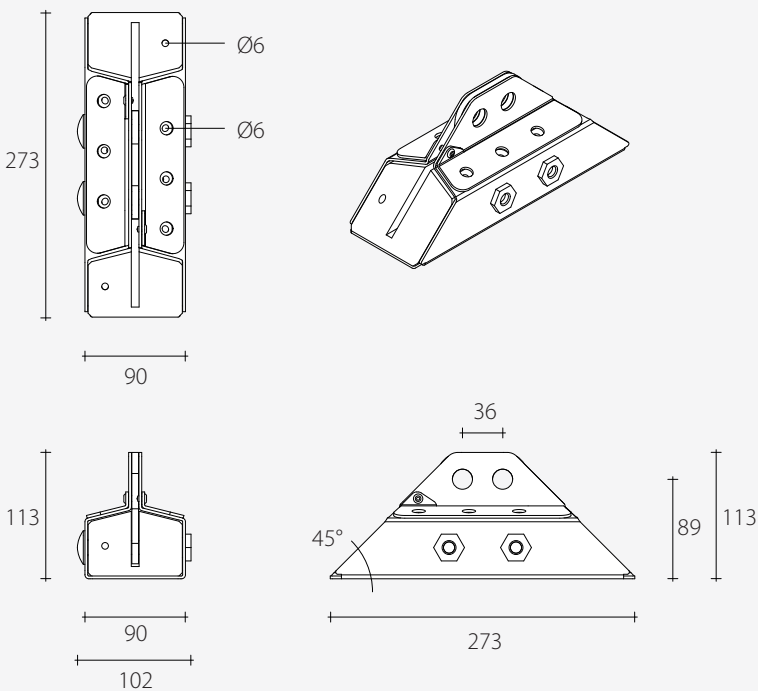
FUNKTIONELL

Die Knoten zwischen den einzelnen Ebenen wie auch die Firstknoten werden einfach und schnell mit vorgegebenen Schraubverbindungen erstellt

HERMETISCH DICHT

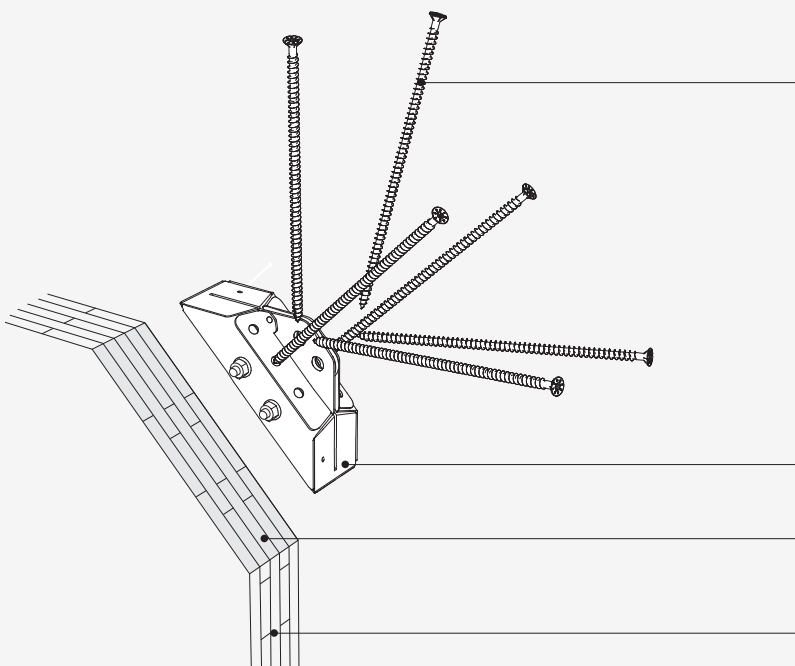
Bei gleichzeitiger Verwendung mit dem Element X-SEAL ist eine ausgezeichnete Luft-, Wasser- und Winddichtigkeit bei gleichzeitig guten Schalleigenschaften gewährleistet

BESCHREIBUNG



X-ONE ist ein leichtes, kompaktes Verbindungselement, das exzellente Festigkeitswerte garantiert. Seine Geometrie ermöglicht den Einsatz im X-RAD-System sowie als einzelnes Verbindungselement bei besonders anspruchsvollen Anwendungen.

X-ONE wird über 6 XVGS11350-Schrauben, die in ausgerichtete Vorbohrungen eingesetzt werden, an der BSP-Platte fixiert. Das Einsetzen der Schrauben in das BSP in der von den X-ONE-Führungsbohrungen vorgegebenen Richtung garantiert eine stabile Befestigung in jeder Beanspruchungsrichtung.



6 Vollgewindeschrauben, Durchmesser 11 mm
Art.-Nr. XVGS11350

X-ONE-Verbinder

Ebene Fläche zur Befestigung des X-ONE

BSP-Platte

ART.-NR. UND ABMESSUNGEN

X-ONE

Art.-Nr.	B [mm]	L [mm]	H [mm]	Stk./Konf.
XONE	90	273	113	1

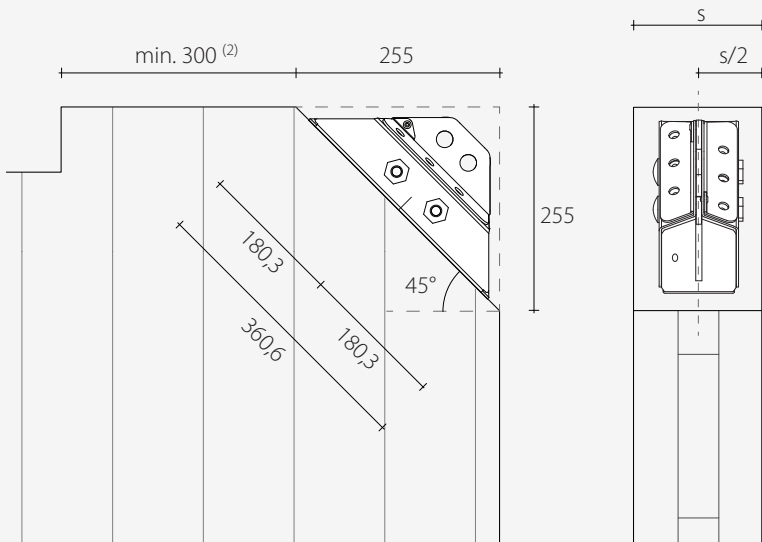
SCHRAUBE X-VGS

Art.-Nr.	d ₁ [mm]	L [mm]	b [mm]	TX	Stk./Konf.
XVGS11350	11	350	340	50	25

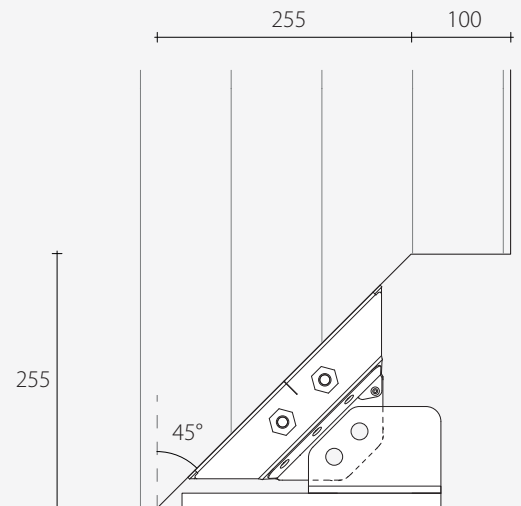
POSITIONIERUNG

Unabhängig von der Stärke der Platte und deren Positionierung auf der Baustelle wird der Schnitt für die Befestigung des X-ONE an den Scheiteln der Wände unter 45° ausgeführt und weist eine Länge von 360,6 mm auf.

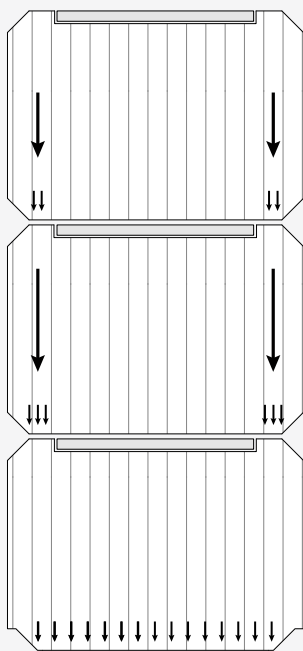
DETAILANSICHT STANDARDSCHNITT KNOTEN ZWISCHEN DEN EBENEN UND OBERSTER KNOTEN ⁽¹⁾



DETAILANSICHT STANDARDSCHNITT BASIS-KNOTEN ⁽¹⁾



X-ONE wird an der schrägen Fläche fixiert, sowohl zentral zur Schnittlänge als auch in Richtung der Plattenstärke (**s**). Diese Regel gilt unabhängig von der Stärke der Platte.



Durch die Erstellung einer spezifischen Aufnahme für die Deckenplatten brauchen diese nicht zwischen den Wandplatten eingelegt zu werden, womit auch die Problematiken in Bezug auf die rechteckige Kompression der Fasern vermieden werden.

Somit ist die direkte Übertragung der vertikalen Belastungen zwischen den Wandplatten in konzentrierten Bereichen an den Enden derselben möglich.

ANMERKUNGEN: ⁽¹⁾ Für Fälle, die nicht dem Standard entsprechen, siehe Seiten 62-63.

⁽²⁾ Schnitte und Bearbeitungen in der BSP-Platte in einem Umkreis von 300 mm von den Scheiteln des X-ONE sind zu vermeiden, damit die Befestigungsschrauben und Schnittwerkzeuge nicht beschädigt werden.

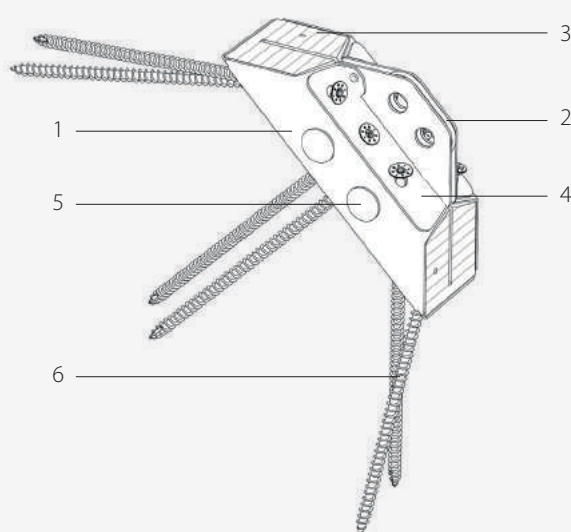
KONSTRUKTIVER INGENIEURHOLZBAU

In diesem Abschnitt werden dem Planer die charakteristischen sowie die Projekt-Festigkeitswerte geliefert, welche die Festigkeit des in verschiedene Richtungen beanspruchten **X-ONE**-Elementes beschreiben.

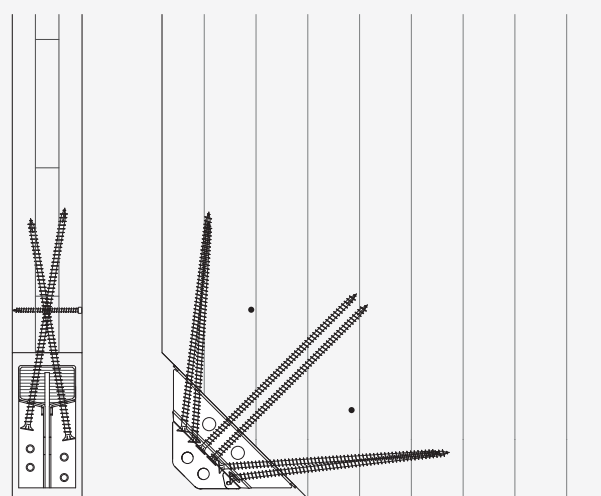
Das vormontierte, X-ONE-Element besteht aus folgenden Teilen:

1. Außenhülle aus gebogenem Stahl, Stärke 2,5 mm
2. Versteifende Innenplatte, Stärke 6 mm, mit Verbindungsbohrungen für Schraubenbolzen M16
3. Einsatz aus Laminated Veneer Lumber (LVL)
4. Platten-Unterlegscheiben, Stärke 2,5 mm
5. Schraubenbolzen M12 mit Mutter
6. Vollgewindeschrauben VGS Ø11 mm (Art.-Nr. XVGS11350)

X-ONE UND VERBINDER



ANORDNUNG DER VERBINDER MIT UNTERSCHIEDLICHER NEIGUNG



Der Bruchbereich des X-ONE in einem variablen Beanspruchungsbereich von 0° bis 360° (auf der Ebene der BSP-Platte) ist gemäß 3 verschiedenen Ansätzen bestimmt worden:

- **Experimentelle Untersuchungen:** Lastversuche auf der Verbindung mit unterschiedlichen Beanspruchungsrichtungen
- **Finite-Elemente-Analyse (FEM):** Erweiterung der Versuchsergebnisse auf andere Beanspruchungsrichtungen
- **Analytische Modelle:** Bestätigung der Versuchsergebnisse und der FEM-Analyse sowie Vereinfachung des Projektansatzes

Die erzielten Ergebnisse stellen die Grundlage für die Erstellung des European Technical Assessment **ETA 15/0632** seitens des ÖIB (Österreichisches Institut für Bautechnik - AT) dar, auf dessen Grundlage die CE-Markierung erfolgt ist.

FÜR WEITERE INFORMATIONEN

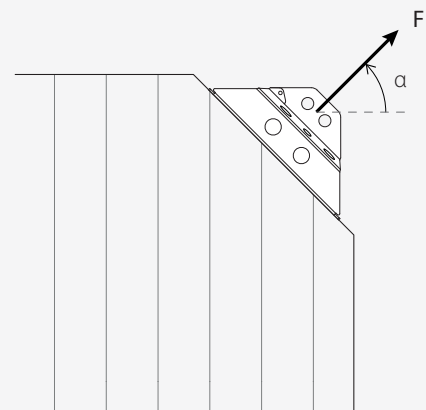
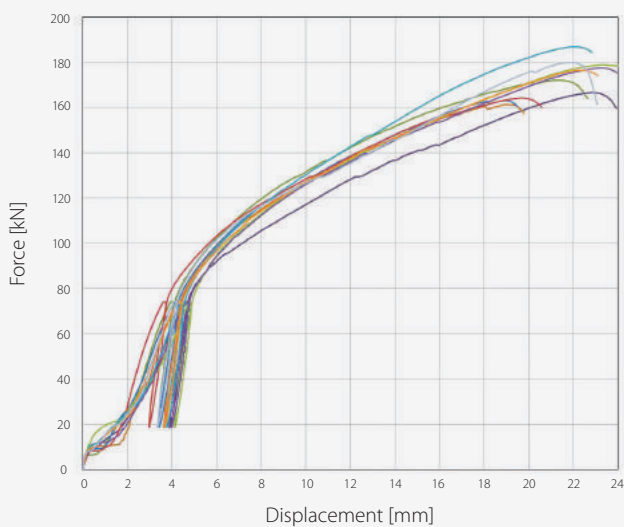
- A. Polastri, A. Angeli, "*An innovative connection system for CLT structures: experimental - numerical analysis*", 13th World Conference on Timber Engineering 2014, WCTE 2014, Quebec City, Kanada.
- A. Polastri, A. Angeli, G. Dal Ri, "*A new construction system for CLT structures*", 13th World Conference on Timber Engineering 2014, WCTE 2014, Quebec City, Kanada.
- A. Polastri, "*An innovative connector system for fast and safe erection with CLT*", 20. Internationales Holzbau-Forum 2014, Garmisch Partenkirchen, Deutschland.
- A. Polastri, R. Brandner, D. Casagrande, "*Numerical analyses of high- and medium- rise CLT buildings braced with cores and additional shear walls, Structures and Architecture: Concepts, Applications and Challenges*", Proceedings of the 3rd International Conference on Structures and Architecture, ICSA 2016.
- A. Angeli, A. Polastri, E. Callegari, M. Chiodega, "*Mechanical characterization of an innovative connection system for CLT structures*", 14th World Conference on Timber Engineering 2016, WCTE 2016, Wien, Österreich.
- A. Polastri, C. Loss, L. Pozza, I. Smith, "*CLT buildings laterally braced with core and perimeter walls*", 14th World Conference on Timber Engineering 2016, WCTE 2016, Wien, Österreich.
- A. Polastri, I. Giongo, S. Pacchioli, M. Piazza, "*Structural analysis of CLT multi-storey buildings assembled with the innovative X-RAD connection system: case-study of a tall-building*", 14th World Conference on Timber Engineering 2016, WCTE 2016, Wien, Österreich.

EXPERIMENTELLE UNTERSUCHUNGEN

Die Laborversuche wurden in drei verschiedenen Forschungszentren durchgeführt:

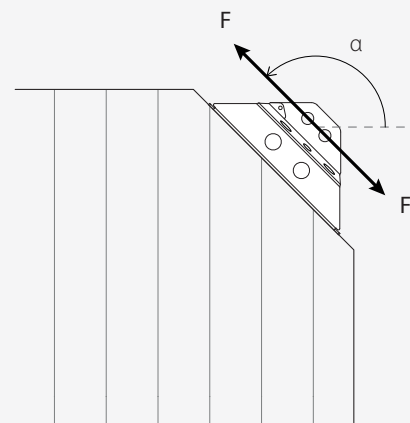
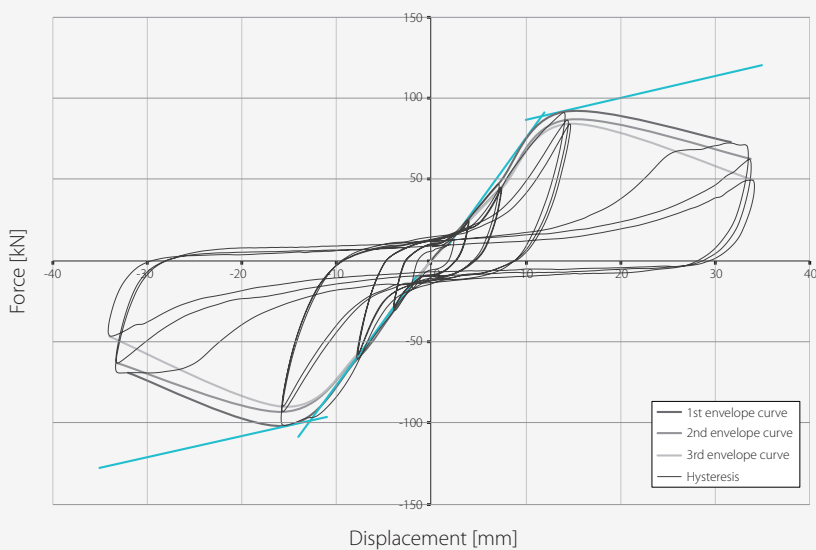
- **TU GRAZ (Lignum Test Center der Universität Graz – AT):** statische Versuche zur Ermittlung der Parameter in Bezug auf Festigkeit und Steifigkeit gemäß ETA 15/0632
- **CNR-IVALSA (Italienischer Forschungsrat - Institut für Nutzung und Aufwertung von Holz und Baumarten von San Michele all'Adige - Italien):** statische und zyklische Versuche zur Ermittlung von Duktilität und Verhalten unter dem seismischen Gesichtspunkt
- **DICAM (Institut für Bau-und Umweltingenieurwissenschaften und Mechanik an der Universität Trient – IT):** Versuche am kompletten System der Wand-Verbindung

STATISCHER VERSUCH



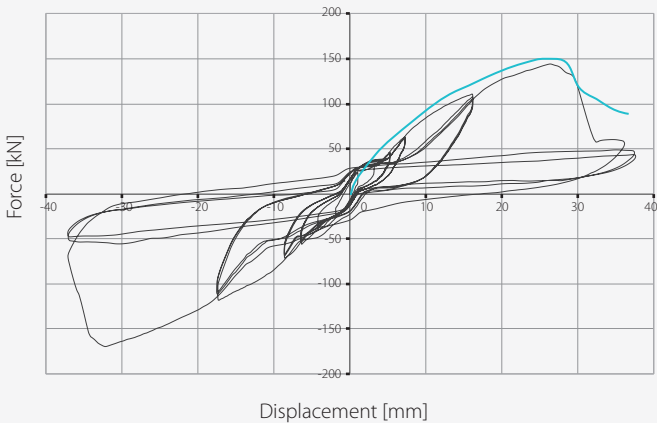
Beispiel für das Ergebnis eines gleichförmigen Versuchs: Kurve Kraft-Belastung durch Beanspruchung $\alpha = 45^\circ$

ZYKLISCHER VERSUCH



Beispiel für das Ergebnis eines zyklischen Versuchs: Diagramm Kraft-Belastung durch Beanspruchung $\alpha = 135^\circ - 315^\circ$

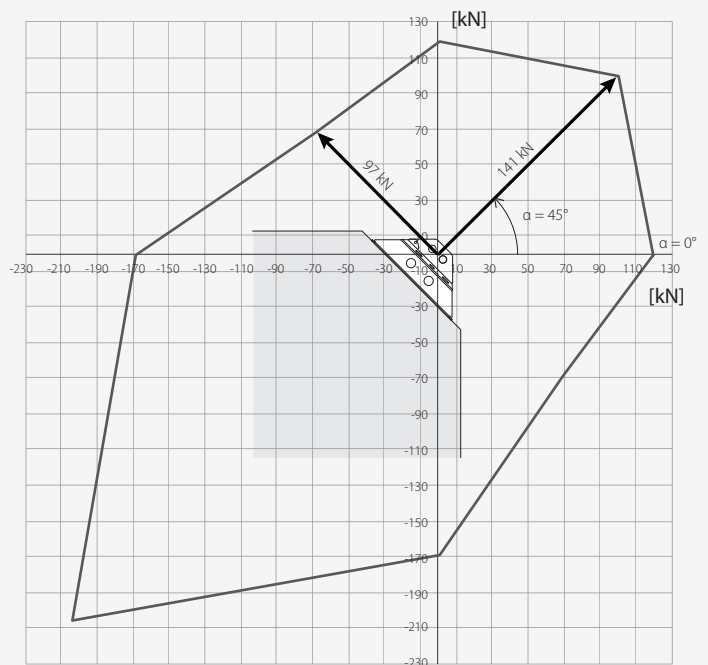
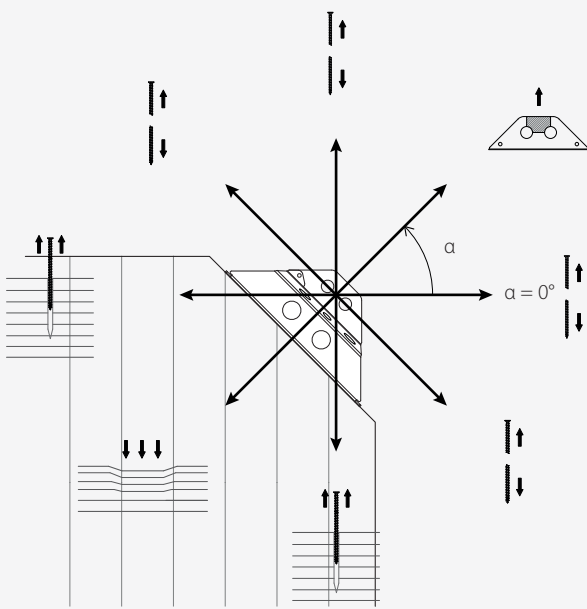
Anhand der X-ONE-Versuchsstudie konnten an der Universität Trient zyklische Bruchversuche an kompletten Wandsystemen geplant und durchgeführt werden, bei denen die BSP-Platte mit dem X-RAD-System am Boden befestigt wurde. Die Versuchsreihe wurde mit der Prüfung eines komplexen Systems mit mehrfacher X-RAD-Verbindung zwischen 4 BSP-Elementen abgeschlossen, anhand derer die Wechselwirkung zwischen den unterschiedlichen Komponenten (X-ONE, X-PLATE, BSP-Platten) analysiert werden konnte.



Beispiel für das Ergebnis eines zyklischen Versuchs an einem Wand-System: Diagramm Kraft-Belastung und Einrichtung des Versuchs an steifer Platte

Bei allen durchgeführten Prüfungen wurde die Verbindung zum Bruch gebracht, um das Verhalten des Systems bei Veränderung der Beanspruchungsrichtung zu beobachten.

Zum Abschluss der experimentellen Phase ist das Festigkeitsdiagramm der Verbindung durch Interpolieren der erfassten Daten erstellt worden.



Schematische Darstellung des bei Änderung der Beanspruchungsrichtung beobachteten Bruchmechanismus ($0^\circ \leq \alpha < 360^\circ$)

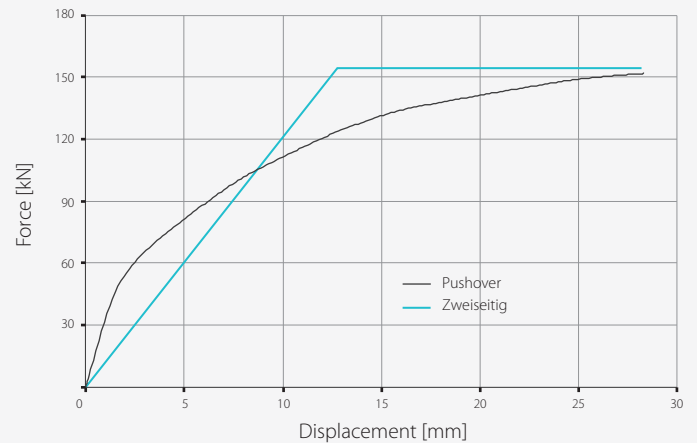
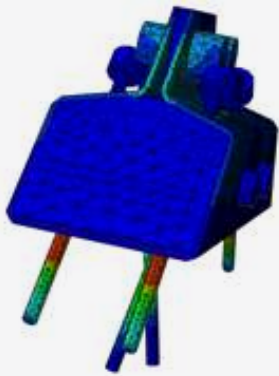
Bereich experimentelle Festigkeit

- $\alpha = 0^\circ - 90^\circ - 135^\circ - 315^\circ$ Zug VGS-Verbinder
- $\alpha = 45^\circ$ Blockreißversuch der Platten
- $\alpha = 180^\circ - 225^\circ - 270^\circ$ Bruchmechanismen Holzseite

FINITE-ELEMENTE-ANALYSE

Die bei den Versuchen erhaltenen Ergebnisse und die Beobachtung des Bruchverhaltens führten zur Erstellung und Validierung eines Finite-Elemente-Modells, welches das Gesamtverhalten der X-ONE-Verbindung beschreibt, wenn diese Beanspruchungen in verschiedene Richtungen ausgesetzt wird.

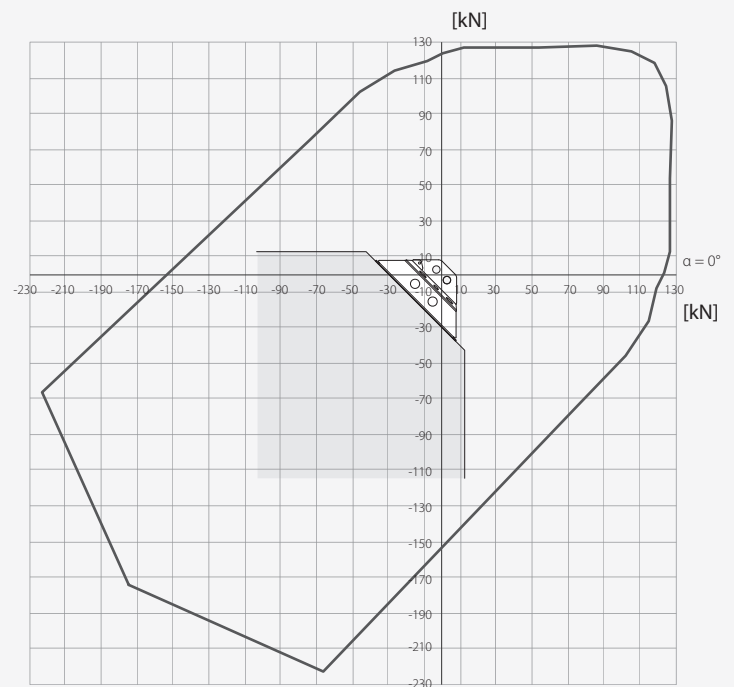
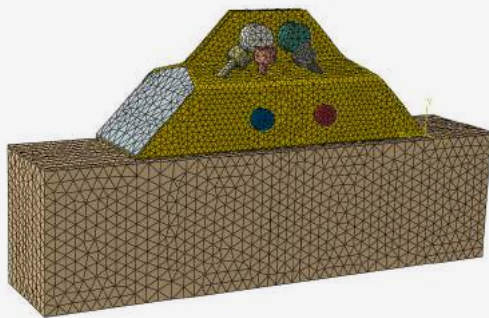
Simuliert wurden Push-over-Analysen, die anschließend bilinear vereinfacht wurden, um bei Änderung der Verschiebungsrichtung Werte bezüglich der maximalen Festigkeit zu liefern.



FEM-Analysen des X-ONE-Elements und der Verbinder

Beispiel einer Kapazitätskurve mit Linearisierung

Die Punkte, welche die errechneten Festigkeitshöchstwerte bei den FEM-Analysen darstellen, ermöglichen die Definition eines weiteren Festigkeitsbereichs der Verbindung.



FEM-Modellierung von Verbinder X-ONE und BSP-Platte

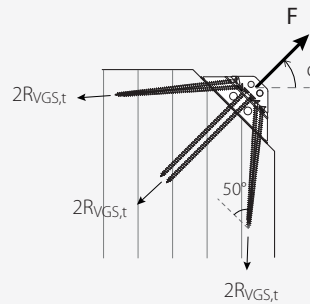
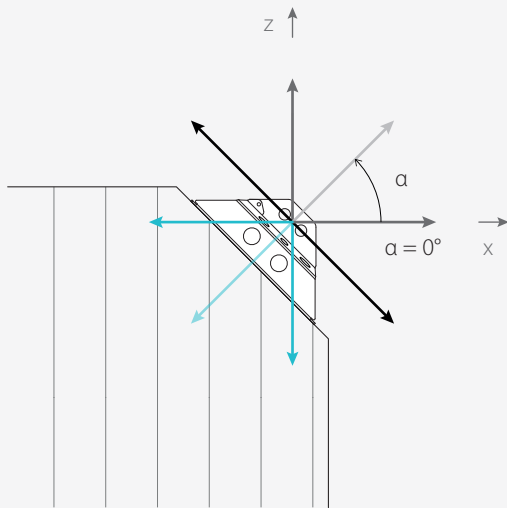
Bereich durch FEM-Simulation festgestellte Festigkeit

ANALYTISCHE MODELLE

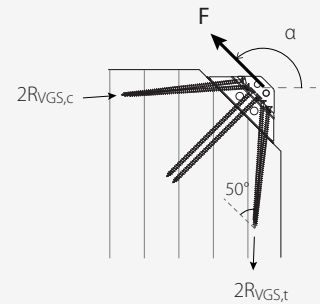
Die Versuchsreihe und das Finite-Elemente-Modell zeigen, dass das System X-ONE + BSP-Platte mit Änderung der Beanspruchungsrichtung ein unterschiedliches Bruchverhalten aufweist. Zur Ermittlung der Berechnungsmodelle wurden 8 Hauptbeanspruchungsrichtungen in einem Referenzsystem x-z definiert, in dem sich die Symmetrien des Verhaltens

der Verbindung zeigen. Ausgehend von der Beobachtung des Bruchverhaltens bei den Versuchen wurden die Gleichgewichtskonfigurationen der Verbindung für jede Beanspruchungsrichtung gemäß dem statischen Satz der Grenzanalyse festgestellt.

Als Beispiel werden die Festigkeitsmechanismen für zwei Konfigurationen aufgeführt:

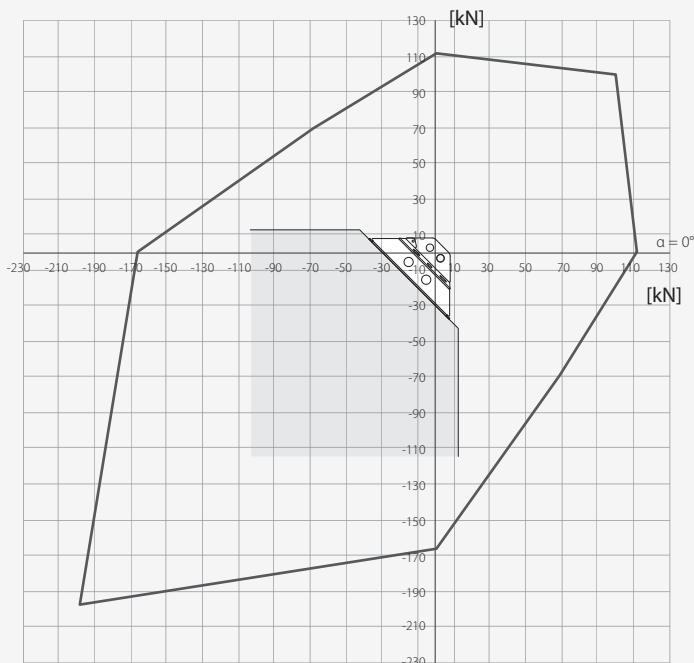


Konfiguration für
 $\alpha = 45^\circ$



Konfiguration für
 $\alpha = 135^\circ - 315^\circ$

Auf der Grundlage des analytischen Modells kann ein weiterer Festigkeitsbereich generiert werden, der ähnliche Ergebnisse wie die Laborversuche und die FEM-Analyse liefert. Dies bestätigt die Stabilität des Verhaltens der Verbindung und die Gültigkeit der angewandten Analysemethoden.



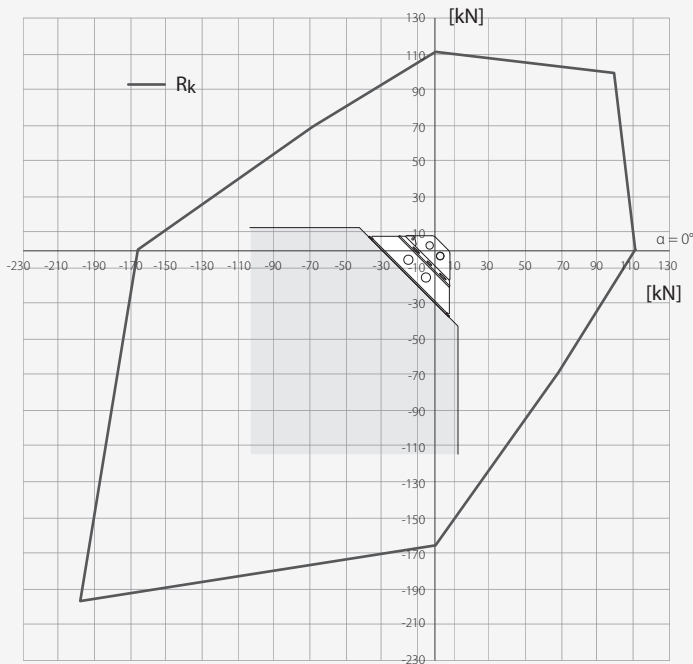
Analytisch berechneter Festigkeitsbereich

PROJEKTFESTIGKEITEN

Zur Nachweisführung werden die Festigkeitswerte der ETA (Versuche), ergänzt durch die analytischen Werte, herangezogen, wodurch der **charakteristische Festigkeitsbereich von X-ONE ermittelt wurde**.

Mittels eines Systemprojekts, entsprechend den Hierarchiebegriffen der Festigkeiten, werden bei Überdimensionierung einiger Bestandteile von X-ONE bestimmte Bruchverhalten bevorzugt:

- Materialbruch durch Zug der VGS Vollgewindeschrauben
- Blockscherversagen an den M16-Bohrungen am System Gehäuse + Innenplatte
- holzseitiger Bruch (Auszug der VGS-Schrauben und Holzkompression)



Charakteristischer Festigkeitsbereich

Nachfolgend eine Tabelle mit den **charakteristischen Festigkeiten** in den verschiedenen Beanspruchungskonfigurationen sowie eine Bezugnahme auf den entsprechenden Sicherheitskoeffizienten in Funktion des Bruchmechanismus (Stahl oder Holz).

α	Globale Festigkeit R_k [kN]	Festigkeits-Komponenten		Bruchmechanismus		partielle Sicherheitskoeffizienten ⁽¹⁾
		V_k [kN]	N_k [kN]			γ_M
0°	111,6	111,6	0,0	Zug VGS	Stahl	$\gamma_{M2} = 1,25$
45°	141,0	99,7	99,7	Blockreiversuch an M16-Bohrungen	Stahl	$\gamma_{M2} = 1,25$
90°	111,6	0,0	111,6	Zug VGS	Stahl	$\gamma_{M2} = 1,25$
135°	97,0	-68,6	68,6	Zug VGS	Stahl	$\gamma_{M2} = 1,25$
180°	165,9	-165,9	0,0	Herausziehen VGS-Gewinde	Holz	$\gamma_{M, Holz} = 1,3$
225°	279,6	-197,7	-197,7	Kompression des Holzes	Holz	$\gamma_{M, Holz} = 1,3$
270°	165,9	0,0	-165,9	Herausziehen VGS-Gewinde	Holz	$\gamma_{M, Holz} = 1,3$
315°	97,0	68,6	-68,6	Zug VGS	Stahl	$\gamma_{M2} = 1,25$
360°	111,6	111,6	0,0	Zug VGS	Stahl	$\gamma_{M2} = 1,25$

ANMERKUNGEN: Damit das X-ONE-Element seine Hchstleistung erreichen kann und dem Splittern im Holz vorgebeugt wird, wird empfohlen, 2 Vollgewindeschrauben VGZ rechtwinklig zur BSP-Platte einzufhren (siehe dazu die Abb. auf S. 24).

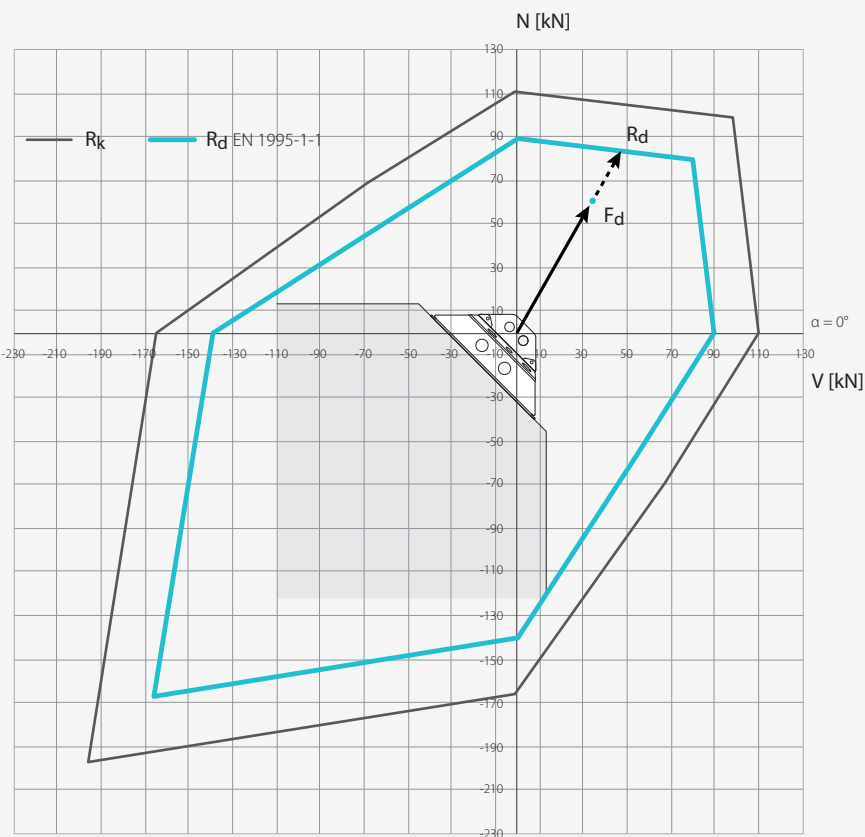
⁽¹⁾ Die Teilsicherheitskoeffizienten sind aus der entsprechenden Norm zu bernehmen, welche fr die Berechnung herangezogen wurde. In der Tabelle sind die Werte fr Stahl gem EN 1993-1-8 und die Werte fr Holz gem EN 1995-1-1 angegeben.

Die Überprüfungen bezüglich der Grenzbelastbarkeit werden mittels dem **Projektfestigkeitsbereich von X.ONE** ausgeführt, welcher von den charakteristischen Festigkeitswerten ausgehend festgelegt wird ⁽¹⁾.

Die Projektfestigkeitswerte werden wie folgt erhalten:

$$\text{Bruch auf Seite des Stahls: } R_d = \frac{R_k}{\gamma_M} \quad \text{Bruch auf Seite des Holzes: } R_d = k_{\text{mod}} \cdot \frac{R_k}{\gamma_M}$$

Die Koeffizienten k_{mod} und γ_M müssen abhängig vom Bruchmechanismus und von der für die Berechnung verwendeten geltenden Norm angesetzt werden.



Die Prüfung der X-ONE-Verbindung gilt als erfüllt, wenn der Punkt, welcher die Beanspruchung F_d darstellt, innerhalb des Projekt-Festigkeitsbereichs liegt:

$$F_d \leq R_d$$

Der Projektbereich von X-ONE bezieht sich auf die Festigkeitswerte und die Koeffizienten γ_M , die in der Tabelle angegeben sind und für eine sehr kurze Lasteinwirkungsdauer gelten (Erdbeben und Wind) ⁽²⁾.

Projekt-Festigkeitsbereich gemäß EN 1995-1-1 und EN 1993-1-8

ANMERKUNG: ⁽¹⁾ Der vollständige Bericht zur experimentellen Analyse der X-ONE-Verbindung kann auf der Website www.rothoblaas.com oder von der Software MyProject heruntergeladen werden.

⁽²⁾ Die Verbindung mittels X-ONE dient als Verbindung zwischen BSP-Wänden, um Kippen und Verschieben bei seismischen Einwirkungen und Wind zu verhindern (sehr kurze Lasteinwirkungsdauer). Die statischen vertikalen Kräfte werden direkt durch den Wand-Wand-Kontakt ohne Beanspruchung der Verbindung übertragen. Der Einsatz des X-ONE bei kurzer, mittlerer oder permanenter Lasteinwirkungsdauer ($k_{\text{mod}} < 1$) erfordert eine erneute Bewertung des Projekt-Festigkeitsbereichs, da sich die Hierarchie der Festigkeitswerte ändern könnte. In diesen Fällen wird aus Sicherheitsgründen empfohlen, alle Bemessungswerte als Festigkeitswerte des Holzes zu werten und die entsprechenden Koeffizienten anzuwenden k_{mod} und γ_M .

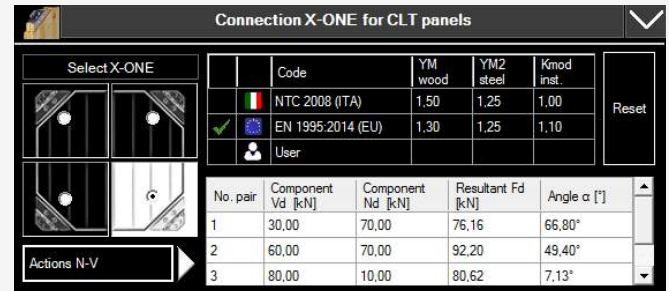
BERECHNUNG MIT MYPROJECT

BEISPIEL DER ÜBERPRÜFUNG VON VERBINDER X-ONE

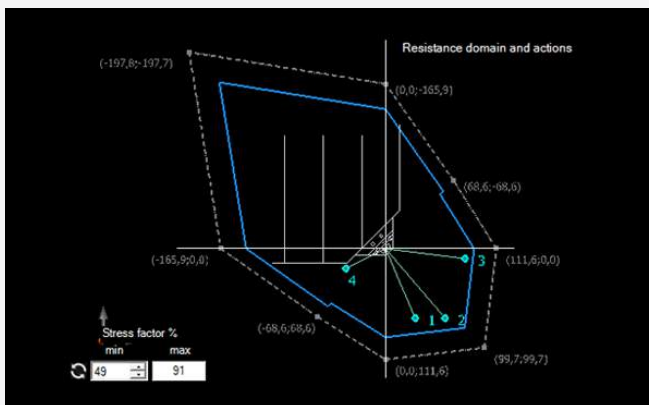
1. Wahl des Moduls zur Prüfung des Verbinders X-ONE unter den vorhandenen Prüfmodulen (Verbindungen mit Schrauben, verdeckte Verbindungen, thermo-hygro-metrische Prüfungen).



2. Wahl der zur Berechnung verwendenden Norm (NTC 2008, EN 1995 oder Anwender). Festlegen der Scheitelpunkt-Typologie der BSP-Platte. Eingabe der Knotenbelastungen (Möglichkeit der Eingabe unendlicher Momente Zug-Scherkraft, welche direkt aus der Berechnungstabelle der Modellierungssoftware importiert werden).



3. Anzeige des Festigkeitsbereichs und grafische Ausgabe der Ergebnisse (Positionierung der Beanspruchungswerte in Bezug auf den Umfang des Bereichs und Angabe des Nutzungsprozentsatzes).



4. Kurzgefasster Bericht der numerischen Ergebnisse mit Angabe der Sicherheitskoeffizienten, die in Abhängigkeit vom Bruchmechanismus und der Spezifikation des Überprüfungsgrades für jedes eingegebene Beanspruchungsmoment angewandt werden.

Description			
INPUT DATA:			
Service class	cl	1	
Duration of main load	tq	instantaneous	
kmod factor	kmod	1,1	
Safety factor	γ_M	1,3	
Steel safety factor	γ_{M2}	1,25	
ACTION PAIR 1: (Steel side failure)			
Component Vd [kN]	Vd	30,00	kN
Component Nd [kN]	Nd	70,00	kN
Resultant	Fd	76,16	kN
Angle	α	66,80	°
X-ONE characteristic resistance	Rk	115,51	kN
γ factor applied to the X-ONE resistance	γ_{M2}	1,25	
X-ONE Design resistance	Rd	92,41	kN
Verification		0,82	VERIFI...
ACTION PAIR 2: (Steel side failure)			
Component Vd [kN]	Vd	60,00	kN
SUMMARY OF RESULTS:			
Verification Pair 1		0,82	VERIFI...
Verification Pair 2		0,86	VERIFI...
Verification Pair 3		0,91	VERIFI...
Verification Pair 4		0,49	VERIFI...

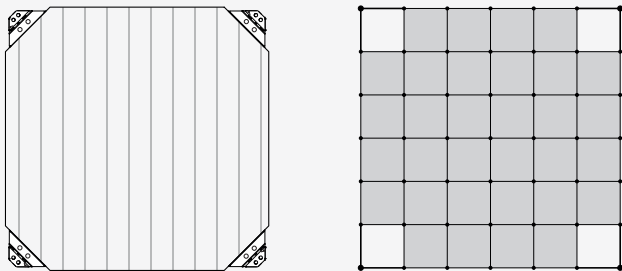
5. Vollständiger Bericht zum Produkt, unter Angabe der Ausgangshypothesen, Eingabedaten, Grafiken, kurz gefassten und voll ausgeführten Prüfungen.



LEITFADEN ZUR MODELLIERUNG DES X-RAD-SYSTEMS

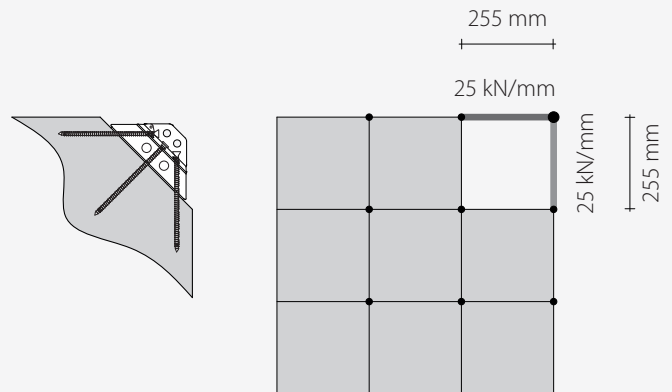
STEP 1

Die Modellierung beginnt mit der Festlegung der Basisplatte und den Verbindern X-ONE an den Ecken. Die BSP-Platte kann mit „Shell“-Elementen modelliert werden, da die Steifigkeit des Systems BSP / X-RAD von der Verformbarkeit der Verbindung abhängt.



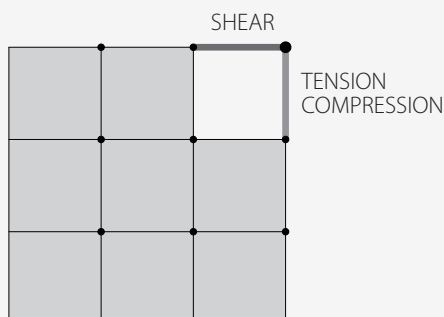
STEP 2

Der Verbinder kann mit zwei Schubstangen aus Stahl mit quadratischem Querschnitt, Seitenlänge $L = 5,51 \text{ mm}$, Länge der Stange 255 mm , modelliert werden („Rahmen“-Elemente, die an den Ecken der Platte positioniert werden). Damit wird eine End-Festigkeit des X-RAD von $k = 25 \text{ kN/mm}$ erreicht.



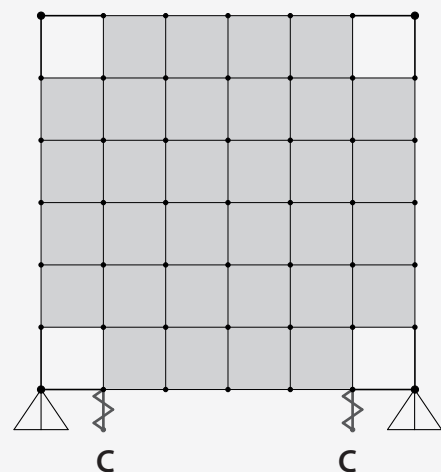
STEP 3

Durch die Darstellung eines jeden X-RAD mit zwei Schubstangen kann das vertikale Rahmenelement mit einer Zug-/Kompressionskraft, das horizontale Rahmenelement mit einer Scherkraft beaufschlagt werden.



STEP 4

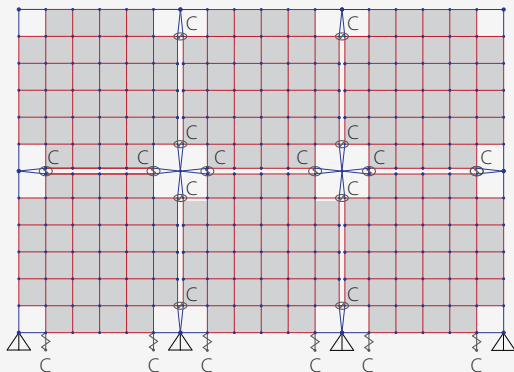
Um den Kontakt Platte-Platte sowie Platte-Fundament zu simulieren, werden nicht lineare Federn des Typs „Gap“ festgelegt. Diese sind bei Kompression von unendlicher Steifigkeit, null bei Zugbeanspruchung.



ANMERKUNG: Das vollständige Dokument mit den Leitlinien zur Modellierung des X-RAD-Systems kann von der Website www.rothoblass.com oder von der Software MyProject heruntergeladen werden. Diese Leitlinien sind ein Beispiel für eine mögliche Sequenz nützlicher Hinweise zur Modellierung von BSP-Konstruktionen mit dem X-RAD-System. Es wird dann Aufgabe des Planers sein, die Einzelheiten des für eine korrekte Konstruktionsplanung erforderlichen Modellierungsprozesses festzulegen und zu vertiefen.

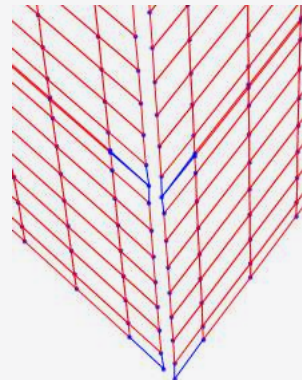
STEP 5

An allen Endteilen der Platte wird eine Feder (C) positioniert, und zwar sowohl in vertikaler als auch in horizontaler Richtung, um den Kontakt zwischen BSP-Platten zu simulieren. Die an der Basis der Wände positionierten Federn simulieren den Kontakt zwischen Platte und Fundament.



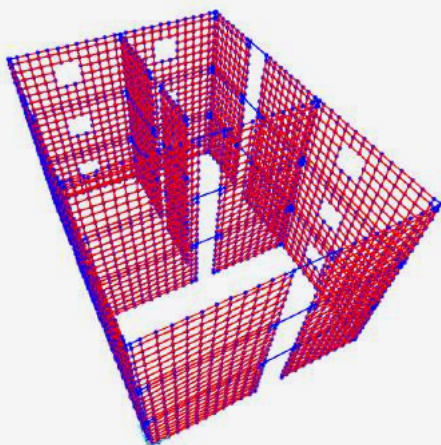
STEP 6

Die in rechteckiger Richtung aufgestellten Wandplatten sind als nicht miteinander verbunden anzunehmen. Die Platten, die in Wirklichkeit die rechteckig positionierten Wände verbinden, sind als Konstruktionsverbindung außerhalb der Berechnung eingefügt.



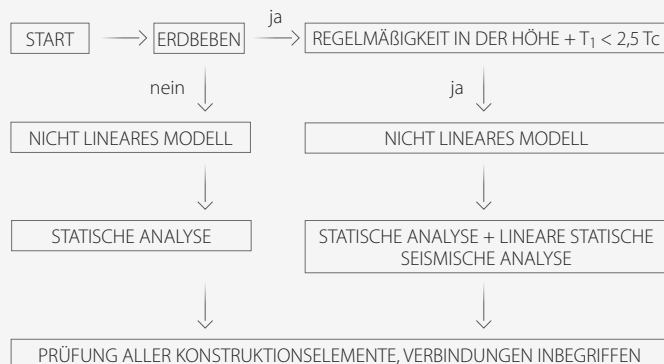
STEP 7

Endgültige Festlegung des FEM-Modells.



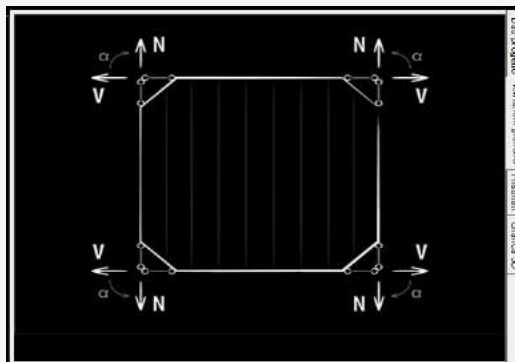
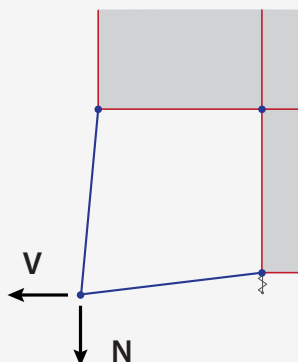
STEP 8

Die Analyse sieht - aufgrund des Vorhandenseins der Federn, die nur komprimiert werden können - eine Auflösungsmethode des nicht linearen Modells mit finiten Elementen vor.



STEP 9

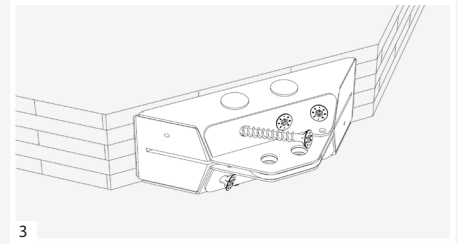
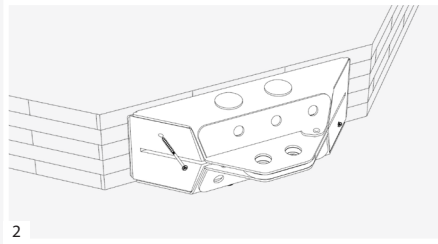
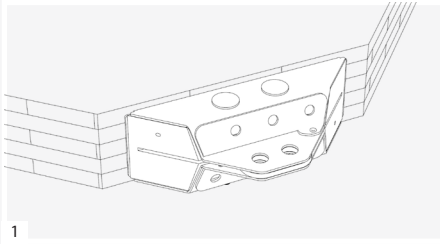
Die sich aus der Analyse ergebenden Beanspruchungen, die an jedem Knoten durch die Erfassung der Kräfte in den beiden, den X-ONE-Verbinder simulierenden Schubstangen erfasst werden können, können zur automatischen Überprüfungen aller Verbindungen in die Software MyProject exportiert werden.



MANUELLE MONTAGE

Bei Anwendungen des X-ONE, die nicht in Serie erfolgen bzw. die nicht den Einsatz einer Montagelehre vorsehen, kann X-ONE manuell montiert werden.

1. X-ONE auf der Befestigungseckfläche der Platte positionieren
2. X-ONE gleichzeitig mit 2 Schrauben HBS5120 an der BSP-Platte befestigen, um eine unerwünschte Verschiebung des Verbinders bis zur endgültigen Befestigung zu verhindern
3. Die endgültige Befestigung von X-ONE mittels 6 XVGS11350-Schrauben vornehmen
Nach der endgültigen Befestigung können die provisorischen Schrauben entfernt werden

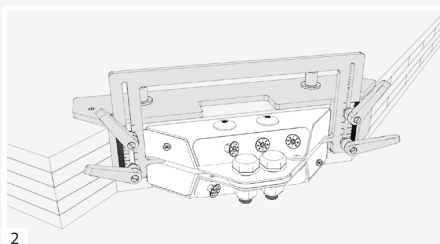
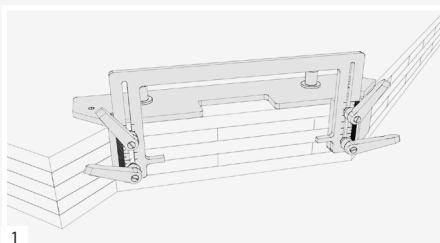


MONTAGE MIT MANUELLER UND AUTOMATISCHER MONTAGELEHRE

MANUELLE MONTAGELEHRE

Mit der manuellen Montagelehre kann X-ONE schnell und genau positioniert werden. Das System kann für Plattenstärken von 100 bis 220 mm eingesetzt werden. Folgende Schritte sind dabei auszuführen:

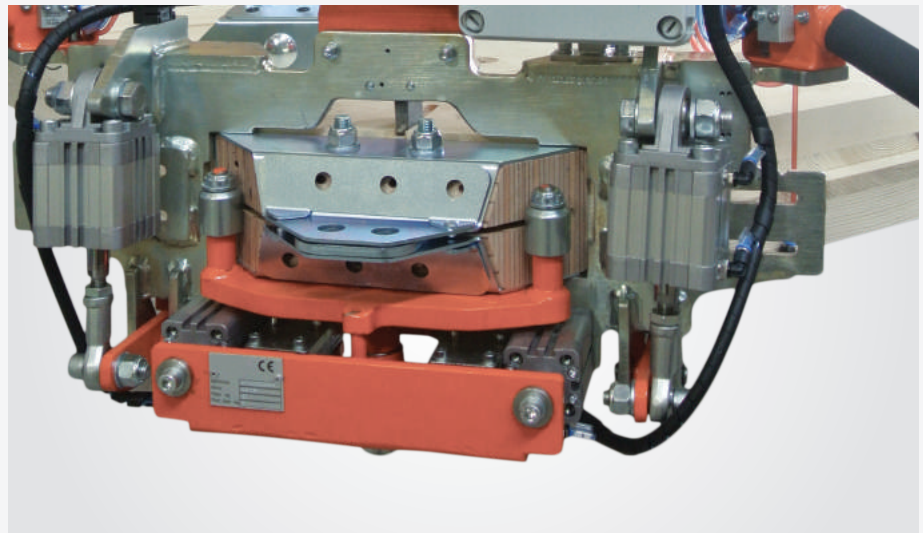
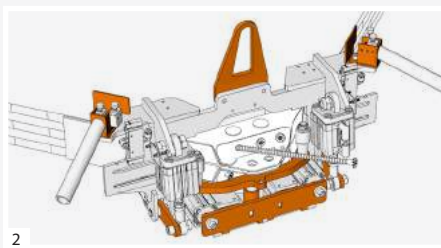
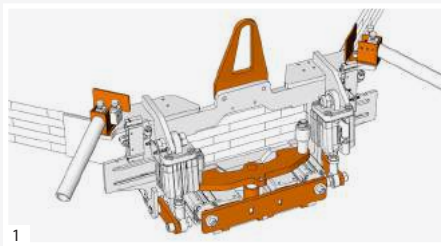
1. Die Montagelehre an die Ecke der Platte anlegen, sodass die Montagelehre an der schrägen Seite anliegt. Die Montagelehre mithilfe der Blockiervorrichtung befestigen.
2. X-ONE im vorgesehenen Sitz positionieren und X-ONE mit 6 Schrauben XVGS11350 an der Platte befestigen
Die seitlichen Halterungen der Lehre sind mit Verschraubungen befestigt, so dass sie auch bei Montagen in nicht standardmäßigen Positionen bzw. bei besonders komplexen Montagen entfernt werden können.
Auf den Abbildungen 1 und 2 unten wurde die Installation auf der Geometrie der Basisknoten vorgenommen.



AUTOMATISCHE MONTAGELEHRE

Das System mit automatischer Montagelehre ist die ideale Lösung für die Montage von X-ONE im Rahmen industrieller Verfahren. Das System kann für Platten mit Stärken von 100 bis 160 mm eingesetzt werden. Folgende Schritte sind dabei auszuführen:

1. Die seitlichen Schienen an den rechtwinkligen Seiten der Platte anlegen, sodass die Montagelehre an der schrägen Seite anliegt.
Die Montagelehre an der Platte festziehen
2. X-ONE im vorgesehenen Sitz auf der pneumatischen Montagelehre positionieren, auf der vorgesehenen Position blockieren und X-ONE mit 6 Schrauben XVGS11350 an der Platte befestigen



ART.-NR. UND ABMESSUNGEN

HBS SCHRAUBE

Art.-Nr.	d ₁ [mm]	L [mm]	b [mm]	TX	Stk./Konf.
HB55120	5	120	60	25	100

MANUELLE MONTAGELEHRE

Art.-Nr.	Beschreibung	Stk./Konf.
ATXONE	manuelle Lehre zur Montage von X-ONE	1

AUTOMATISCHE MONTAGELEHRE

Art.-Nr.	Beschreibung	Stk./Konf.
JIGONE	automatische Lehre zur Montage von X-ONE	1

EINSÄTZE

Art.-Nr.	Einsatz	Farbe	L [mm]	Stk./Konf.
TX5050	TX50	grün	50	5
TX50150	TX50	grün	150	1

SCHRAUBER

Art.-Nr.	Beschreibung	Stk./Konf.
MA91A140	Batteriebetriebener Schlagbohrer ASB 18 M bl	1
MA094450	Drehmoment A-DMV x3	1

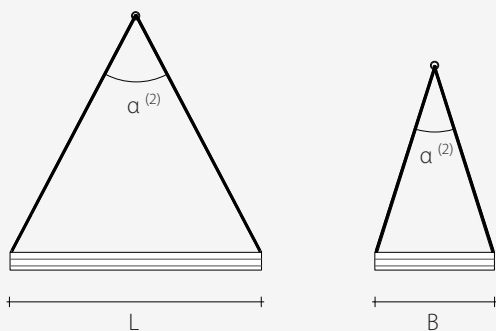
TRANSPORT DER WÄNDE

HORIZONTALES ANHEBEN

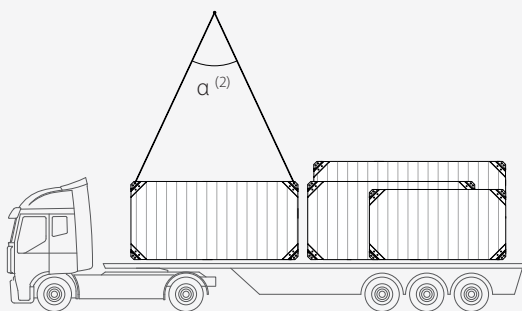
Um das Anheben der Platten, an denen die X-ONE-Verbinder installiert wurden, auch in horizontaler Lage ermöglichen zu können, ist ein spezielles Hubsystem entwickelt worden (Zertifizierungsverfahren gem. der Maschinenrichtlinie 2006/42/EG läuft) ⁽¹⁾.



HANDLING DER PLATTEN AM ENDE DES PRODUKTIONSZYKLUS



TRANSPORT UND AUFLADEN DER BSP-PLATTEN AUF DIE TRANSPORTMITTEL



X-LIFT

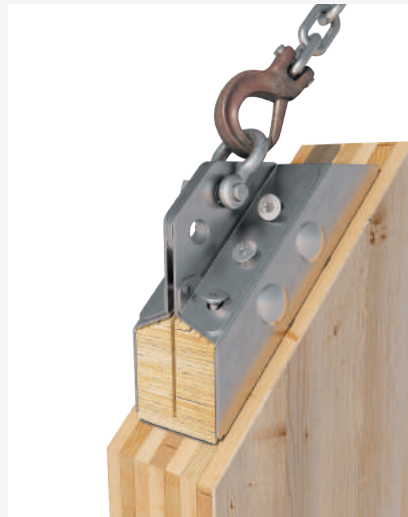
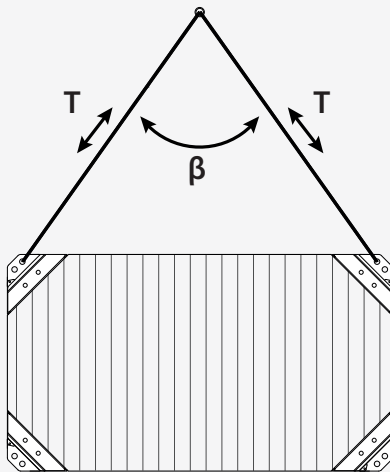
Art.-Nr.	Beschreibung	Stk./Konf.
XLIFT	Hubunterstützung X-ONE	1

ANMERKUNG: Um ein sicheres Anheben zu gewährleisten und einem Splintern des Holzes durch rechtwinklige Beanspruchung der Fasern vorzubeugen, wird empfohlen, Vollgewindeverbinder VGZ rechtwinklig zur BSP-Platte einzuführen (siehe dazu S. 24).

VERTIKALES ANHEBEN

Auf der Baustelle werden die BSP-Wände mittels Schraubverbindungen und spezieller Platten, die eigens entwickelt wurden, um jede geometrische Konfiguration der Paneele zu ermöglichen, montiert. Mit dem X-RAD-System ist das Anheben, das Handling und die Montage der BSP-Platten direkt von den Transportmitteln auf der im Bau befindlichen Struktur möglich, ohne dass sie zwischengelagert werden müssen.

Das X-RAD-System ist gemäß der Maschinenrichtlinie 2006/42/EG für den zusätzlichen Einsatz als vertikaler Hebepunkt beim Transport der BSP-Platten zertifiziert ⁽¹⁾.



In Abhängigkeit vom Gewicht der BSP-Platte und dem zwischen den beiden Hebeseilen vorhandenen Winkel (β) kann die Kraft ausgerechnet werden, die auf jeden Anhängepunkt einwirkt (T). Unter Anwendung der erforderlichen Sicherheitskoeffizienten kann also die auf den Anhängepunkt einwirkende Beanspruchung mit der Festigkeit von X-ONE verglichen werden.

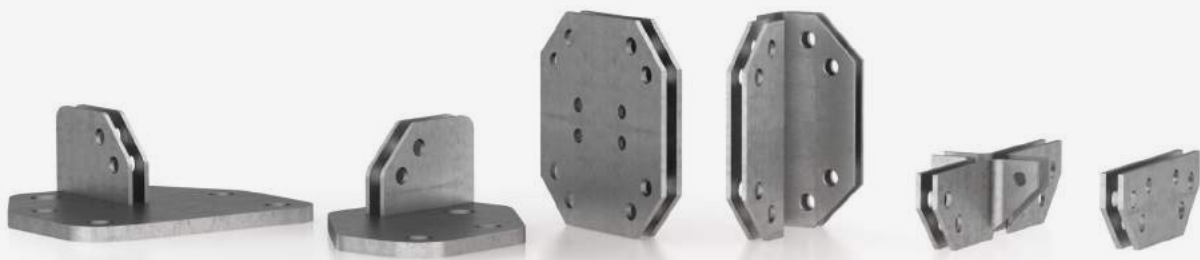
β	GEWICHT DER BSP-PLATTE							
	600 kg	800 kg	1000 kg	1200 kg	1400 kg	1600 kg	1800 kg	2000 kg
50°	T = 3,31 kN	T = 4,41 kN	T = 5,51 kN	T = 6,62 kN	T = 7,72 kN	T = 8,82 kN	T = 9,93 kN	T = 11,03 kN
60°	T = 3,46 kN	T = 4,61 kN	T = 5,77 kN	T = 6,92 kN	T = 8,08 kN	T = 9,23 kN	T = 10,39 kN	T = 11,54 kN
70°	T = 3,66 kN	T = 4,88 kN	T = 6,10 kN	T = 7,32 kN	T = 8,54 kN	T = 9,76 kN	T = 10,98 kN	T = 12,20 kN
80°	T = 3,91 kN	T = 5,22 kN	T = 6,52 kN	T = 7,83 kN	T = 9,13 kN	T = 10,44 kN	T = 11,74 kN	T = 13,05 kN
90°	T = 4,24 kN	T = 5,65 kN	T = 7,07 kN	T = 8,48 kN	T = 9,89 kN	T = 11,31 kN	T = 12,72 kN	T = 14,14 kN
100°	T = 4,66 kN	T = 6,22 kN	T = 7,77 kN	T = 9,33 kN	T = 10,89 kN	T = 12,44 kN	T = 14,00 kN	T = 15,55 kN
110°	T = 5,23 kN	T = 6,97 kN	T = 8,71 kN	T = 10,46 kN	T = 12,20 kN	T = 13,94 kN	T = 15,69 kN	T = 17,43 kN
120°	T = 6,00 kN	T = 8,00 kN	T = 10,00 kN	T = 12,00 kN	T = 14,00 kN	T = 16,00 kN	T = 18,00 kN	T = 20,00 kN

ANMERKUNG: ⁽¹⁾ Erfolgt das Anheben mit Haken für Seile oder Ketten wird die Verwendung sehr widerstandsfähiger geschweißter Schäkkel mit Zapfen $\varnothing = 16$ mm empfohlen.
⁽²⁾ Bei übermäßigen α -Winkeln ist der Einsatz von Lasttraversen vorzusehen.

X-PLATE

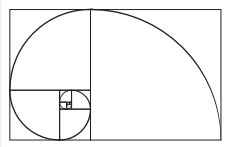


Komplette Auswahl an Verbindungselementen



EINFACH

Die baustellenseitige Montage der Platten erfolgt durch das einfache Fixieren von Mutterschrauben



KOMPLETT

Das Angebot wird allen Anforderungen auf der Baustelle gerecht; vom Bodenanschluss über die Verbindung von Wänden auf unterschiedlichen Ebenen und mit unterschiedlichen Dicken bis zur Befestigung der Wände in Entsprechung zur Abdeckung

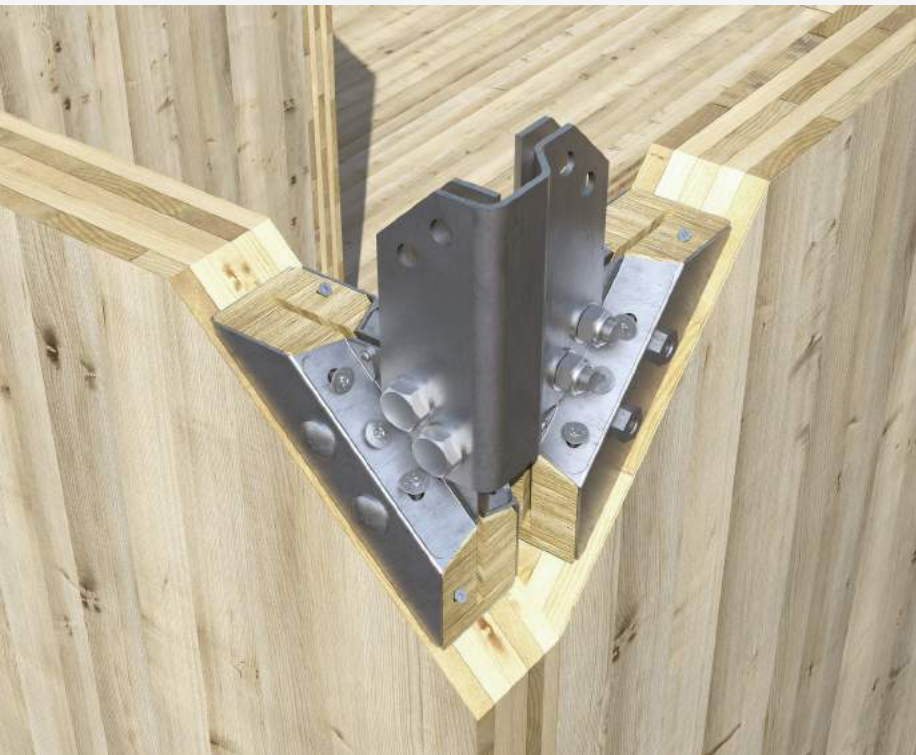


ZERTIFIKAT

Die hohe Qualität ist durch die CE-Kennzeichnung gem. DIN EN 1090 der X-PLATE-Komponenten gewährleistet

WUSSTEN SIE SCHON, DASS...?

X-PLATE eine Serie von Stahlplatten ist, die für die Montage der BSP-Platten auf der Baustelle zertifiziert ist; sie umfasst X-BASE, X-MID und X-TOP. Verbunden werden können Platten mit einer Dicke von 100 bis 200 mm. Mit den X-BASE-Platten wird ein neues Konzept für die Nivellierung und Herstellung des Bodenanschlusses eingeführt, dank dessen die Wände äußerst präzise und schnell montiert werden können, was Einsparungen bei den Bauzeiten von 50% bis 70% ermöglicht.



INTUITIV

Dank der Bezugsbohrungen auf den Basisplatten werden eventuelle Positionierungsfehler verhindert und das System wird präzise am Boden befestigt

HOCHENTWICKELT

Bei diesem System kann ein hoher Grad an Vorfertigung gewährleistet werden, womit auch die Problematiken beim Positionieren, Nivellieren und Verankern der BSP-Platten am Fundament gelöst werden

PRAKTISCH

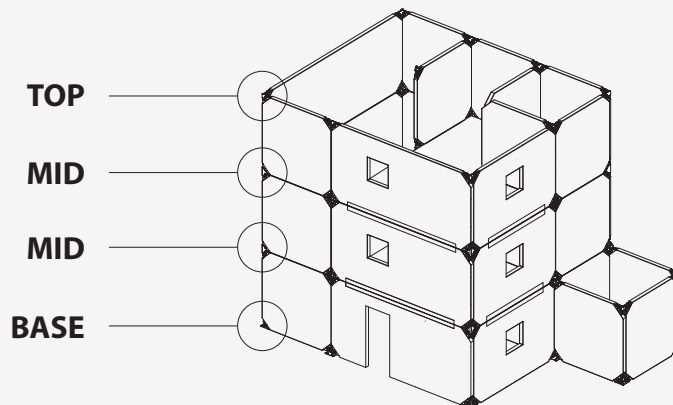
Die Verbindung der BSP-Platten erfolgt dank der X-PLATE Elemente äußerst rasch. Eine praktische Lösung für jede Baustelle

X-PLATE PLATTENSYSYSTEM

X-ONE verwandelt eine BSP-Platte in ein Modul mit spezifischen Verbindungen zur Befestigung. Dank X-PLATE werden die Module zu Gebäudesystemen. Es können Platten mit Stärken von 100 bis 200 mm verbunden werden.

Die X-PLATE-Platten sind die ideale Lösung für jede Baustelle, da sie für alle geometrischen Konfigurationen entwickelt sind.

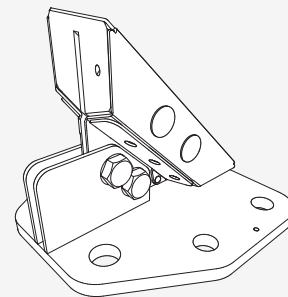
Die X-PLATE-Platten werden entsprechend ihrer Einbauebene im Gebäude (X-BASE, X-MID, X-TOP) sowie in Abhängigkeit von der geometrischen Konfiguration des Knotens und der Stärke der miteinander verbundenen Platten bezeichnet.



ZUSAMMENSTELLUNG ART.-NR. X-PLATE BASE

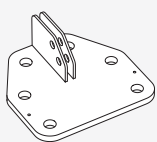
ART.-NR. =

Ebene + Stärke + Ausrichtung

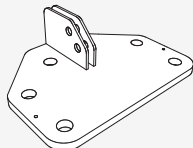


- **EBENE:** B zeigt an, dass es sich um eine Basisplatte handelt
- **STÄRKE:** zeigt den Stärkenbereich der mit dieser Platte verwendbaren BSP-Platte an. Es gibt zwei Plattenfamilien, die erste ist für Stärken von 100 bis 130 mm (Art.-Nr. BMINI), die zweite für Stärken von 130 bis 200 mm (Art.-Nr. BMAXI) vorgesehen
- **AUSRICHTUNG:** zeigt die Ausrichtung der Platte in Bezug auf die Wand an, rechts/links (R/L), eine Angabe, die nur für die asymmetrischen Platten gemacht wird

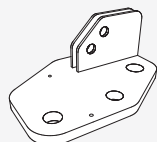
BMINI



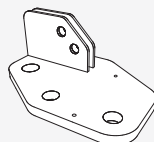
BMAXI



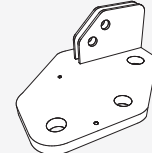
BMINIL



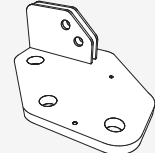
BMINIR



BMAXIL

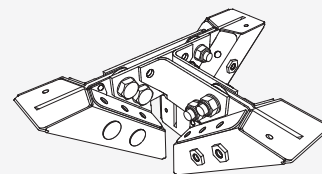
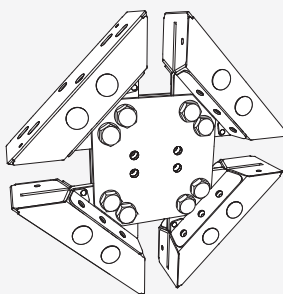


BMAXIR

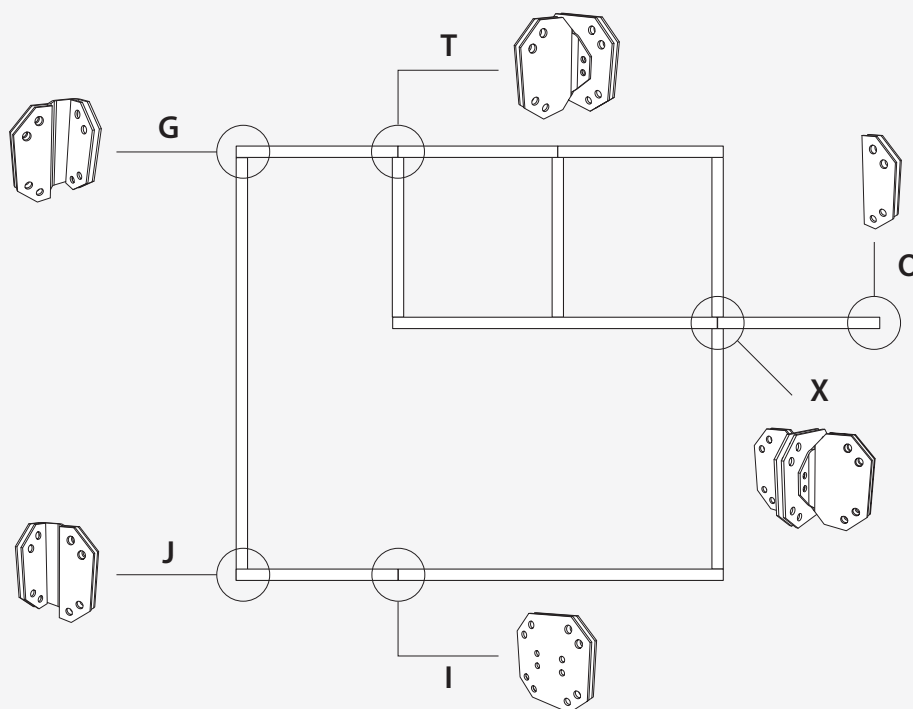


ZUSAMMENSTELLUNG ART.-NR. X-PLATE MID - TOP

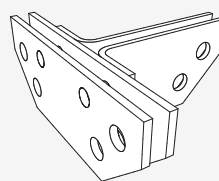
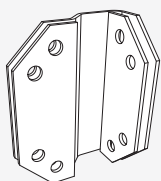
ART.-NR. =

Einbauebene + Knoten + Stärke

- **EBENE:** zeigt an, dass es sich um Platten für Zwischenebenen MID (M) und TOP (T) handelt
- **KNOTEN:** zeigt die Typologie des Knotens an (X, T, G, J, I, O)
- **STÄRKE:** zeigt die Stärke der mit dieser Platte verwendbaren BSP-Platten an. Es gibt drei Familien an Standardstärken, 100 mm - 120 mm - 140 mm. Es ist möglich, alle Plattenstärken von 100 mm bis 200 mm zu verwenden, wobei für die Knoten G, J, T und X Universalplatten in Kombination mit passend entwickelten Verdickungsplatten SPACER zu verwenden sind. Die Universalplatten sind in den Ausführungen MID-S und TOP-S für Plattenstärken von 100 bis 140 mm und in den Ausführungen MID-SS und TOP-SS für Plattenstärken von 140 bis 200 mm verfügbar.



Beispiele:

MG140 = M + G + 140**TT120 = T + T + 120**

ART.NR. X-PLATE

FORM X	FORM T	FORM G	FORM J	FORM I	FORM O

X-PLATE TOP

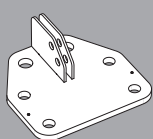
Art.-Nr. TX100 / TX120 / TX140	Art.-Nr. TT100 / TT120 / TT140	Art.-Nr. TG100 / TG120 / TG140	Art.-Nr. TJ100 / TJ120 / TJ140	Art.-Nr. TI100 / TI120 / TI140	
Anz. 4 XONE Anz. 24 XVGS11350 Anz. 8 XBOLT1660 Anz. 2 XBOLT1260	Anz. 3 XONE Anz. 18 XVGS11350 Anz. 6 XBOLT1660 Anz. 2 XBOLT1260	Anz. 2 XONE Anz. 12 XVGS11350 Anz. 4 XBOLT1660 -	Anz. 2 XONE Anz. 12 XVGS11350 Anz. 4 XBOLT1660 -	Anz. 2 XONE Anz. 12 XVGS11350 Anz. 4 XBOLT1660 -	

X-PLATE MID

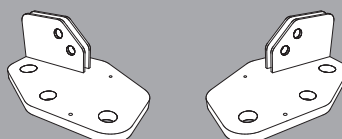
Art.-Nr. MX100 / MX120 / MX140	Art.-Nr. MT100 / MT120 / MT140	Art.-Nr. MG100 / MG120 / MG140	Art.-Nr. MJ100 / MJ120 / MJ140	Art.-Nr. MI100 / MI120 / MI140	Art.-Nr. MO100 / MO120 / MO140
Anz. 8 XONE Anz. 48 XVGS11350 Anz. 8 XBOLT1665 Anz. 8 XBOLT1660 Anz. 4 XBOLT1260	Anz. 6 XONE Anz. 36 XVGS11350 Anz. 8 XBOLT1665 Anz. 4 XBOLT1660 Anz. 4 XBOLT1260	Anz. 4 XONE Anz. 24 XVGS11350 Anz. 8 XBOLT1660 -	Anz. 4 XONE Anz. 24 XVGS11350 Anz. 8 XBOLT1660 -	Anz. 4 XONE Anz. 24 XVGS11350 Anz. 8 XBOLT1665 -	Anz. 2 XONE Anz. 12 XVGS11350 Anz. 4 XBOLT1660 -

X-PLATE BASE

--	--	--	--	--	--

Art.-Nr. **BMINI / BMAXI**

Anz. 1 XONE
Anz. 6 XVGS11350
Anz. 2 XBOLT1660
chemischer Anker FIS-V410C
Anz. 6 Gewindestangen 8.8 - M20 x 250
(zu entnehmen von MGS12088 M20 x 1000)

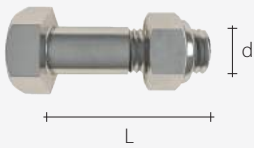
Art.-Nr. **BMINIL / BMINIR / BMAXIL / BMAXIR**

Anz. 1 XONE
Anz. 6 XVGS11350
Anz. 2 XBOLT1660
chemischer Anker FIS-V410C
Anz. 3 Gewindestangen 8.8 - M20 x 250 / 400
(zu entnehmen von MGS12088 M20 x 1000)

ANMERKUNG: Die X-BOLT-Bolzen müssen immer mit den entsprechenden Unterlegscheiben X-ULS eingebaut werden. Die MGS-Stangen müssen mit Mutter und Unterlegscheibe eingebaut werden.
Die Bolzen XBOLT1665 müssen immer in Kombination mit den Platten X-PLATE mit einer Stärke von 6 mm eingebaut werden.

ERGÄNZENDE ARTIKEL ZUR BEFESTIGUNG DER X-PLATE-PLATTEN

ARTIKEL ZUM ZUSAMMENBAU X-PLATE / X-ONE



Art.-Nr.	Beschreibung	d [mm]	L [mm]	Stk./Konf.
XBOLT1260		M12	60	50
XBOLT1265		M12	65	50
XBOLT1270		M12	70	50
XBOLT1275		M12	75	50
XBOLT1280		M12	80	50
XBOLT1285		M12	85	50
XBOLT1290		M12	90	50
XBOLT1295		M12	95	50
XBOLT12100	Sechskantbolzen mit Mutter	M12	100	50
XBOLT12105	(Klasse Stahl 8.8	M12	105	50
XBOLT12110	galvanisch verzinkt)	M12	110	50
XBOLT12115	EN 15048	M12	115	50
XBOLT12120		M12	120	50
XBOLT1660		M16	60	25
XBOLT1665		M16	65	25
XBOLT1670		M16	70	25
XBOLT1675		M16	75	25
XBOLT1680		M16	80	25
XBOLT1685		M16	85	25
XBOLT1690		M16	90	25



Art.-Nr.	Beschreibung	Stange	d _{INT} [mm]	d _{EXT} [mm]	s [mm]	Stk./Konf.
XULS1324	Unterlegscheibe UNI 5714	M12	13	24	3	50
XULS1730	Unterlegscheibe UNI 5714	M16	17	30	4	50

ARTIKEL ZUR VERANKERUNG VON X-PLATE BASE AM FUNDAMENT



Art.-Nr.	Beschreibung	Stange	L [mm]	Stk./Konf.
MGS12088	Gewindestange (Klasse Stahl 8.8 - galvanisch verzinkt)	M20	1000	1



Art.-Nr.	Beschreibung	Stange	h [mm]	Ch [mm]	Stk./Konf.
MUT93420	Sechskantmutter (Klasse Stahl 8 - galvanisch verzinkt)	M20	16	30	100



Art.-Nr.	Beschreibung	Stange	d _{INT} [mm]	d _{EXT} [mm]	s [mm]	Stk./Konf.
ULS21373	Unterlegscheibe ISO 7089 (Stahl S235 - galvanisch verzinkt)	M20	21	37	3	250

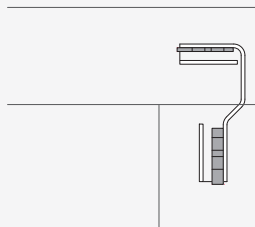
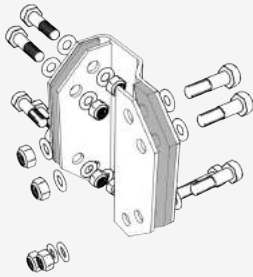


Art.-Nr.	Beschreibung	Format [ml]	Stk./Konf.
521431	Chemischer Vinylester-Anker FIS V 410 C	410	1

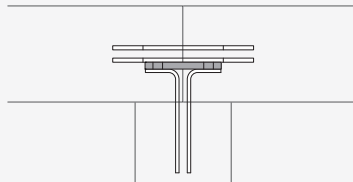
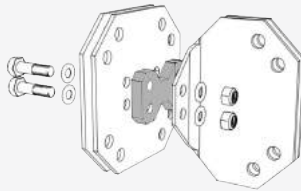
ANMERKUNG: Die breite Auswahl an X-BOLT-Bolzen ist für die Befestigung von X-PLATE-Platten bei nicht dem Standard (100 - 120 - 140 mm) entsprechenden Plattenstärken in Kombination mit den Verdickungsplatten SPACER erforderlich.

ZUBEHÖR: BEISPIEL FÜR EINE LÖSUNG MIT X-PLATE-PLATTEN BEI NICHT STANDARDMÄSSIGEN WANDSTÄRKEN

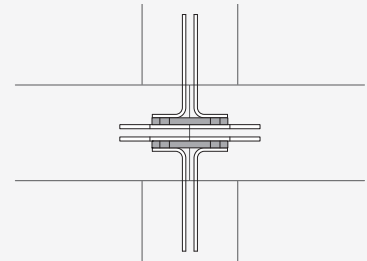
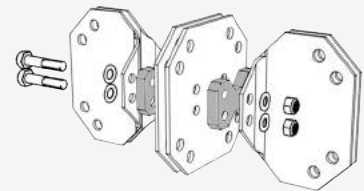
Nachstehend sind die geometrischen Konfigurationen J (oder G), T und X für die Ebenen MID und TOP dargestellt, wo die Wandstärke Einfluss auf die Geometrie der X-PLATE-Platte hat. Als Beispiel wird hier der Fall von Platten mit einer Wandstärke von 130 mm untersucht (also nicht den Standardstärken von 100 - 120 - 140 mm entsprechend), der mit Universalplatten MID-S und TOP-S in Kombination mit den Verdickungsplatten SPACER gelöst wurde.


XPLATE MJS

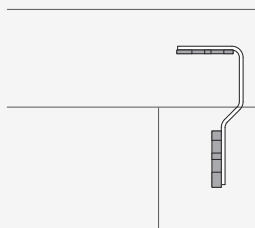
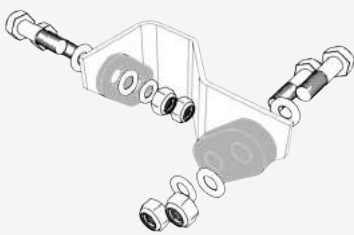
Anz. 2 MJSPACER (1 MJ50S + 1 MJ150S)
Anz. 4 XBOLT1675
Anz. 4 XBOLT1665


XPLATE MTS

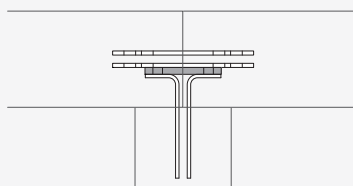
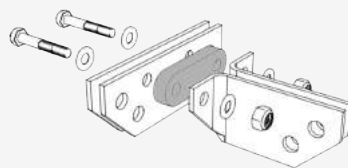
Anz. 1 MTSPACER (1 MT150S)
Anz. 12 XBOLT1665
Anz. 4 XBOLT1275


XPLATE MXS

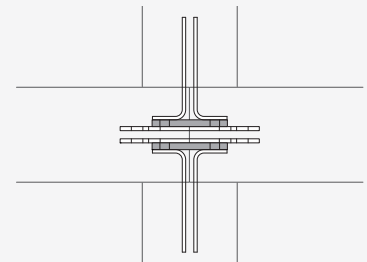
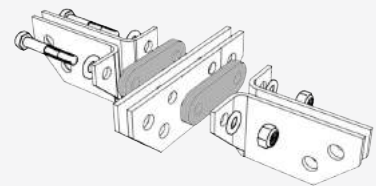
Anz. 2 MTSPACER (2 MT150S)
Anz. 16 XBOLT1665
Anz. 4 XBOLT1290


XPLATE TJS

Anz. 2 TJSPACER (1 TJ50S + 1 TJ150S)
Anz. 2 XBOLT1675
Anz. 2 XBOLT1665


XPLATE TTS

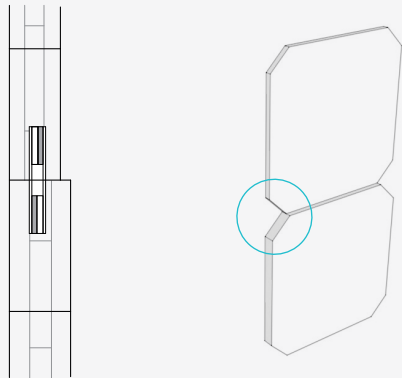
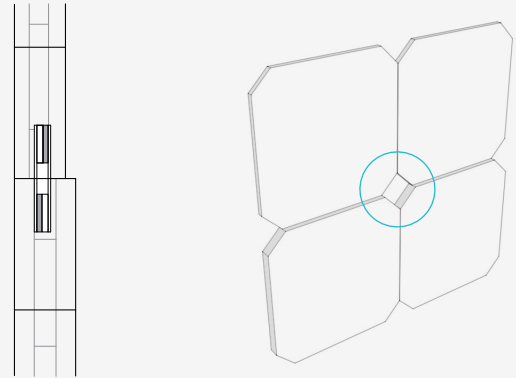
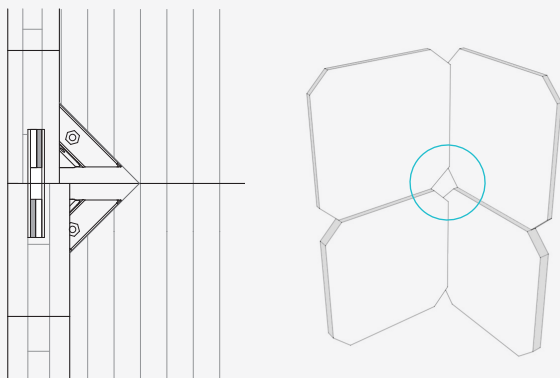
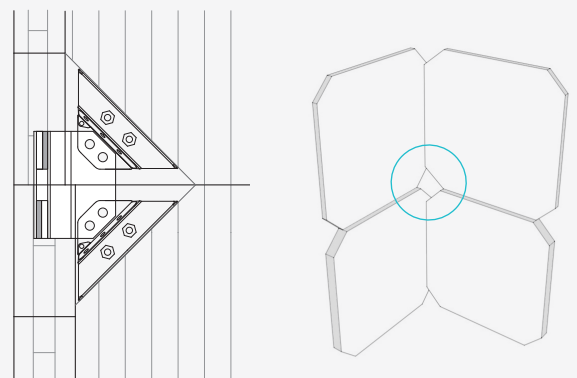
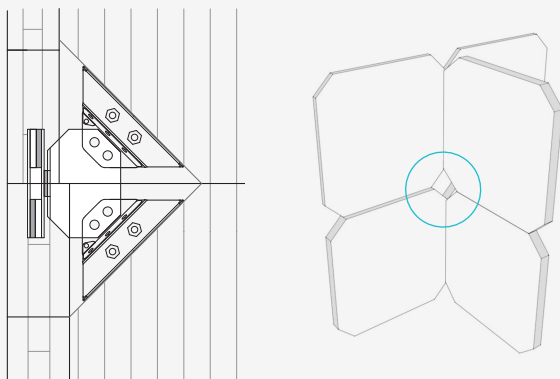
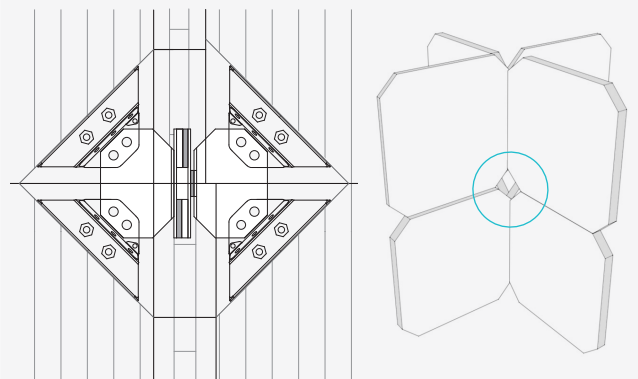
Anz. 1 TTSPACER (1 TT150S)
Anz. 6 XBOLT1660
Anz. 2 XBOLT1275


XPLATE TXS

Anz. 2 TTSPACER (2 TT150S)
Anz. 8 XBOLT1660
Anz. 2 XBOLT1290

ZUBEHÖR: BEISPIEL FÜR EINE LÖSUNG MIT X-PLATE-PLATTEN BEI VERÄNDERTEN WANDSTÄRKEN BEI ZWISCHENEbenen

Nachstehend sind alle geometrischen Konfigurationen der Zwischenebene dargestellt, wo die Änderung der Wandstärke von der unteren zur oberen Etage Einfluss auf die Geometrie der X-PLATE-Platte hat. Schematisch ist klar, dass jede Wandstärkenveränderung mithilfe der Universalplatten MID-S (oder MID-SS) in Kombination mit den entsprechenden Verdickungsplatten SPACER gelöst werden kann.

MO (2 TJSPACER)**MI** (4 TJSPACER)**MG** (4 TJSPACER)**MJ** (4 TJSPACER)**MT** (4 TJSPACER + 1 MTSPACER)**MX** (4 TJSPACER + 1 MTSPACER)

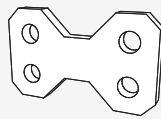
ANMERKUNG: Für Fragen oder Hilfe bei der in spezifischen Fällen zu verwendenden X-PLATE-Platten und der Verdickungsplatten SPACER wenden Sie sich bitte an die Technische Abteilung von Rothblaas.

ZUBEHÖR: ART.NR. FÜR VERDICKUNGSPLETTEN SPACER UND UNIVERSALPLETTEN

MJSPACER



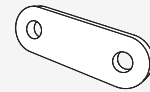
MTSPACER



TJSPACER



TTSPACER



Art.-Nr.	s [mm]	Art.-Nr.	s [mm]	Art.-Nr.	s [mm]	Art.-Nr.	s [mm]
MJ25S	2	MT25S	2	TJ25S	2	TT25S	2
MJ50S	5	MT50S	5	TJ50S	5	TT50S	5
MJ75S	8	MT75S	8	TJ75S	8	TT75S	8
MJ100S	10	MT100S	10	TJ100S	10	TT100S	10
MJ125S	12	MT125S	12	TJ125S	12	TT125S	12
MJ150S	15	MT150S	15	TJ150S	15	TT150S	15
MJ175S	18	MT175S	18	TJ175S	18	TT175S	18
MJ200S	20	MT200S	20	TJ200S	20	TT200S	20
MJ225S *	22	MT225S *	22	TJ225S *	22	TT225S *	22
MJ250S *	25	MT250S *	25	TJ250S *	25	TT250S *	25
MJ275S *	28	MT275S *	28	TJ275S *	28	TT275S *	28
MJ300S *	30	MT300S *	30	TJ300S *	30	TT300S *	30

* auf Anfrage lieferbar

UNIVERSALPLETTEN

Art.-Nr.	Plattenstärke [mm]
MJS - MGS - MTS - MXS - TJS - TGS - TTS - TXS	100 - 140
MJSS - MGSS - MTSS - MXSS - TJSS - TGSS - TTSS - TXSS	140 - 200

ERGÄNZENDE PRODUKTE ZUR MONTAGE VON BSP-WÄNDEN UND X-PLATE-PLATTEN

Art.-Nr.	Beschreibung	Stk./Konf.
GEKO	Plattenspanner	1
GIR4000	Montagestütze 4000 mm	1
ANT	Transporthebel	1
CRICKET	Ratschenschlüssel	1
PANIMP18	Impulsschrauber 18V	1
ATRE6040	Buchse M16 - 24 mm - 1/2"	1
ATRE6050	Buchse M20 - 30 mm - 1/2"	1

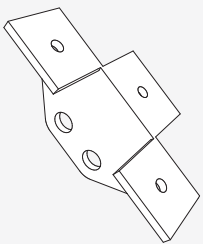


ZUBEHÖR: PLATTEN X-PLATE BASE EASY FÜR NICHT STRUKTURELLE BEFESTIGUNGEN

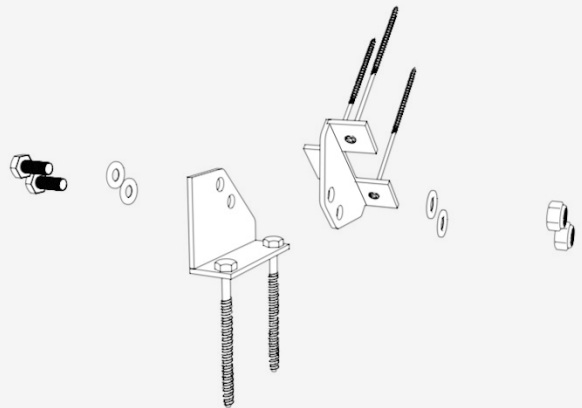
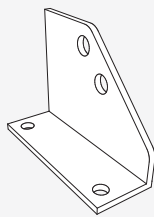


In den Fällen, in denen eine Befestigung am Fundament für nicht tragende Wände oder eine provisorische Befestigung für die korrekte Ausrichtung der Wand erforderlich ist (z.B. bei sehr langen Wänden), können an der unteren Ecke der BSP-Platte (auf 45° vereinfacht geschnitten, ohne horizontalen Absatz) (alternativ zur X-ONE) eine BEASYT-Platte und am Fundament eine BEASYC-Platte installiert werden (alternativ zu den Platten X-PLATE BASE) ⁽¹⁾.

BEASYT



BEASYC



Die Befestigung auf der BSP-Platte erfolgt mit 3 Schrauben HBS+ evo 8 x 200 mm, auf dem Stahlbetonfundament mit 2 SKR 12 x min 100 mm oder alternativ mit 2 AB1 M12 x 103 mm.

ART.-NR. UND ABMESSUNGEN

Art.-Nr.	s [mm]	Ø _{SUP} [mm]	n. Ø _{SUP}	Ø _{INT} [mm]	n. Ø _{INT}	Stk./Konf.
BEASYT	5	9	3	17	2	1
BEASYC	5	17	2	13	2	1

ERGÄNZENDE PRODUKTE

Art.-Nr.	Beschreibung	Stk./Konf.
HBSP8200C	HBS+ evo: Kegelkopfschraube	100
SKR12100	SKR: Schraubanker	25
FE210440	AB1: mechanischer Anker	25

ANMERKUNG: ⁽¹⁾ Die Montage der Platte BEASYT erfolgt immer an der schrägen Fläche, sowohl (wie bei X-ONE) zentral zur Schnittlänge als auch in Richtung der Plattenstärke.

KONSTRUKTIVER INGENIEURHOLZBAU

Die Zielsetzung des vorliegenden Abschnitts besteht darin, die Festigkeitsspezifikationen in Bezug auf die Verbindungsplatten X-PLATE zu liefern.

Die je nach Typologie in ihrer Stärke veränderlichen Platten sind alle aus Stahl S355JR hergestellt, gemäß DIN EN1090 Ausführungsklasse EXC2 mit dem CE-Markenzeichen versehen. Jede Platte ist unter Anwendung der maximalen von der Verbindung X-ONE übertragenen Beanspruchungen entwickelt und geprüft worden, und zwar gemäß drei Prüfverfahren ⁽¹⁾:

1. GLOBALE PRÜFUNGEN DER PLATTE (durch FEM-Analysen)

- Scherkraft;
- reiner Zug;
- reine Kompression;
- Knickverhalten oder Biegezugverhalten.

2. LOKALE PRÜFUNGEN:

- Prüfung des Abscherens der Schraube (DIN EN 1993-1-8 §3.6.1);
- Prüfung der Lochleibung der Platte (DIN EN 1993-1-8 §3.6.1);
- Prüfung Blockversagen der Platte (DIN EN 1993-1-8 §8.10.2);
- Prüfung der Schweißungen.

3. PRÜFUNG DER BEFESTIGUNG AN FUNDAMENTHALTERUNG

PLATTEN X-PLATE BASE

Die Platten X-PLATE BASE sehen die folgenden Einsatzbedingungen vor:

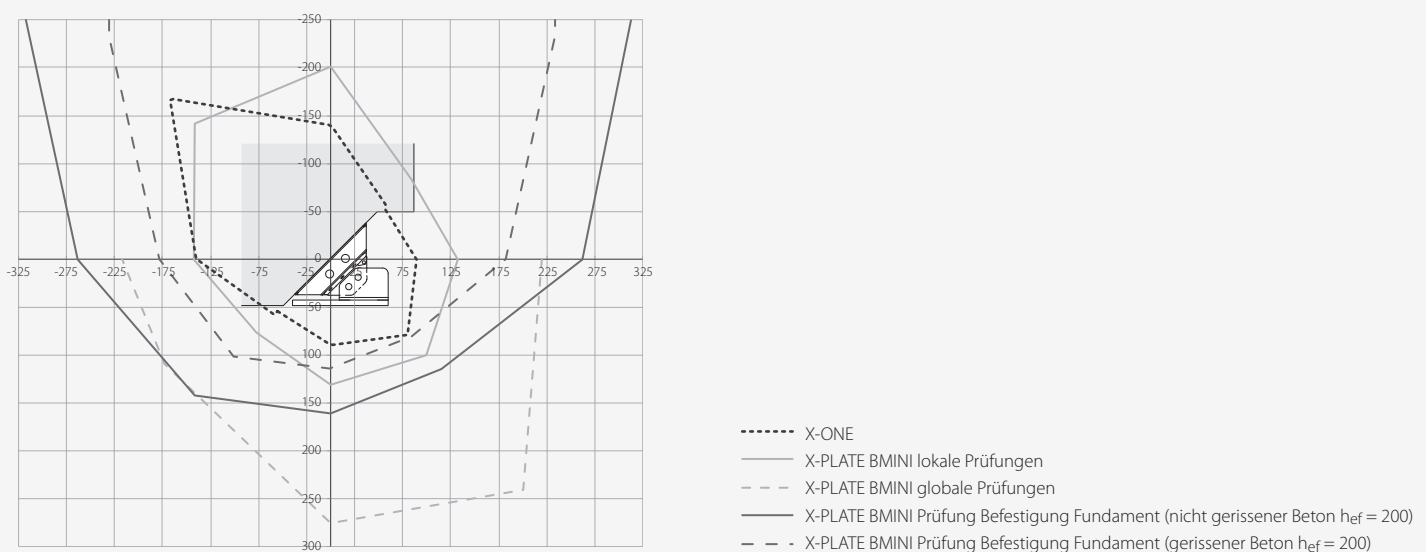
- Verwendung von chemischem Vinylester-Anker und Gewindestangen Durchmesser 20 mm - Klasse 8.8
- Mindestfestigkeitsklasse de Zements C25/30

Die X-PLATE-Platten BMINI und BMAXI stellen die **Festigkeit** des Verbinders X-ONE komplett wieder her.

Die X-PLATE-Platten BMINIL/R und BMAXIL/R stellen **teilweise** die Festigkeit des Verbinders X-ONE wieder her.

Diese Tatsache ist den nachstehend angegebenen Festigkeitsbereichen ⁽²⁾ zu entnehmen.

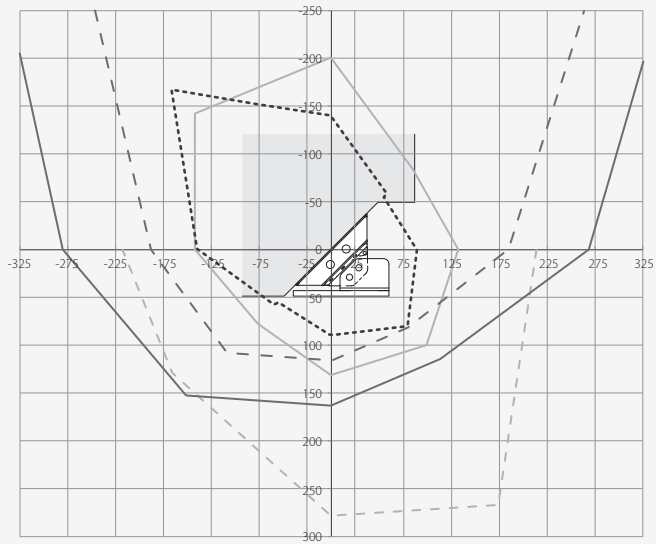
FESTIGKEITSBEREICHE DER X-PLATE-PLATTEN IM VERGLEICH MIT DEM FESTIGKEITSBEREICH DES X-ONE-VERBINDERS



X-PLATE BMINI - Projekt-Festigkeitsbereich

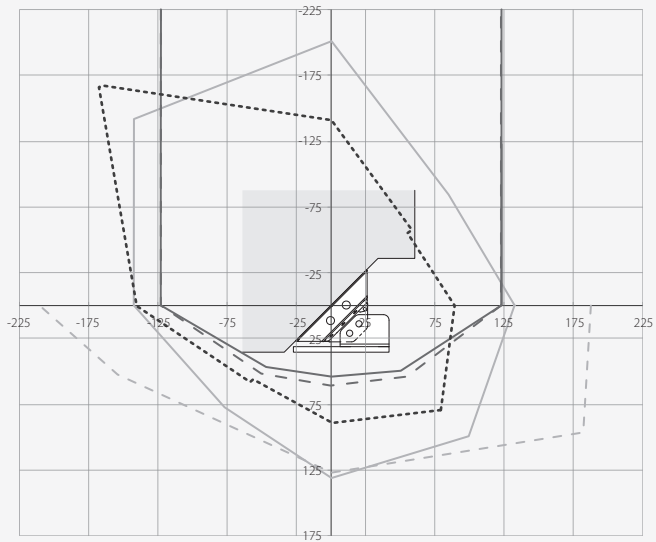
ANMERKUNG: ⁽¹⁾ Der vollständige Bericht zur konstruktiven Planung der X-PLATE-Platten kann auf der Website www.rothoblaas.de oder von der Software MyProject heruntergeladen werden.

⁽²⁾ Die aufgeführten Bereiche sind gemäß dem Bezugssystem des X-ONE-Verbinders dargestellt. Um auf das Bezugssystem der X-PLATE-Platten Bezug zu nehmen, müssen diese Bereiche - da auf die X-PLATE-Platten gleiche und entgegengesetzte Kräfte wie auf die X-ONE-Verbinders einwirken - in Bezug auf die Winkelhalbierende des ersten Quadranten gespiegelt werden.



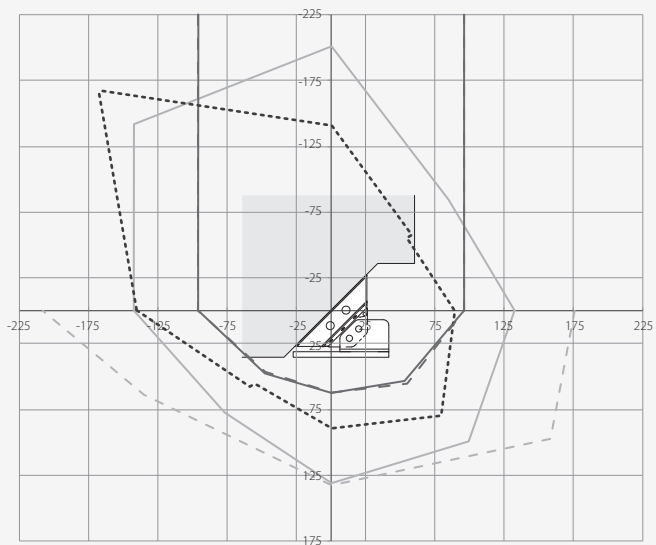
- X-ONE
- X-PLATE BMAXI lokale Prüfungen
- - - X-PLATE BMAXI globale Prüfungen
- X-PLATE BMAXI Prüfung Befestigung Fundament (nicht gerissener Beton $h_{ef} = 200$)
- - - X-PLATE BMAXI Prüfung Befestigung Fundament (gerissener Beton $h_{ef} = 200$)

X-PLATE BMAXI - Projekt-Festigkeitsbereich



- X-ONE
- X-PLATE BMINILR lokale Prüfungen
- - - X-PLATE BMINILR globale Prüfungen
- X-PLATE BMINILR Prüfung Befestigung Fundament (nicht gerissener Beton $h_{ef} = 200$)
- - - X-PLATE BMINILR Prüfung Befestigung Fundament (gerissener Beton $h_{ef} = 350$)

X-PLATE BMINIL/R - Projekt-Festigkeitsbereich



- X-ONE
- X-PLATE BMAXILR lokale Prüfungen
- - - X-PLATE BMAXILR globale Prüfungen
- X-PLATE BMAXILR Prüfung Befestigung Fundament (nicht gerissener Beton $h_{ef} = 200$)
- - - X-PLATE BMAXILR Prüfung Befestigung Fundament (gerissener Beton $h_{ef} = 350$)

X-PLATE BMAXIL/R - Projekt-Festigkeitsbereich

FEM-ANALYSEN DER PLATTEN X-PLATE BASE

Bei den nachstehenden FEM-Analysen, die zur Kontrolle der Verschiebung und unter Ansetzen einer letzten Verschiebung von 15 mm durchgeführt wurden, sind die 5 Hauptbelastungsrichtungen untersucht worden (reines Scheren positiv/negativ, Zug-Scheren positiv/negativ und reiner Zug). Die Ergebnisse dieser Simulationen sind folgende:

- Diagramm Kraft-Verschiebung für jede Belastungsrichtung ($0^\circ \leq \alpha \leq 180^\circ$)
- Deformierung 3D des Systems gem. von Mises für $\alpha = +90^\circ$

PLATTE X-PLATE BMINI

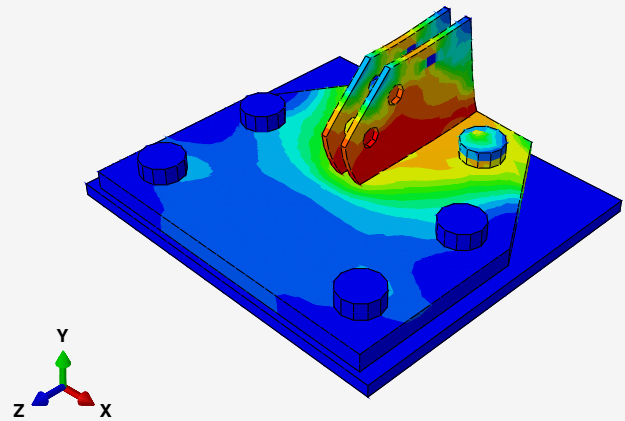
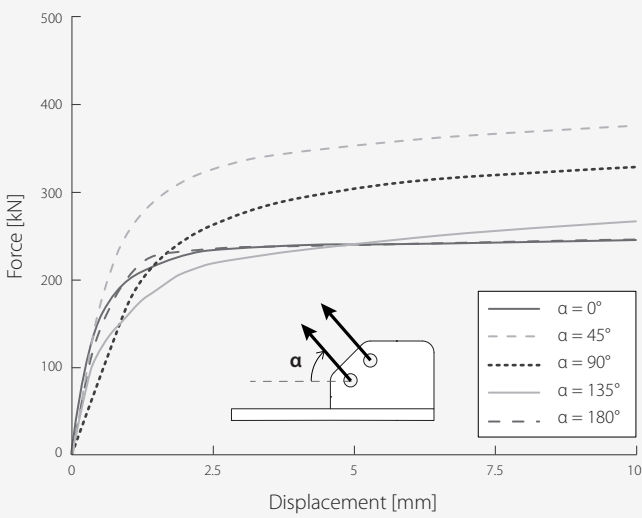


Diagramm Kraft-Verschiebung

Deformation 3D gem. von Mises - $\alpha = +90^\circ$

PLATTE X-PLATE BMAXI

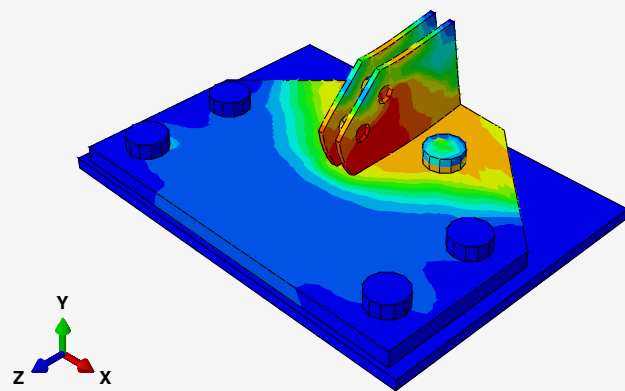
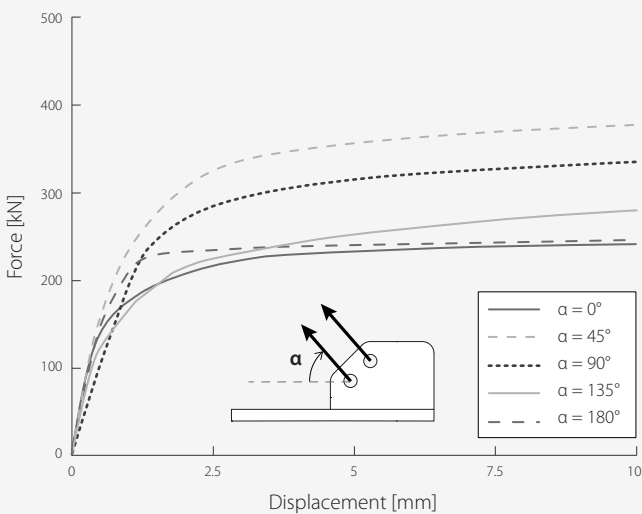


Diagramm Kraft-Verschiebung

Deformation 3D gem. den Spannungen von Von Mises - $\alpha = +90^\circ$

PLATTE X-PLATE BMINIR

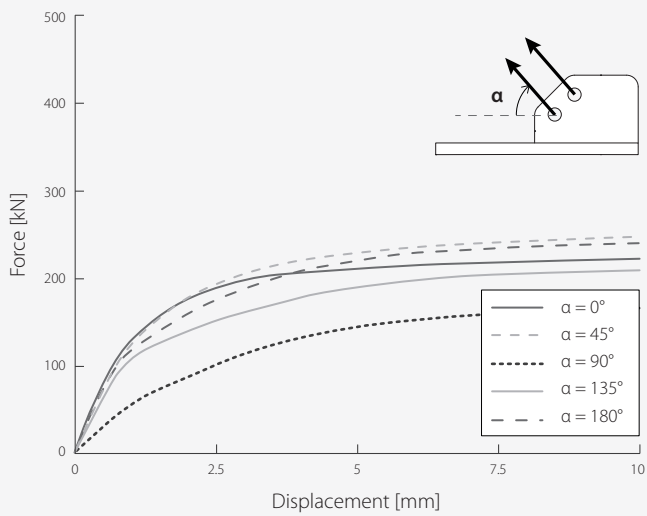
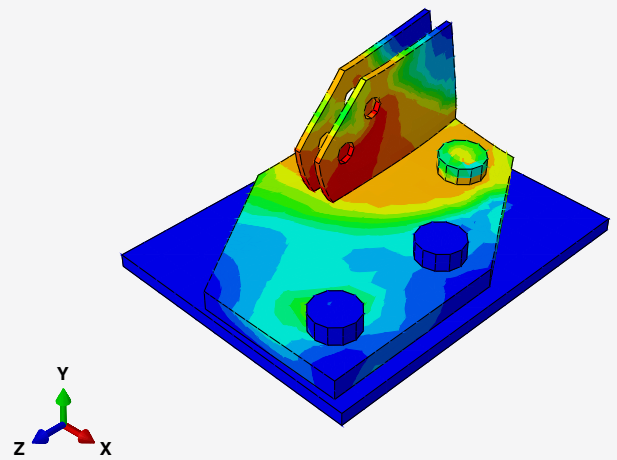


Diagramm Kraft-Verschiebung

Deformation 3D gem. von Mises - $\alpha = +90^\circ$

PLATTE X-PLATE BMAXIR

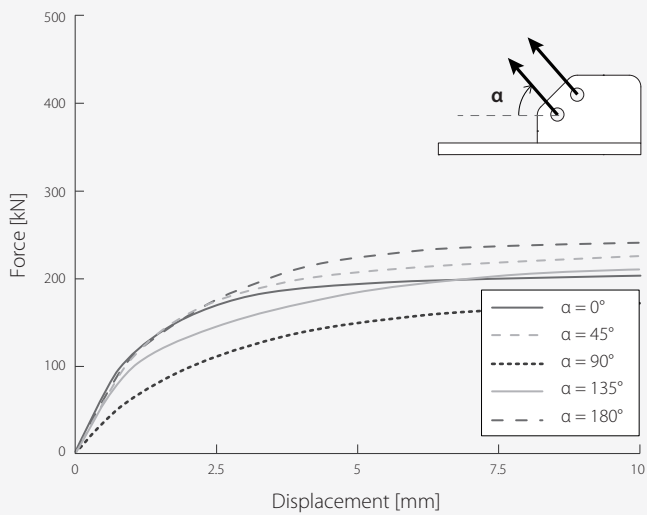
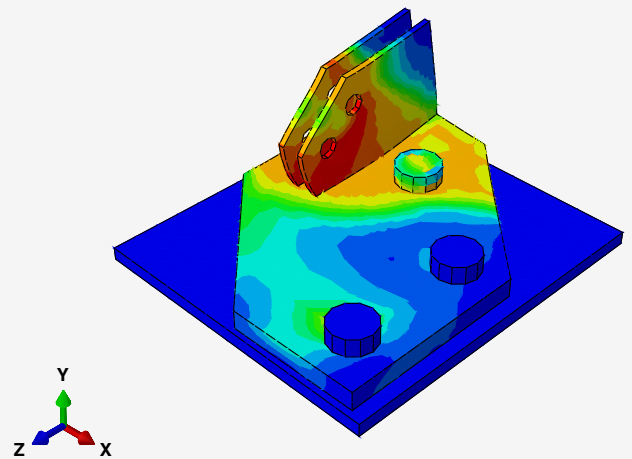
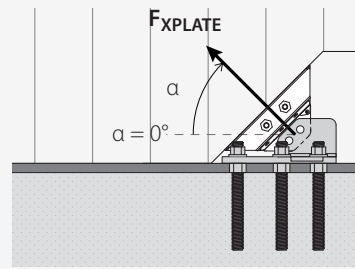
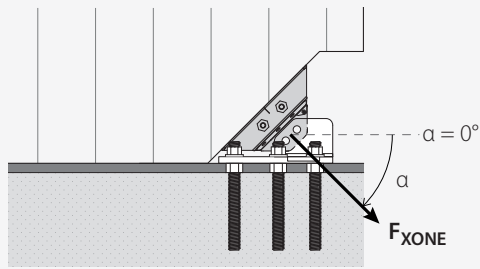


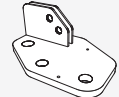
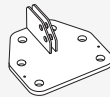
Diagramm Kraft-Verschiebung

Deformation 3D gem. den Spannungen von Von Mises - $\alpha = +90^\circ$

PROJEKTFESTIGKEITEN - BEFESTIGUNG AM BODEN X-ONE / X-PLATE

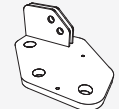
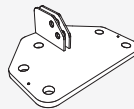


X-PLATE BMINI / BMINIL / BMINIR



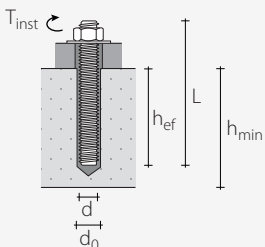
BELASTUNG F	R _d XONE	R _d X-PLATE BMINI				R _d X-PLATE BMINIL / BMINIR			
		UNGERISSENER BETON		GERISSENER BETON		UNGERISSENER BETON		GERISSENER BETON	
α [°]	R _{d,XONE} [kN]	chemischer Anker Nr. - Ø x L [mm]	R _{d,XPLATE} [kN]	chemischer Anker Nr. - Ø x L [mm]	R _{d,XPLATE} [kN]	chemischer Anker Nr. - Ø x L [mm]	R _{d,XPLATE} [kN]	chemischer Anker Nr. - Ø x L [mm]	R _{d,XPLATE} [kN]
0°	89,3		132,4		132,4		123,0		123,0
45°	112,8	6 - M20 x 250 Kl. 8.8	140,8	6 - M20 x 250 Kl. 8.8	116,0	3 - M20 x 250 Kl. 8.8	65,8	3 - M20 x 400 Kl. 8.8	73,5
90°	89,3		131,1		114,0		51,5		60,0
135°	77,6	h _{ef} = 200 mm	109,1	h _{ef} = 200 mm	109,1	h _{ef} = 200 mm	62,9	h _{ef} = 350 mm	71,4
180°	140,4		142,5		142,5		116,0		122,0

X-PLATE BMAXI / BMAXIL / BMAXIR



BELASTUNG F	R _d XONE	R _d X-PLATE BMAXI				R _d X-PLATE BMAXIL / BMAXIR			
		UNGERISSENER BETON		GERISSENER BETON		UNGERISSENER BETON		GERISSENER BETON	
α [°]	R _{d,XONE} [kN]	chemischer Anker Nr. - Ø x L [mm]	R _{d,XPLATE} [kN]	chemischer Anker Nr. - Ø x L [mm]	R _{d,XPLATE} [kN]	chemischer Anker Nr. - Ø x L [mm]	R _{d,XPLATE} [kN]	chemischer Anker Nr. - Ø x L [mm]	R _{d,XPLATE} [kN]
0°	89,3		132,4		132,4		96,0		96,0
45°	112,8	6 - M20 x 250 Kl. 8.8	140,8	6 - M20 x 250 Kl. 8.8	114,6	3 - M20 x 250 Kl. 8.8	67,9	3 - M20 x 400 Kl. 8.8	75,2
90°	89,3		131,1		116,0		54,0		59,0
135°	77,6	h _{ef} = 200 mm	109,1	h _{ef} = 200 mm	109,1	h _{ef} = 200 mm	60,8	h _{ef} = 350 mm	65,1
180°	140,4		142,5		142,5		94,0		96,0

MONTAGEPARAMETER VERANKERUNGEN



ANKERTYP Typ	d x L [mm]	Art.-Nr. Stange	Klasse Stahl	d ₀ [mm]	h _{ef} [mm]	h _{min} [mm]	T _{inst} [Nm]	Harzmenge [ml/Stange]
chemischer Vinylester	M20 x 250	MGS12088 ⁽¹⁾	8.8	24	200	250	120	60
Art.-Nr. 521431	M20 x 400			24	350	400	120	100

⁽¹⁾ Stangen von 1000 mm Länge, nach Maß zuzuschneiden und zusammen mit der Mutter MUT und der Unterlegscheibe ULS (S. 43) zu verwenden.

ALLGEMEINE GRUNDSÄTZE:

- Die Projektwerte entsprechen gemäß Norm DIN EN 1995:2014 dem Dokument ETA-15/0632, gemäß Norm DIN EN 1993-1-8 den Produktzertifizierungen.
- Den globalen Festigkeitswert der Verbindung erhält man wie folgt:

$$R_d = \min \begin{cases} R_{d,XONE} \\ R_{d,XPLATE} \end{cases}$$

- In der Berechnungsphase ist für die Rippen der BSP-Platte eine Festigkeitsklasse

(C24) angesetzt worden, für den Beton die Festigkeitsklasse C25/30. Im ringförmigen Raum zwischen der Bohrung in der Platte und der Verankerung darf kein Spielraum vorhanden sein (Bohrungen aufgefüllt).

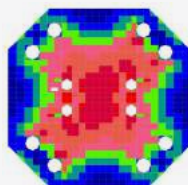
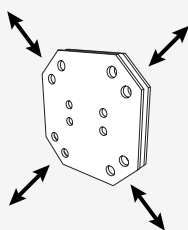
- Die Dimensionierung und Überprüfung der Holz- und Betonelemente muss separat erfolgen.
- Die Festigkeitswerte für den Beton sind für die in der Tabelle festgelegten Berechnungshypothesen gültig; andere Umgebungsbedingungen (z.B. Randabstände) müssen überprüft werden.

FESTIGKEIT VON VERBINDUNGEN IN DER HÖHE: PLATTEN X-PLATE MID UND TOP

Die Knoten der Zwischenebenen sind mit den X.PLATE-Platten MID erstellt, ausgehend von den Elementarplatten MI und MO, bis hin zu den komplexeren Platten MT und MX, die natürliche Evolution und Kombination der Platten MI und MO. Auf struktureller Ebene:

PLATTE MI: Scher- und Zugfestigkeit

- Die Platte MI stellt die Scher- und Zugfestigkeit der 4 im Knoten konvergierenden X-ONE-Verbinder wieder her und ist damit für jede mögliche Kombination von Beanspruchungen überprüft

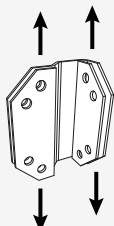


$$R_{MI} > R_{XONE}$$

Spannungen von Von Mises - Zug und Kompression bei 45°

PLATTEN MO, MG, MJ: Zugfestigkeit

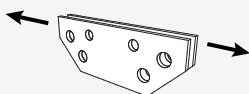
- Die Platten MO und MG/MJ stellen die Zugfestigkeit (vertikale Beanspruchung auf 90°) von jedem mit ihnen verbundenem X-ONE-Verbinder wieder her



$$R_{MO, \alpha = 90^\circ} > R_{XONE, \alpha = 90^\circ}$$

PLATTEN TI: Scherfestigkeit

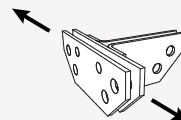
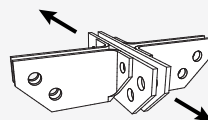
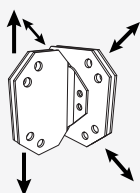
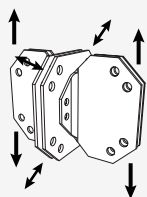
- Die Platte TI stellt die Scherfestigkeit (horizontale Beanspruchung auf 0°) eines jeden mit ihr verbundenen X-ONE-Verbinders wieder her



$$R_{TI, \alpha = 0^\circ} > R_{XONE, \alpha = 0^\circ}$$

PLATTEN MX, MT, TX, TT

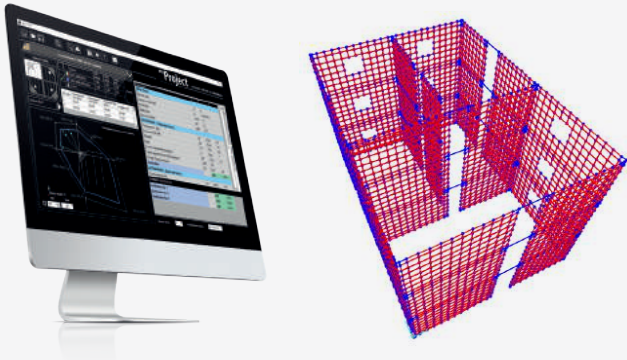
- Die Platten MX, MT, TX e TT sind die einfache Zusammensetzung der Einzelplatten MI, MO und TI, wobei jede Platte das ursprüngliche strukturelle Verhalten beibehält



VON DER MODELLIERUNG ZUR BAUSTELLE

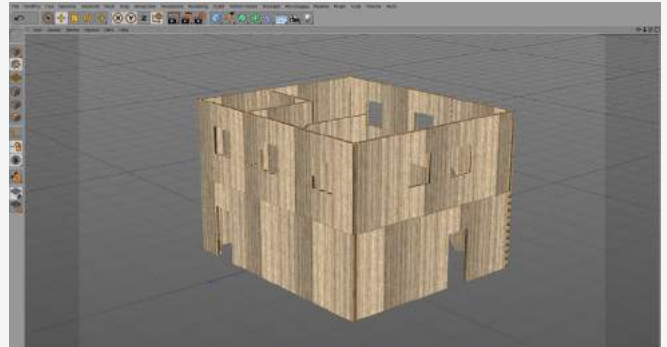
STEP 1

Konstruktive Planung und Prüfung der X-ONE-Verbinder und der X-PLATE-Platten (S. 32).



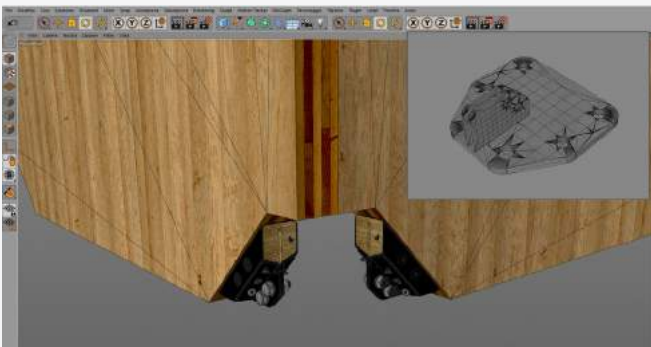
STEP 2

Erstellung der Ausführungszeichnung der BSP-Platten für die Konstruktion mit der Software 3D CAD/CAM.



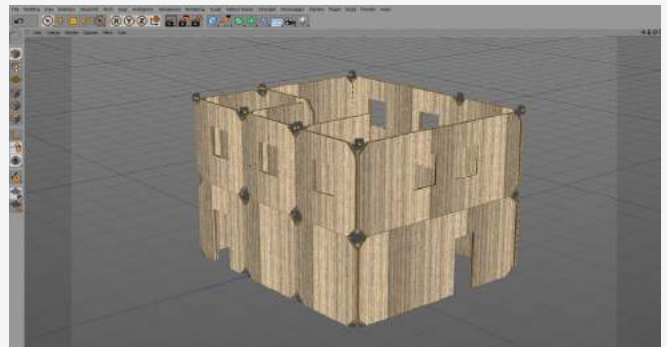
STEP 3

Aus der Datenbank der Zeichnungssoftware automatischer Import der Scher-/Bearbeitungsgeometrie des Modells X-ONE und X-PLATE.



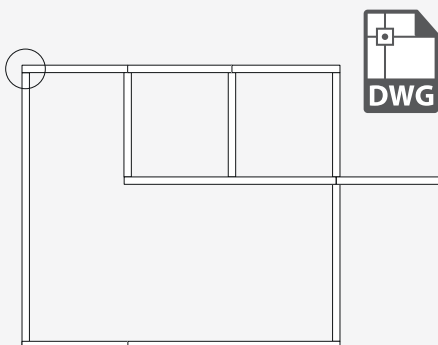
STEP 4

Export aus der Zeichnungssoftware der kompletten Liste der Verbindungen (X-ONE, X-PLATE).



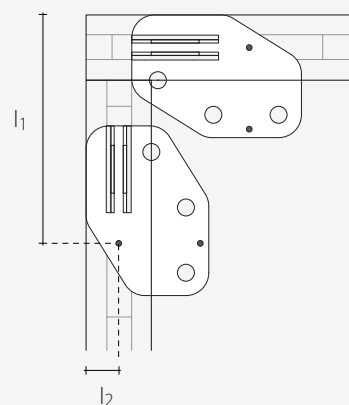
STEP 5

Positionierung der Platten X-PLATE BASE auf dem Plan der Wände des Erdgeschosses durch Import der CAD-Datei von der Website Rothoblaas oder durch Datenbank von CAD-CAM-Software.



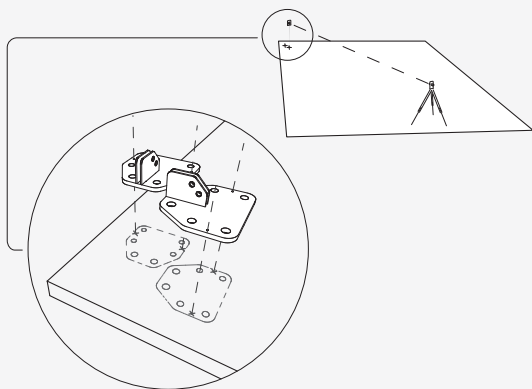
STEP 6

Festlegung der Bezugsbohrungen (l_1 , l_2) der X-PLATE-Platten zur Positionierung der auf der Baustelle einzurichtenden Bezugspunkte.



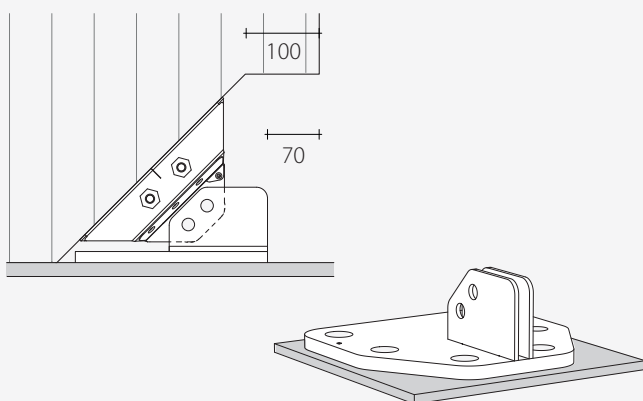
STEP 7

Einrichtung der Positionierbohrungen der X:PLATE-Platten auf der Baustelle.



STEP 9

Die X:PLATE-Platten werden positioniert und untereinander auf der vorgesehenen Höhe nivelliert. Die BSP-Platte, die mit dem unteren Rand mit der Unterseite der Platte ausgerichtet ist, muss durchgehend auf dem Fundament aufliegen.



STEP 11

Positionierung der Basis-Wände: Einführen der X-ONE in die X-PLATE-Platten und Verbindung derselben mit Schrauben, Muttern und Unterlegscheiben.



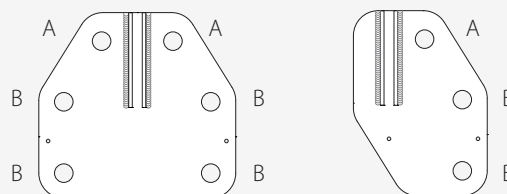
STEP 8

Positionierung der X-PLATE-Platten auf dem Beton-Fundament.



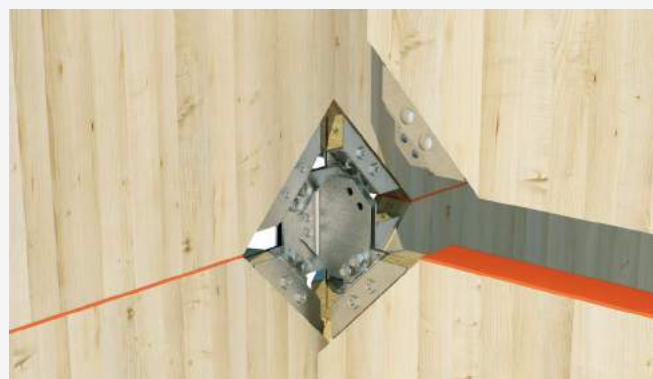
STEP 10

Nach Positionieren der Platten muss im Stahlbeton die Bohrung $\text{\O}24$ mm erstellt werden, um anschließend die chemischen Verankerungen $\text{\O}20$ mm einführen zu können. Die an die vertikalen Flügel der Platten (A) anliegenden Befestigungen müssen vor der Montage der BSP-Wände installiert werden; die weiter entfernten (B) können zu einem späteren Zeitpunkt installiert werden. Durch die Toleranz zwischen Durchmesser der Verankerung und Bohrung der Platte, die mit dann Strukturharzen gefüllt werden muss, wird eine weitere Regulierung der Plattenposition ermöglicht.



STEP 12

Positionierung der Zwischen- und Deckenwände: einführen der X-ONE in die X-PLATE-Platten und Verbindung derselben mit Schrauben, Muttern und Unterlegscheiben.



ANMERKUNG: Videos über die Montage des Systems verfügbar auf der Website www.rothoblaas.de.

ALTERNATIVE, LEISTUNGSSTARKE LÖSUNGEN FÜR DIE BEFESTIGUNG AM BODEN

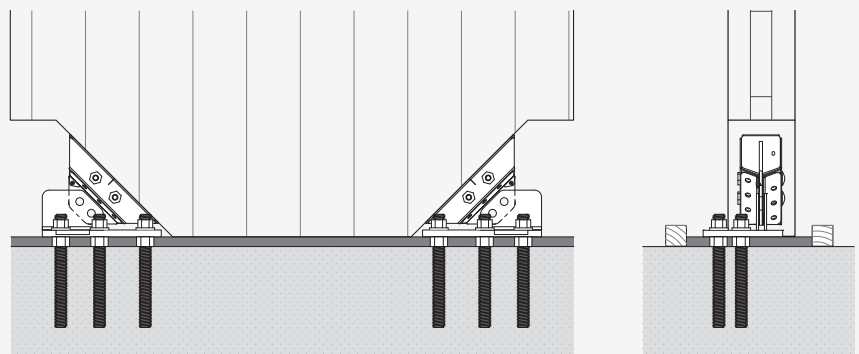
VORINSTALLIERTE X-PLATE-PLATTEN UND VOREINGEGOSSENE VERANKERUNGEN

Höchste Montage- und Vorfertigungsgeschwindigkeit durch Festlegung und Einbau von voreingegossenen Verankerungen in die Fundamentsohle, anschließende Montage der BSP-Wand mit den X-PLATE-Platten, die schon mit den X-ONE zusammengebaut sind.

In einem solchen Fall wird die Verwendung von Gegenplatten oder in den Betonguss eingelassenen Montagelehren zur korrekten Positionierung der Verankerungsstangen empfohlen.

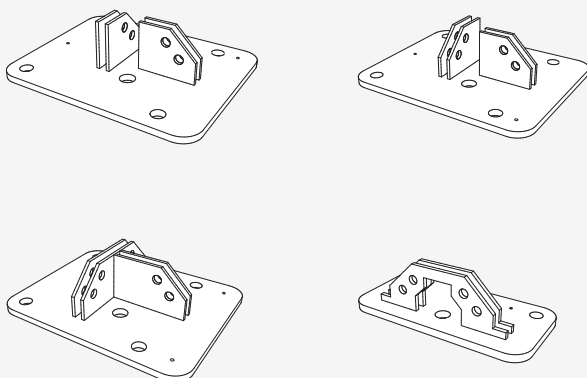


Um eine perfekte Nivellierung, eine korrekte Übertragung der vertikalen Lasten und einen Schutz vor aufsteigender Feuchtigkeit gewährleisten zu können, wird die Verdickung der BSP-Wände wie auch der X-PLATE-Platten um einige Zentimeter und das anschließende Verfüllen mit strukturellen Dehnungszementmörteln mit hoher Wasserundurchlässigkeit empfohlen.



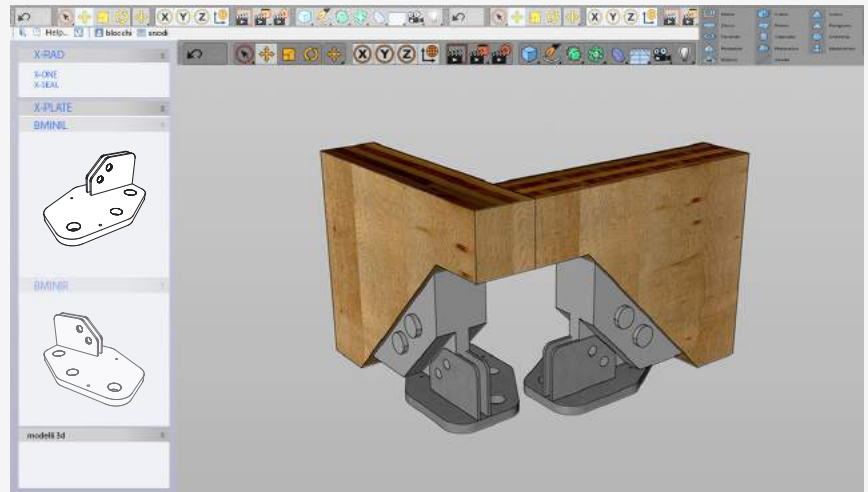
NICHT STANDARDMÄSSIGE X-PLATE-PLATTEN

Werden X-PLATE-Platten mit Geometrien (siehe Beispiele unten) und Tragfähigkeiten benötigt, die von den Standardwerten abweichen, wenden Sie sich bitte an die Technische Abteilung von Rothoblaas.



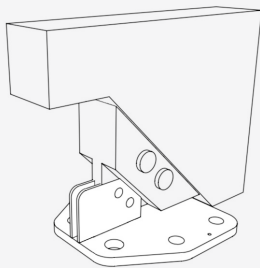
KONSTRUKTIONSPLANUNG CAD/CAM

Mit den üblichen 3D CAD/CAM-Softwares kann die Geometrie der erforderlichen Bearbeitungen an den BSP-Platten automatisch definiert und das X-RAD-System automatisch in das Konstruktionsmodell implementiert werden. Daher kann die Vorschau in Bezug auf den Raumbedarf von X-ONE und X-PLATE, die korrekte Positionierung und schließlich die aufgerechnete Liste der Komponenten sofort angezeigt werden.

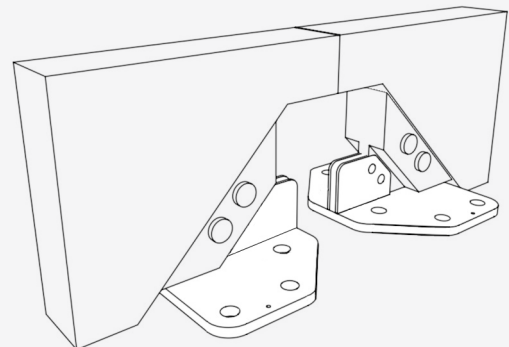


KNOTEN BASE

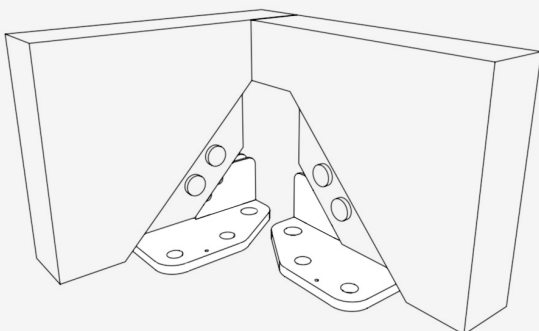
BMINI (KNOTEN „O“)



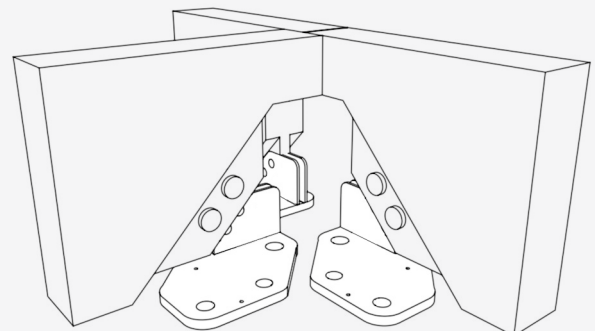
BMAXI (KNOTEN „I“)



BMINIL/R (KNOTEN „J“)

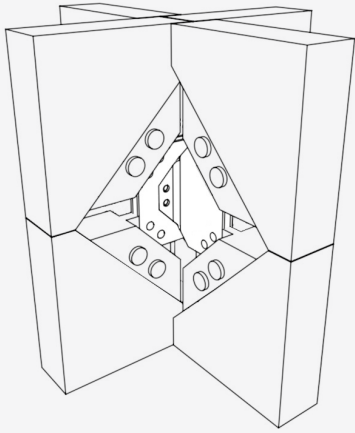


BMAXIL/R (KNOTEN „T“)

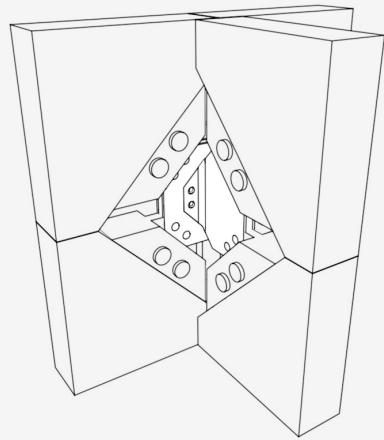


KNOTEN MID

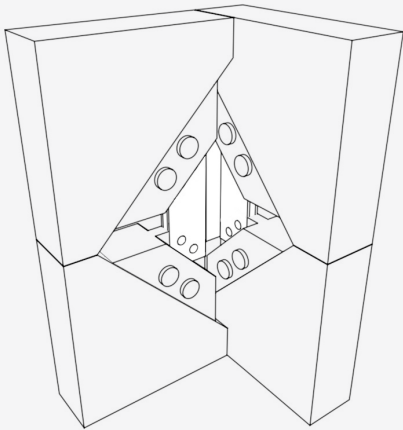
MX100



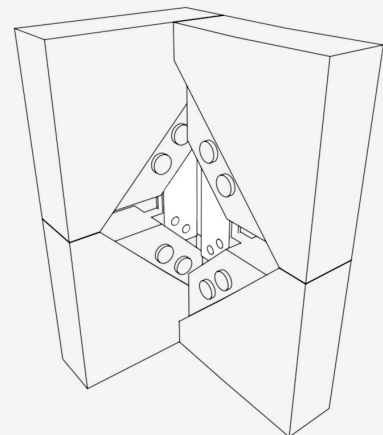
MT100



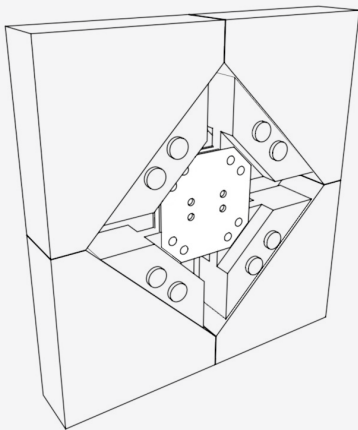
MG100



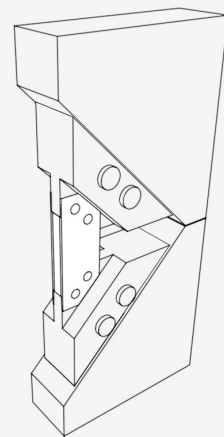
MJ100



MI100

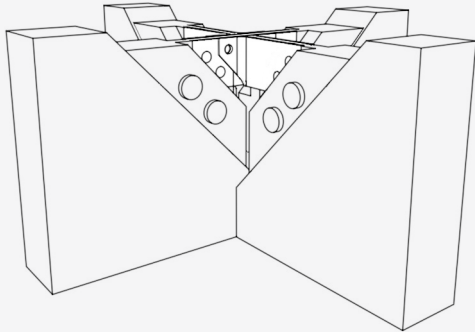


MO100

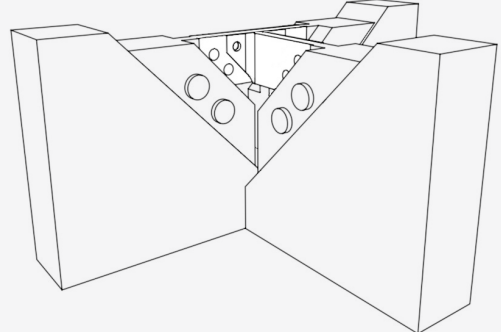


KNOTEN TOP

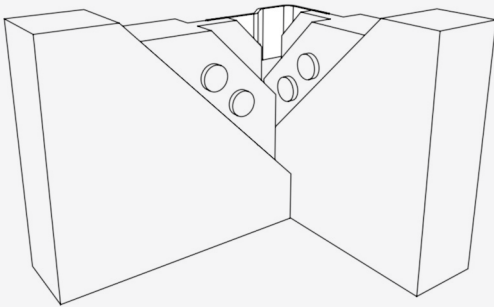
TX100



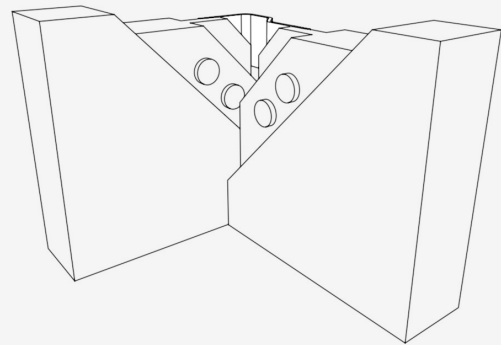
TT100



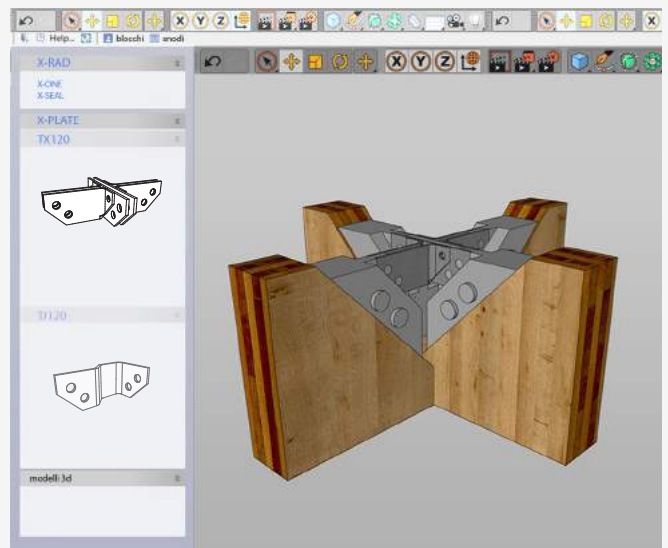
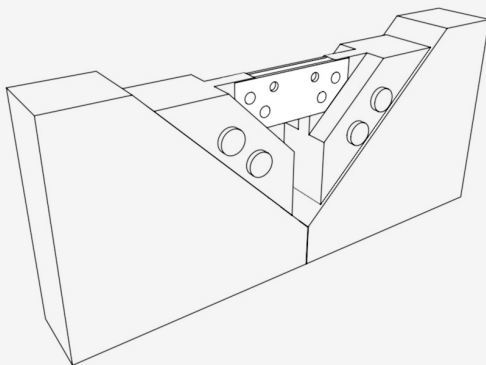
TG100



TJ100



TI100



VON DER PHASE DER PRODUKTIONSZEICHNUNG ZUR BEARBEITUNG DER BSP-PLATTEN

STEP 1: MODELL GEM. SOFTWARE



STEP 2: NESTING-PHASE



Optimierung der Rohplatte, auf der schon alle erforderlichen Bearbeitungen für Öffnungen, Sitze der Decken und Einsätze der X-ONE-Verbinder festgelegt werden.

STEP 3: BEARBEITUNG MIT CNC-MASCHINEN



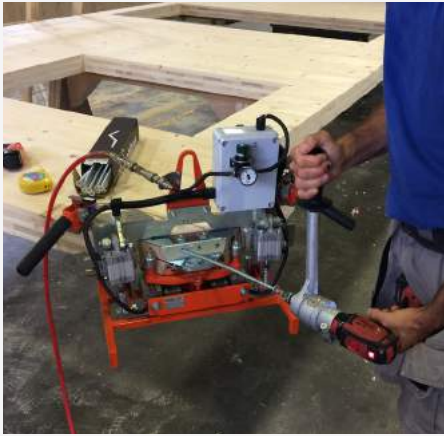
Schnitt mit Kreissäge und Schaftfräse zur Erstellung der zur Positionierung von X-ONE erforderlichen Geometrie.

STEP 4: BSP-PLATTEN AM ENDE DER SCHNEIDE- UND BEARBEITUNGSPHASE



Beispiele vollständiger Bearbeitungen mit Schrägschnitt zur Montage von 1 X-ONE-Verbinders (Abb. 1) sowie Bearbeitung der gesamten Platte mit Einschnitten an den Ecken und Sitzen zum Einfügen der Decke (Abb. 2).

UMFANGREICHE MÖGLICHKEITEN DER VORFERTIGUNG IM WERK



BEISPIELE FÜR DIE ERSTELLUNG VON KONSTRUKTIONSDETAILS

Das X-RAD-System ist äußerst flexibel und in der Lage, zahlreiche Projektlösungen zu liefern und sich auch komplexen konstruktiven Konfigurationen anzupassen.



Verbindung von Deckenplatten zur Erstellung von steifen Ebenen



Halbbearbeitungen zum Einsetzen eines einzelnen X-ONE-Verbinders



Überwindung eines Höhenunterschiedes mit unverbundenen Platten und doppeltem X-ONE-Verbinder



Steife vertikale Verbindung
zwischen Frontwänden;
um eine einzige homogene
Wand zu erstellen



Durchgehende Auflage von
Abdeckplatten ohne spezifische
Bearbeitungen auf den
Vertikalwänden

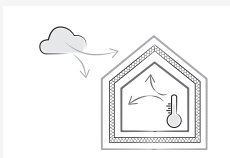
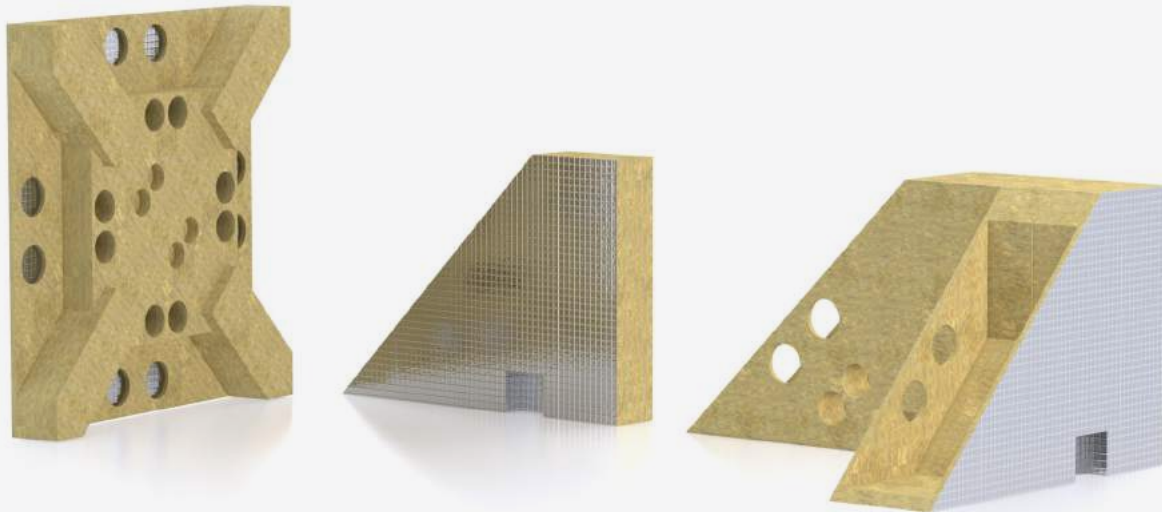


Beispiele für eine Bearbeitung
und Anbringung des X-ONE-
Verbinders in Entsprechung von
Knoten im Bereich Boden, Decke
und Dachbereich



X-SEAL

Komplettes System für Luftdichtheit mit ausgezeichnetem Brandschutz- und Schallverhalten



KOMFORT UND DAUERHAFTIGKEIT

Dank der Struktur aus Steinwolle und der Beschichtung mit Aluminium werden ein gutes Schallverhalten und Dichtheit gewährleistet, indem das Herz des X-RAD-Systems geschützt ist



VORGEFORMT

Dank der perfekt an das X-ONE- oder das X-PLATE-Element anhaftenden Form wird der Anschluss des Knotens schnell und optimal hergestellt, und es sind keine zusätzlichen Füllstoffe erforderlich

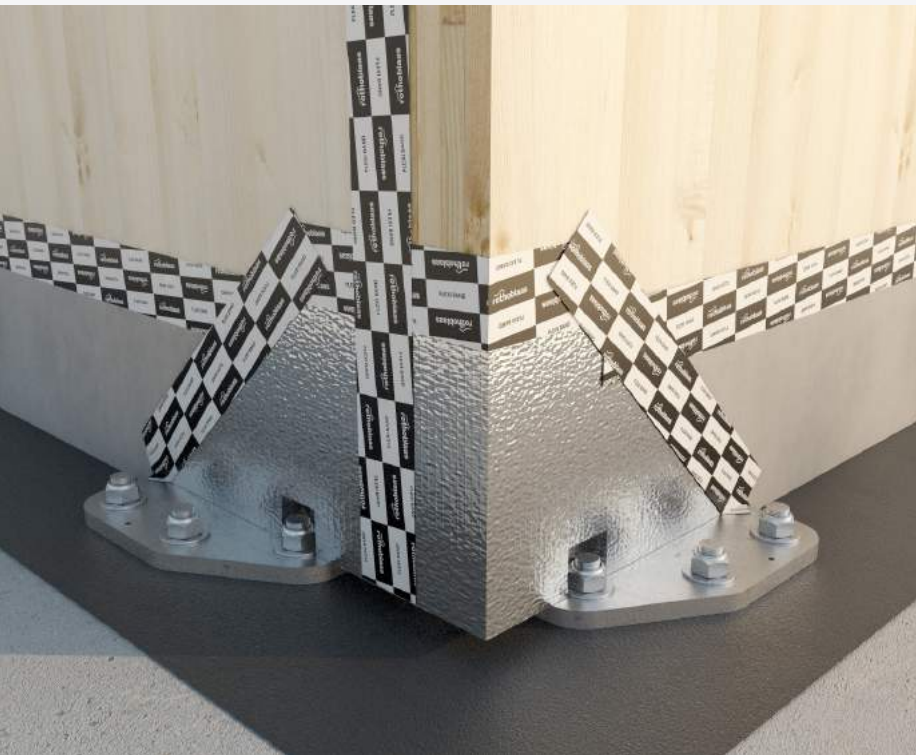
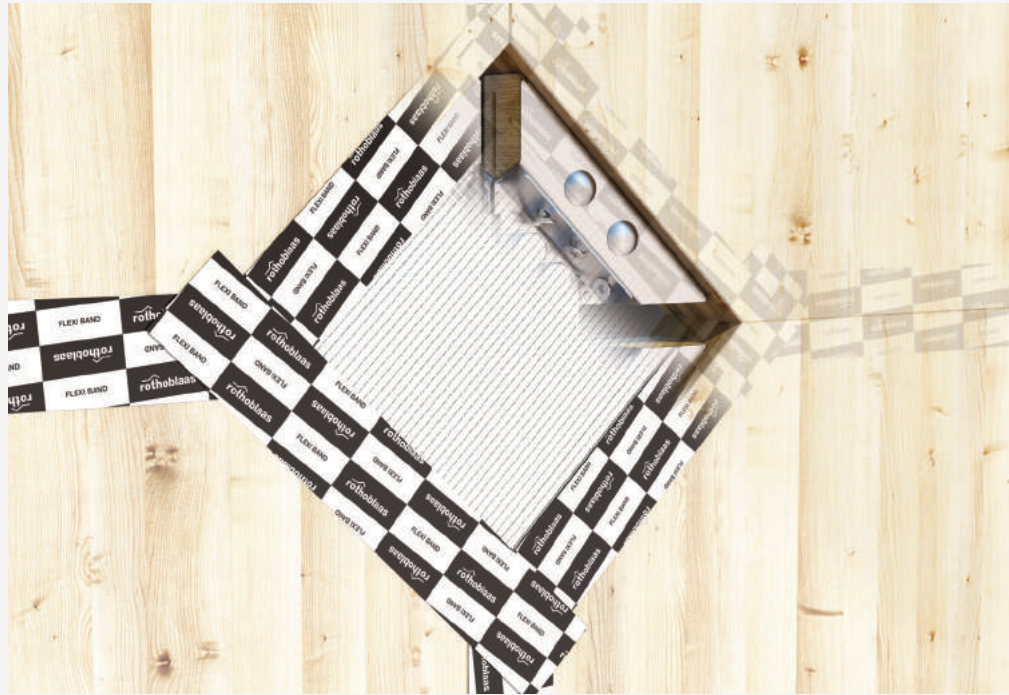


PRAKTISCH

Die Verwendung von X-SEAL, in Kombination mit der breiten Auswahl an Rothoblaas-Acrylbändern, garantiert eine schnelle Ausführung und eine dauerhafte, perfekte Abdichtung der Schichten gegen Luft und Wind

WUSSTEN SIE SCHON, DASS...?

X-RAD ein innovatives System ist, das auch praktische Lösungen zur Optimierung des thermo-hygrometrischen sowie des Schallverhaltens beinhaltet. Es handelt sich dabei um das X-SEAL, ein vorgeformter Abschluss, der sich den X-ONE- und X-PLATE-Komponenten anpasst. Dadurch wird die Luftdichtheit und der Brandschutz gewährleistet, die Übertragung akustischer Vibrationen über die Luft reduziert und punktuelle Wärmebrücken abschwächt.



ISOLIERUNG

Die spezifische Dichte von Steinwolle des X-SEL-Systems löst das Problem der Wärmebrücke optimal



ABSOLUTE DICHTHEIT

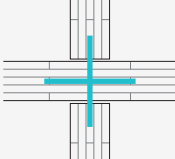
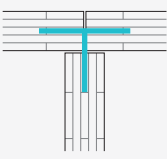
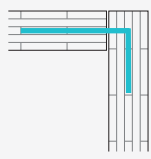
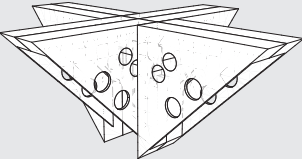
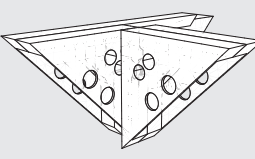
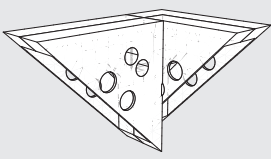
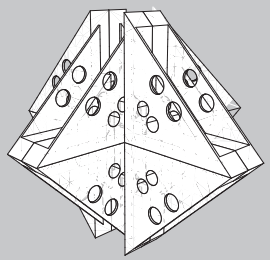
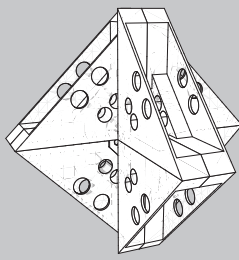
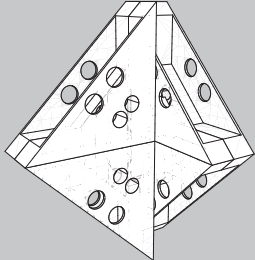
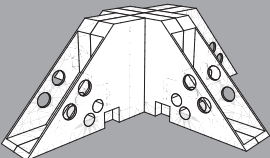
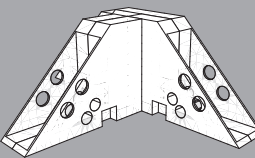
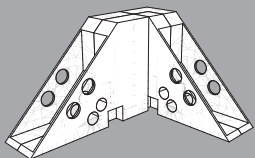
Die Komponenten des Systems sind alle perfekt vorgeformt, so dass - bei zusätzlicher Versiegelung mit Acrylband - eine ausgezeichnete Dichtigkeit des Knotens gewährleistet werden kann



SCHUTZ

Was die Bodenverbindung betrifft, gewährleisten der Einsatz von X-SEAL und selbsthaftenden Schutzfolien für die BSP-Wände die Dauerhaftigkeit der Konstruktion

BAUTEILE DES SYSTEMS X-SEAL

FORM X	FORM T	FORM G
		
X-SEAL TOP		
 <p data-bbox="167 772 470 828">Art.-Nr. XSEALTX100 / TX120 / TX140 Anz. 8 Komponenten</p>	 <p data-bbox="646 772 901 828">Art.-Nr. XSEALTT100 / TT120 / TT140 Anz. 5 Komponenten</p>	 <p data-bbox="1109 772 1380 828">Art.-Nr. XSEALTG100 / TG120 / TG140 Anz. 4 Komponenten</p>
X-SEAL MID		
 <p data-bbox="167 1209 470 1265">Art.-Nr. XSEALMX100 / MX120 / MX140 Anz. 16 Komponenten</p>	 <p data-bbox="646 1209 901 1265">Art.-Nr. XSEALMT100 / MT120 / MT140 Anz. 9 Komponenten</p>	 <p data-bbox="1109 1209 1380 1265">Art.-Nr. XSEALMG100 / MG120 / MG140 Anz. 6 Komponenten</p>
X-SEAL BASE		
 <p data-bbox="167 1556 470 1612">Art.-Nr. XSEALBX100 / BX120 / BX140 Anz. 8 Komponenten</p>	 <p data-bbox="646 1556 901 1612">Art.-Nr. XSEALBT100 / BT120 / BT140 Anz. 5 Komponenten</p>	 <p data-bbox="1109 1556 1380 1612">Art.-Nr. XSEALBG100 / BG120 / BG140 Anz. 4 Komponenten</p>

Dem X-SEAL-System liegt dieselbe Logik wie bei den X-PLATE-Platten zugrunde. Alle Konfigurationen werden folgendermaßen gekennzeichnet und beschrieben:

- **EBENE:** zeigt an, ob es sich um die Basis-Ebene B (BASE), die Zwischenebene M (MID) oder die Deckebene T (TOP) handelt.
- **KNOTEN:** zeigt die Typologie des Knotens an (X, T, G, J, I, O)
- **STÄRKE:** zeigt die Stärke der verwendbaren Platte an. Es gibt drei Familien an Standardstärken, 100 mm - 120 mm - 140 mm. Es ist möglich, alle Plattenstärken von 100 mm bis 200 mm zu verwenden, wobei die Basiskomponenten für die Standard-Stärken mit SPACER-Elementen mit einer Stärke von 5 und 10 mm kombiniert werden.

X-SEAL BASE



X-SEAL MID

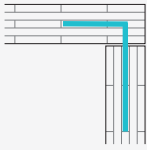
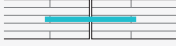

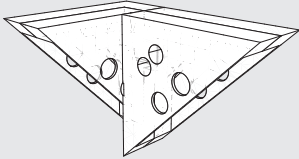
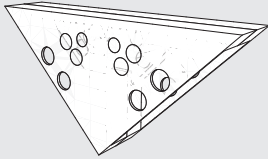
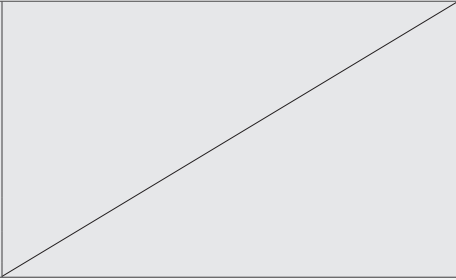
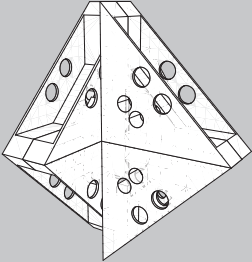
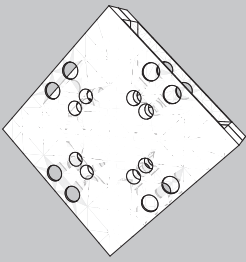
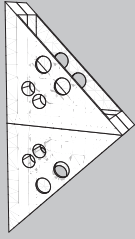
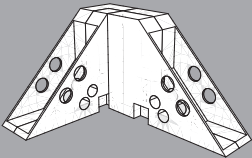
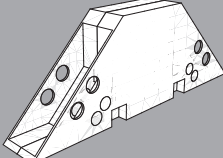
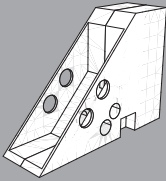
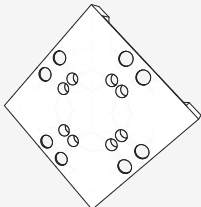
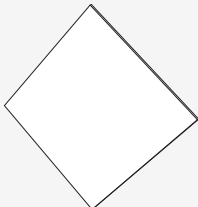


X-SEAL TOP



VERLEGE-LEITFADEN DES X-SEAL-SYSTEMS

Kann von der Website www.rothoblaas.de oder mit dem auf der Packung befindlichen QR-CODE heruntergeladen werden.

FORM J	FORM I	FORM O
		
X-SEAL TOP		
 <p data-bbox="210 770 491 828">Art.-Nr. XSEALTJ100 / TJ120 / TJ140 Anz. 4 Komponenten</p>	 <p data-bbox="673 770 954 828">Art.-Nr. XSEALT100 / TI120 / TI140 Anz. 2 Komponenten</p>	
X-SEAL MID		
 <p data-bbox="197 1209 504 1267">Art.-Nr. XSEALMJ100 / MJ120 / MJ140 Anz. 6 Komponenten</p>	 <p data-bbox="663 1209 960 1267">Art.-Nr. XSEALMI100 / MI120 / MI140 Anz. 3 Komponenten</p>	 <p data-bbox="1114 1209 1433 1267">Art.-Nr. XSEALMO100 / MO120 / MO140 Anz. 3 Komponenten</p>
X-SEAL BASE		
 <p data-bbox="204 1559 497 1617">Art.-Nr. XSEALBJ100 / BJ120 / BJ140 Anz. 4 Komponenten</p>	 <p data-bbox="667 1559 957 1617">Art.-Nr. XSEALBI100 / BI120 / BI140 Anz. 2 Komponenten</p>	 <p data-bbox="1117 1559 1426 1617">Art.-Nr. XSEALBO100 / BO120 / BO140 Anz. 2 Komponenten</p>
X-SEAL SPARE 50 / 60 / 70		X-SEAL SPACER 5 / 10
 <p data-bbox="526 1863 785 1895">Art.-Nr. XSEALSPARE50 / 60 / 70</p>	 <p data-bbox="1238 1863 1458 1895">Art.-Nr. XSEALSPACER5 / 10</p>	

ANMERKUNG: Mit den Elemente X-SEAL SPARE, die Stärken von 50 - 60 - 70 mm haben, können alle Komponenten des X-SEAL-Systems erstellt werden.

DIE Komponenten X-SEAL MID, die zu den Wänden der unteren Etage gehören, müssen immer vor dem Verlegen der Deckenplatten montiert werden.

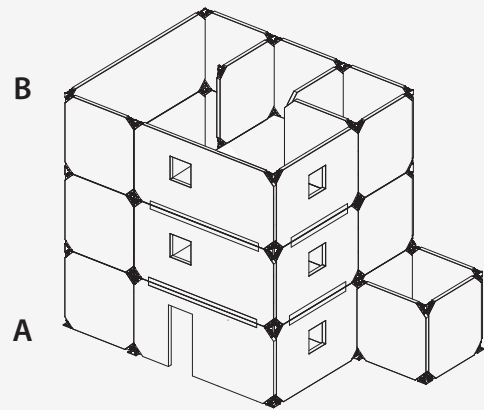
THERMO-HYGROMETRISCHE EIGENSCHAFTEN

Die thermische Analyse des X-RAD-Systems wird durchgeführt, um die Wärmebrücke, die dem punktuellen Element zugeordnet werden kann, zu bemessen und zu prüfen, um diese bei der Berechnung der Wärmeleistungen des Gebäudes zu nutzen.

Die ungünstigsten Bedingungen, auf die die Studie und Prüfung zu konzentrieren sind, betreffen den Bodenanschluss des BASE G-Elements im Eckbereich **(A)** und den Anschlussknoten Wand/Decke, TOP G **(B)**.

Die Studie wird mithilfe eines 3D-FEM-Modells mit der Kalkulationssoftware Psi-Therm 3D durchgeführt.

Eine Übersicht über die Studie mit einigen der Ergebnisse ist im Folgenden aufgeführt. Für den kompletten Bericht der Studie oder weitere Informationen setzen Sie sich mit der Technischen Abteilung von Rothoblaas in Verbindung.



Die berücksichtigte Referenzschichtung repräsentiert eine mögliche Standardsituation, die in der heutigen Baupraxis auftreten kann. Die 3D-Simulation der Wärmebrücke erfolgt mit X-RAD in der Konfiguration mit und ohne X-SEAL.

In der Abbildung **(Abb. 1)** sind das Baupaket und die berücksichtigten Materialien dargestellt.

Die Auswahl spezifischer Materialien ermöglicht die Kontextualisierung der Prüfungen und schließt den Einsatz anderer Produkte nicht aus. Um andere Ausführungslösungen zu bewerten, kann auf den vollständigen Prüfbericht Bezug genommen werden.

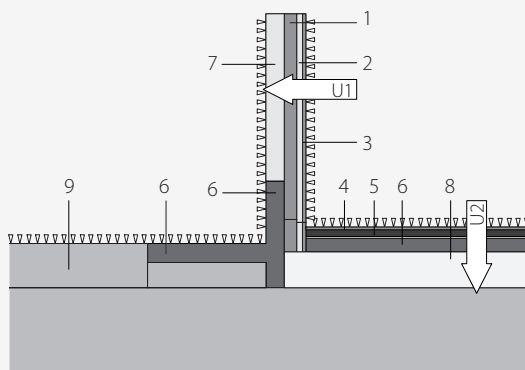
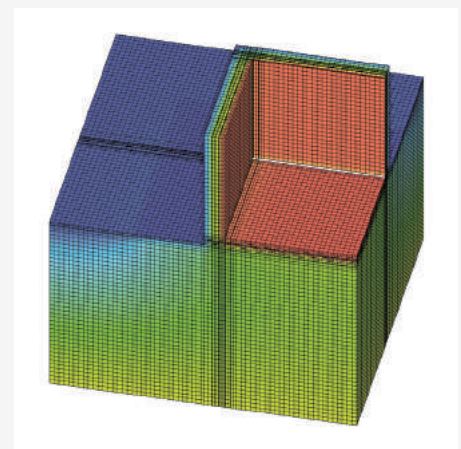


Abb. 1



- | | |
|-----------------------------|---|
| 1. BSP 10 cm | 6. Polystyrol-Extruderschaumstoff XPS 12 cm |
| 2. Holzfaser-Dämmstoff 5 cm | 7. Holzfaser-Dämmstoff 12 cm |
| 3. Gipskartonplatten | 8. Beton |
| 4. Holzfußboden | 9. Erdreich |
| 5. Betonestrich | |

Die thermischen Simulationen werden unter Veränderung der Dämmstoffdicken (12 cm, 16 cm und 24 cm) durchgeführt, wobei versucht wird, mögliche Werte zu ermitteln, die im Groben auch möglichen Energieklassen und Leistungen entsprechen.

Die Simulationen werden unter 3 verschiedenen Klimabedingungen durchgeführt, welche die häufigsten Klimabedingungen in einer gemäßigten Klimazone der Nord- und Südhalbkugel widerspiegeln, wobei auf die durchschnittliche Mindesttemperatur des kältesten Monats (T_e) Bezug genommen wird.

Anhand einer Analyse wurden mehrere Daten und Informationen ermittelt, u. a. die Isothermen, der X-Wert (Chi) und der fRsi-Wert.

- Der X-Wert (Chi) stellt den zusätzlichen Wärmefluss der dreidimensionalen Wärmebrücke in Bezug auf den Wärmedurchgang der beteiligten Konstruktionselemente sowie die zweidimensionalen Wärmebrücken der Verbindungen untereinander dar. Der Wert ist universal und unabhängig von klimatischen Daten, wird aber von der Wärmedämmung der Bauelemente beeinflusst (siehe den abschließenden Bericht in der Technischen Abteilung von Rothoblaas).

Bezugsnorm: DIN EN 10211

- Der fRsi-Wert ist das allgemeine Instrument zur Berechnung der internen Oberflächentemperatur Tsi an einem beliebigen Punkt. Während der fRsi-Wert für den berechneten Knoten allgemein gültig ist, hängt die interne Oberflächentemperatur vom Außenklima ab. Mithilfe des Tsimin-Wertes wird die Gefahr von Schimmel- und Kondensat-Bildung bewertet.

Bezugsnorm: DIN EN 13788

KNOTEN 1: BODENANSCHLUSS

Koeffizient	Beschreibung	Wert
X Chi (16 cm)	Wärmefluss	- 0,330 W/Knoten
fRsi (Te = -5 °C)	Temperaturfaktor	0,801

Knoten 1 Wärmefluss: Chi-Wert

Wärmedämmung	Wärmedurchgang Wand	Wert
12 + 5 cm	0,190 W/m ² K	- 0,380 W/Knoten
16 + 5 cm	0,160 W/m ² K	- 0,330 W/Knoten
24 + 5 cm	0,121 W/m ² K	- 0,260 W/Knoten

Knoten 1 Gefahr Schimmelbildung: Tsi

Temperatur (te)	Tsi Wärmedämmung 12 cm	Tsi Wärmedämmung 16 cm	Tsi Wärmedämmung 24 cm
<i>fRsi-Durchschnitt</i>	<i>0,801</i>	<i>0,811</i>	<i>0,824</i>
- 5,0 °C	15,2 °C	15,5 °C	15,8 °C
0,0 °C	16,0 °C	16,2 °C	16,5 °C
5,0 °C	16,8 °C	16,9 °C	17,1 °C

KNOTEN 1: ANSCHLUSS DECKE-DACH

Koeffizient	Beschreibung	Wert
X Chi (16 cm)	Wärmefluss	- 0,142 W/Knoten
fRsi (Te = -5 °C)	Temperaturfaktor	0,744

Knoten 1 Wärmefluss: Chi-Wert

Wärmedämmung	Wärmedurchgang Wand	Wert
12 + 5 cm	0,190 W/m ² K	- 0,380 W/Knoten
16 + 5 cm	0,160 W/m ² K	- 0,330 W/Knoten
24 + 5 cm	0,121 W/m ² K	- 0,260 W/Knoten

Knoten 1 Gefahr Schimmelbildung: Tsi

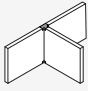
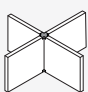
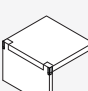
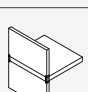

Temperatur (te)	Tsi Wärmedämmung 12 cm	Tsi Wärmedämmung 16 cm	Tsi Wärmedämmung 24 cm
<i>fRsi-Durchschnitt</i>	<i>0,744</i>	<i>0,766</i>	<i>0,800</i>
- 5,0 °C	13,6 °C	14,1 °C	15,0 °C
0,0 °C	14,9 °C	15,3 °C	16,0 °C
5,0 °C	16,2 °C	16,5 °C	17,0 °C

SCHALLVERHALTEN

Mit X-RAD konzentrieren sich die tragenden Knoten auf einzelne, voneinander getrennte Punkte. Was das Schallverhalten betrifft, wurde im Rahmen des Flanksound Projects eine gezielte und auf dieses neue Baukonzept abgestimmte Studie durchgeführt, um die Schalleistungen der mit X-RAD hergestellten tragenden Knoten zu ermitteln.

Rothoblaas hat daher eine Untersuchung zur Messung des Indexes der Schwingungsreduzierung K_{ij} für verschiedene Verbindungen zwischen BSP-Platten vornehmen lassen, und zwar mit einer doppelten Zielsetzung: Zum einen sollen spezifische experimentelle Daten zur akustischen Planung von BSP-Bauten geliefert werden, zum anderen soll ein Beitrag zur Entwicklung der Berechnungsmethoden geleistet werden. Die Messungen des Indexes der Schwingungsreduzierung sind gemäß der Norm EN ISO 10848 durchgeführt worden. Für weitere Informationen über das Projekt und die Messmethoden, besuchen Sie die Website www.rothoblaas.de unter dem Menüpunkt „Kataloge / Schalldämmung“. X-SEAL vermeidet die direkte Schallübertragung durch die Luft aufgrund der „Entleerung“ der Masse des Knotens durch den 45°-Schnitt am BSP-Element.

ZUSAMMENFASSUNG DER GETESTETEN KONFIGURATIONEN IM RAHMEN DES FLANKSOUND PROJECTS

DETAILZEICHNUNG		BEFESTIGUNGSSYSTEM						AKUSTISCHE LÖSUNG			
		X-PLATE BASE T	X-PLATE TOP T	X-PLATE BASE X	X-PLATE TOP X	X-PLATE BASE O	X-PLATE MID O	CONSTRUCTION SEALING	XYLOFON	ALADIN STRIPE	TITAN SILENT
	45	●	●	-	-	-	-	-	-	-	-
	46	-	-	●	●	-	-	-	-	-	-
	47	-	-	-	-	●	-	-	-	-	-
	48	-	-	-	-	●	-	-	●	●	-
	49	-	-	-	-	●	●	-	-	-	-
	50	-	-	-	-	●	●	-	●	-	-
	51	-	-	-	-	●	●	-	-	-	-
	52	-	-	-	-	●	●	-	●	-	-

ZEICHENERKLÄRUNG



Geschätzte Daten ausgehend von den experimentelle Messungen

FÜR WEITERE INFORMATIONEN

- A. Speranza, L. Barbaresi, F. Morandi, *“Experimental analysis of flanking transmission of different connection systems for CLT panels”* in Proceedings of the World Conference on Timber Engineering 2016, Wien, August 2016.
- L. Barbaresi, F. Morandi, M. Garai, A. Speranza, *“Experimental measurements of flanking transmission in CLT structures”* in Proceedings of the International Congress on Acoustics 2016, Buenos Aires, September 2016.
- L. Barbaresi, F. Morandi, M. Garai, A. Speranza, *“Experimental analysis of flanking transmission in CLT structures”* of Meetings on Acoustics (POMA), a serial publication of the Acoustical Society of America - POMA-D-17-00015.

LIEBE ZUM DETAIL

Dank der punktuellen Anordnung der tragenden Knoten an den Scheiteln der BSP-Wände besteht dank X-RAD die Möglichkeit, die Decken nicht zwischen die Wände setzen zu müssen. Dies beinhaltet erhebliche Vorteile in Bezug auf die Schalldämmung, deren Leistungen durch den Einsatz entsprechender Profile erhöht werden, wobei die unter Abb. 1 angegebenen Zwischenräume vorzusehen sind.

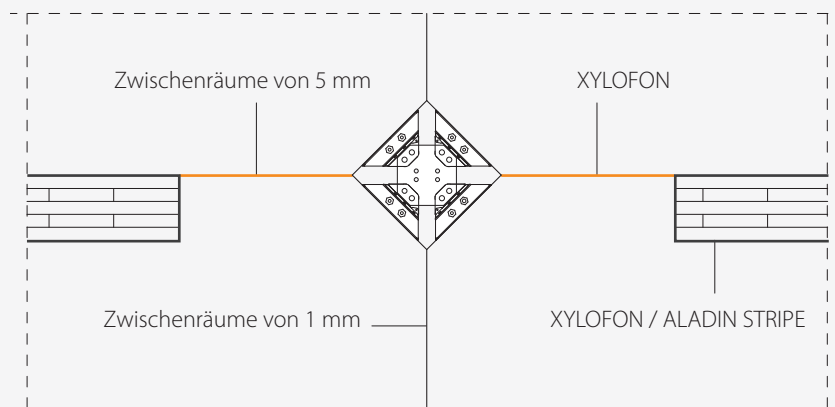
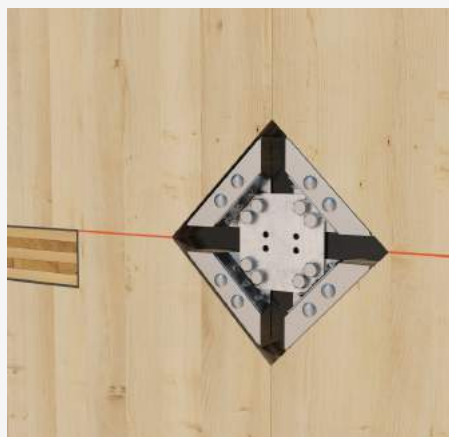


Abb. 1

Es ist immer zu empfehlen, zwischen Wänden und Decke die nachstehenden schalldämmenden Profile einzulegen:

■ **schalldämmende widerstandsfähige Profile aus PUR: XYLOFON** (Abb. 1)

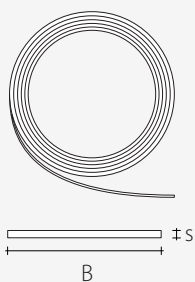
Undurchlässiger Abschluss des Anschlusses zwischen den tragenden Elementen und Dämmung der Schallschwingungen unabhängig von der angewendeten statischen oder dynamischen Belastung, bei Aufrechterhaltung einer langfristigen Elastizität und Leistung.

■ **schalldämmende widerstandsfähige Profile aus EPDM: ALADIN STRIPE** (Abb. 1)

Luftdichter Abschluss zwischen den tragenden Elementen und Dämmung der Schallschwingungen zwischen Decke und Wand. Die kerbzähe Schicht dämpft die Schallwelle, die ansonsten von der Konstruktion in vertikaler und horizontaler Richtung übertragen wird.

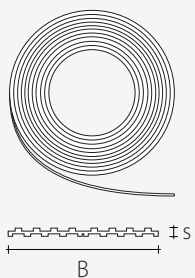
All diese Materialien müssen in der Entwurfs- und Schnittphase der Platten vorgesehen werden.

XYLOFON



Art.-Nr.	ehem. Art.-Nr.	Version	B [mm]	L [m]	s [mm]	Stk./Konf.
XYL35100	D82411	35	100	3,66	6	1
XYL50100	D82412	50	100	3,66	6	1
XYL70100	D82413	70	100	3,66	6	1
XYL80100	D82414	80	100	3,66	6	1
XYL90120	D82415	90	120	3,66	6	1

ALADIN STRIPE

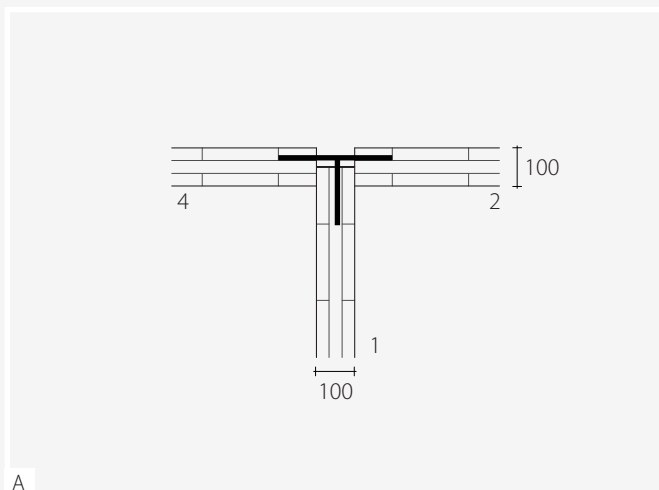


Art.-Nr.	ehem. Art.-Nr.	Version	B [mm]	L [m]	s [mm]	Stk./Konf.
ALADIN95	D82113	Soft	95	50	5	1
ALADIN115	D82123	Extra soft	115	50	7	1

FLANKSOUND PROJECT: UNTERSUCHUNG DES SCHALLVERHALTENS VON BSP-KONSTRUKTIONEN MIT X-RAD-VERBINDUNGEN

VERBINDUNGEN WAND - WAND

DETAILZEICHNUNG 45 | T-VERBINDUNG VERTIKAL

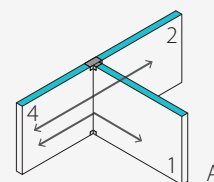


BEFESTIGUNGSSYSTEM

X-PLATE BASE T, X-PLATE TOP T

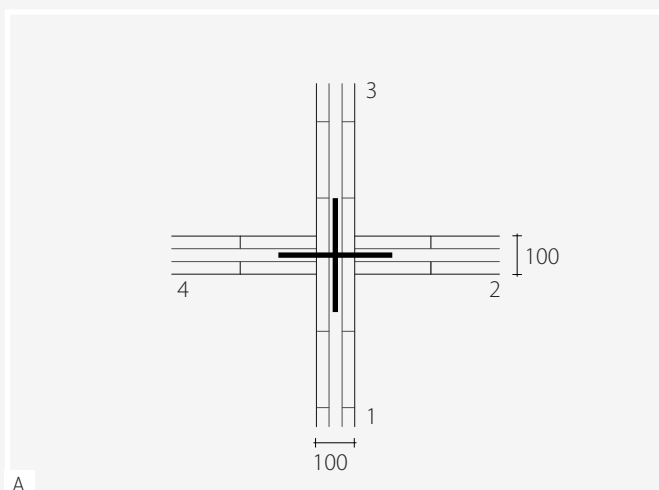
SCHALLDÄMMUNG

nein



Frequenz (Hz)	100	125	160	200	250	315	400	500	630	800	1000	1250	1600	2000	2500	3150	AVG200-1250
K14 (dB)	10.2	7.0	8.1	6.4	6.4	5.1	6.7	7.6	7.3	7.9	8.2	9.7	12.7	12.9	12.6	15.5	7.3
K24 (dB)	15.7	16.0	13.6	6.5	6.4	8.8	9.5	15.2	18.4	17.7	20.2	18.9	24.7	24.7	23.4	28.5	13.5

DETAILZEICHNUNG 46 | X-VERBINDUNG VERTIKAL

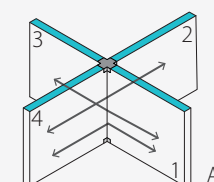


BEFESTIGUNGSSYSTEM

X-PLATE BASE X, X-PLATE TOP X

SCHALLDÄMMUNG

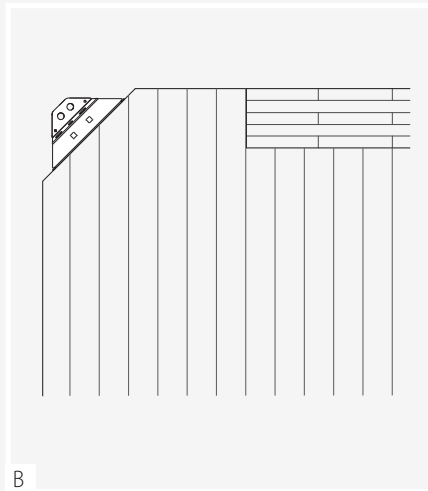
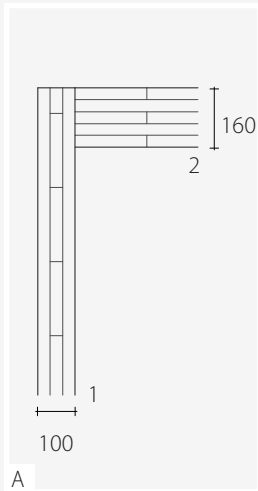
nein



Frequenz (Hz)	100	125	160	200	250	315	400	500	630	800	1000	1250	1600	2000	2500	3150	AVG200-1250
K14 (dB)	12.7	11.4	10.2	8.5	8.5	7.0	8.1	10.7	11.5	9.5	11.1	12.5	15.8	17.5	17.5	21.6	9.7
K24 (dB)	18.9	12.0	13.3	9.7	8.7	8.8	6.6	11.1	13.1	11.7	13.4	12.6	13.8	14.4	12.4	16.9	10.6
K13 (dB)	15.0	13.7	13.6	12.0	11.8	9.3	8.2	12.6	15.4	13.3	12.6	13.2	19.0	21.6	24.0	31.4	12.0

VERBINDUNGEN WAND - DECKE

DETAILZEICHNUNG 47 | L-VERBINDUNG HORIZONTAL

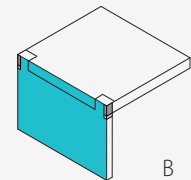
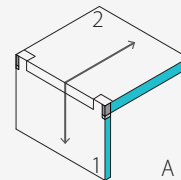


BEFESTIGUNGSSYSTEM

X-PLATE BASE ODER

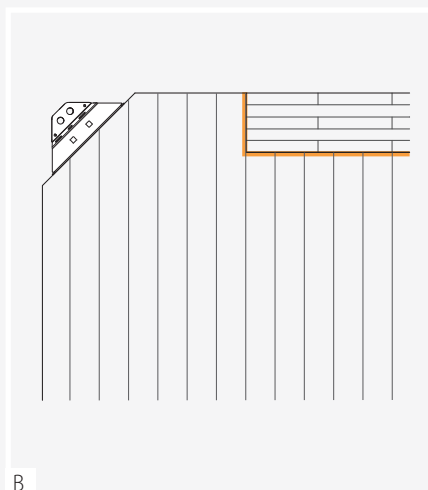
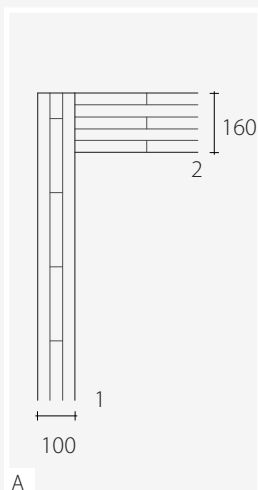
SCHALLDÄMMUNG

nein



Frequenz (Hz)	100	125	160	200	250	315	400	500	630	800	1000	1250	1600	2000	2500	3150	AVG200-1250
K12 (dB)	13.1	13.8	14.2	10.6	11.6	12.8	12.2	10.6	12.2	9.7	8.1	11.2	9.9	10.2	11.2	13.5	11.0

DETAILZEICHNUNG 48 | L-VERBINDUNG HORIZONTAL

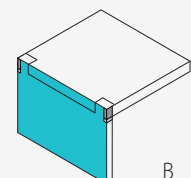
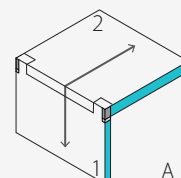


BEFESTIGUNGSSYSTEM

X-PLATE BASE O

SCHALLDÄMMUNG

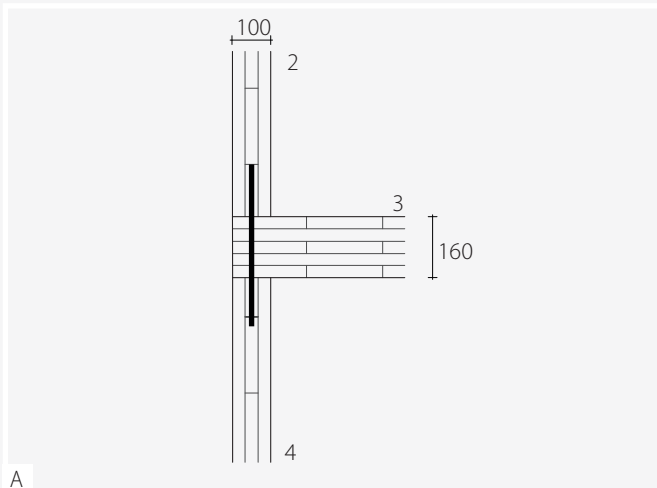
XYLOFON*, ALADIN STRIPE**



Frequenz (Hz)	100	125	160	200	250	315	400	500	630	800	1000	1250	1600	2000	2500	3150	AVG200-1250
K12 (dB) *	12.0	14.6	11.8	13.2	12.8	15.2	15.9	14.9	15.7	15.9	13.9	12.6	16.2	18.5	17.8	17.5	14.4
K12 (dB) **	16.3	13.7	14.4	13.8	13.4	12.7	11.4	10.0	13.3	14.3	13.3	14.3	15.9	13.9	16.2	21.9	13.0

VERBINDUNGEN WAND - DECKE

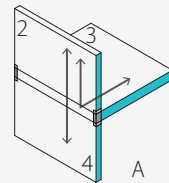
DETAILZEICHNUNG 49 | T-VERBINDUNG HORIZONTAL

**BEFESTIGUNGSSYSTEM**

X-PLATE BASE O, X-PLATE MID O

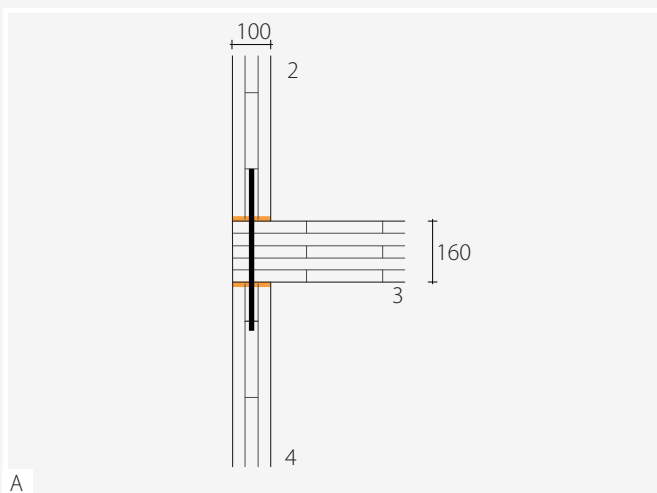
SCHALLDÄMMUNG

nein



Frequenz (Hz)	100	125	160	200	250	315	400	500	630	800	1000	1250	1600	2000	2500	3150	AVG200-1250
K₂₃ (dB)	17.2	13.0	13.1	10.4	9.5	7.1	7.7	7.6	8.3	9.9	11.3	13.7	17.8	18.9	19.6	23.5	9.5
K₂₄ (dB)	24.2	20.0	20.1	17.4	16.5	14.1	14.7	14.6	15.3	16.9	18.3	20.7	24.8	25.9	26.6	30.5	16.5

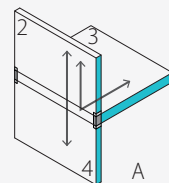
DETAILZEICHNUNG 50 | T-VERBINDUNG HORIZONTAL

**BEFESTIGUNGSSYSTEM**

X-PLATE BASE O, X-PLATE MID O

SCHALLDÄMMUNG

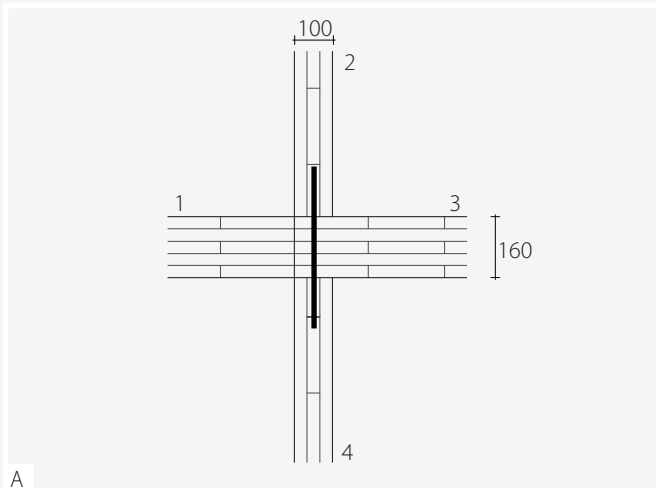
XYLOFON



Frequenz (Hz)	100	125	160	200	250	315	400	500	630	800	1000	1250	1600	2000	2500	3150	AVG200-1250
K₂₃ (dB)	16.0	13.8	10.7	13.0	10.6	9.5	11.4	11.9	11.9	16.1	17.1	15.0	24.1	27.2	26.3	27.4	12.9
K₂₄ (dB)	23.0	20.8	17.7	20.0	17.6	16.5	18.4	18.9	18.9	23.1	24.1	22.0	31.1	34.2	33.3	34.4	19.9

VERBINDUNGEN WAND - DECKE

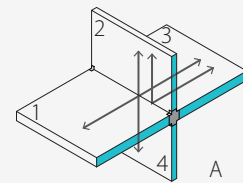
DETAILZEICHNUNG 49 | X-VERBINDUNG HORIZONTAL

**BEFESTIGUNGSSYSTEM**

X-PLATE BASE O, X-PLATE MID O

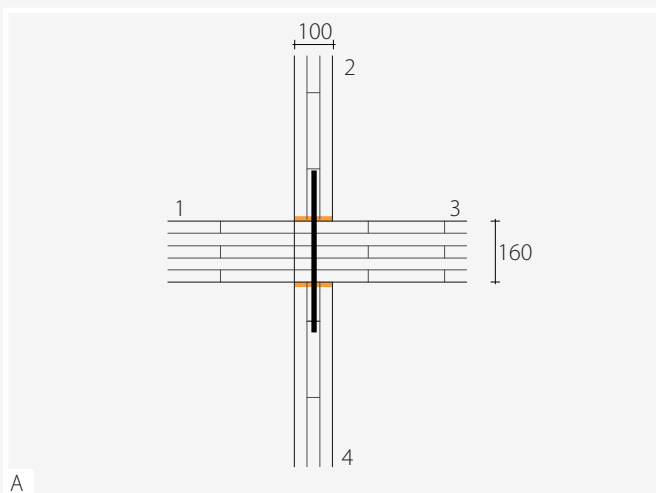
SCHALLDÄMMUNG

nein



Frequenz (Hz)	100	125	160	200	250	315	400	500	630	800	1000	1250	1600	2000	2500	3150	AVG
K23 (dB)	19.7	17.4	15.1	12.4	11.5	9.0	9.1	10.7	12.5	11.6	14.1	16.5	20.8	23.5	24.5	29.6	11.9
K13 (dB)	13.0	11.7	11.5	10.0	9.7	7.2	6.2	10.6	13.4	11.3	10.6	11.1	17.0	19.6	22.0	29.3	10.0
K24 (dB)	19.9	13.0	14.3	10.7	9.7	9.8	7.6	12.1	14.1	12.7	14.4	13.6	14.8	15.4	13.4	17.9	11.6

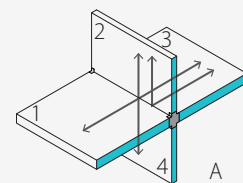
DETAILZEICHNUNG 52 | X-VERBINDUNG HORIZONTAL

**BEFESTIGUNGSSYSTEM**

X-PLATE BASE O, X-PLATE MID O

SCHALLDÄMMUNG

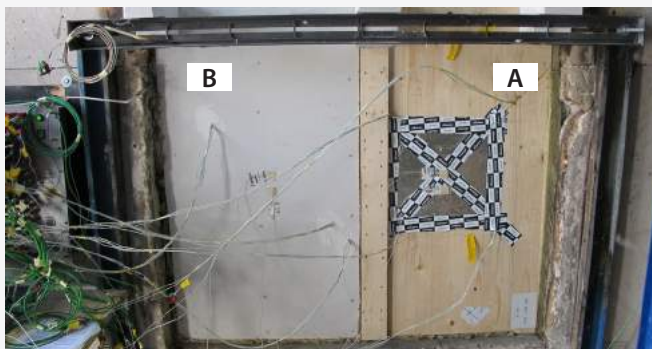
XYLOFON



Frequenz (Hz)	100	125	160	200	250	315	400	500	630	800	1000	1250	1600	2000	2500	3150	AVG
K23 (dB)	18.6	18.2	12.7	15.1	12.7	11.4	12.8	15.1	16.0	17.8	19.9	17.8	27.1	31.8	31.1	33.5	15.4
K13 (dB)	13.0	11.7	11.5	10.0	9.7	7.2	6.2	10.6	13.4	11.3	10.6	11.1	17.0	19.6	22.0	29.3	10.0
K24 (dB)	18.8	13.8	11.9	13.4	10.8	12.2	11.3	16.4	17.7	18.9	20.2	15.0	21.2	23.7	20.1	21.8	15.1

BRANDVERHALTEN VON X-RAD-VERBINDUNGEN MIT X-SEAL-SYSTEM

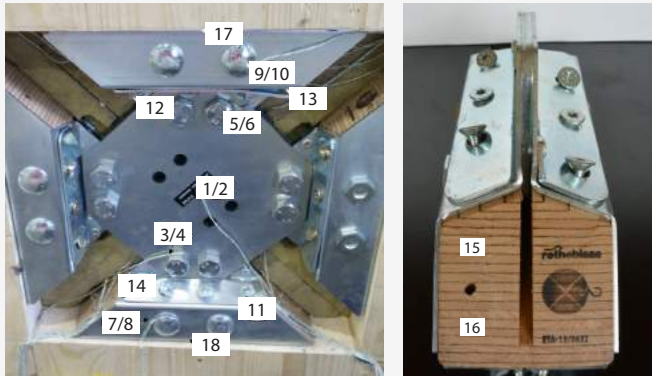
Das X-RAD-System sieht die Positionierung der tragenden Verbindung, bestehend aus X-ONE und X-PLATE, achsgleich zur Wand vor. Dadurch können sich die perfekt vorgeformten Komponenten des X-SEAL-Systems den Metallteilen der Verbindung genau anpassen, so dass Dichtigkeit und Wärme- sowie Schalldämmung gegeben sind. Um das Brandverhalten dieses Systems zu verstehen und den Grad des Brandschutzes zu prüfen, den die X-SEAL-Komponenten dem X-RAD-System bieten, ist ein Forschungsprogramm an der **Technischen Universität München (TUM)** eingeleitet



Anordnung der Thermoelemente auf den Oberflächen der Proben



Montage der X-SEAL-Komponenten

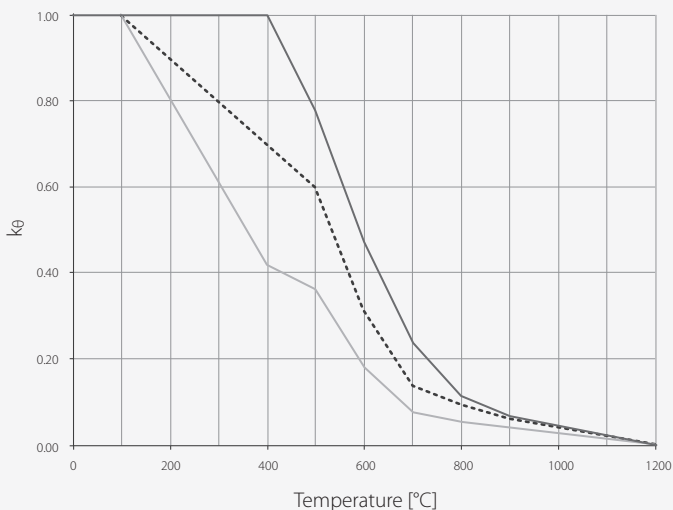


Anordnung der Thermoelemente an X-ONE und X-PLATE

Zur Kontrolle der Temperaturentwicklung während des Tests sind an verschiedenen Teile Thermoelemente installiert worden, und zwar:

- externe Oberfläche zentrale Platte MI
- seitliche und obere Oberfläche X-ONE
- Kopf der VGS-Schrauben des Verbinders X-ONE
- externer Kopf der Bolzen des Verbinders X-ONE
- Kopfoberfläche des LVL-Einsatzes des Verbinders X-ONE

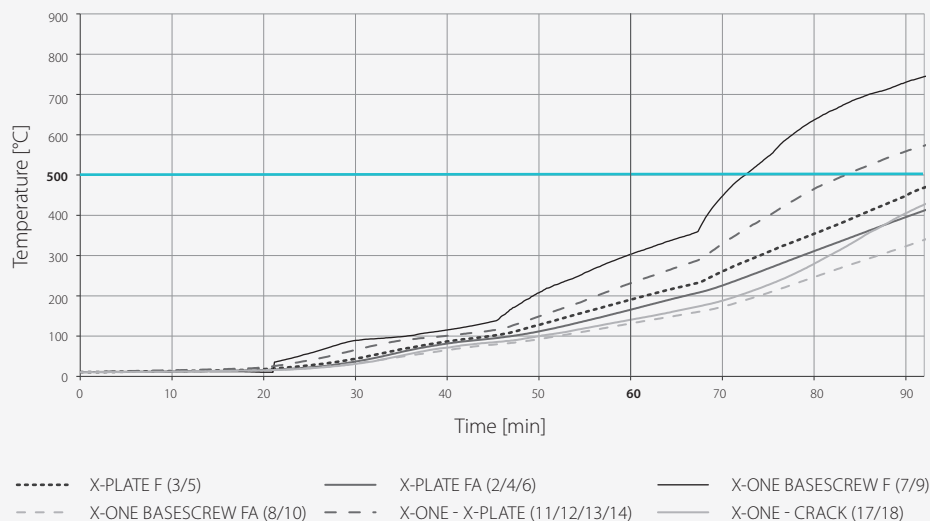
Die Durchführung des Versuchs ist gemäß der europäischen Norm DIN EN 1363-1 erfolgt, welche die Grundprinzipien zur Bestimmung der Feuerfestigkeit von verschiedenen, standardisierten Brandbedingungen ausgesetzten Bauelementen festlegt.



In diesem Zusammenhang sollte daran erinnert werden, dass sich die mechanischen Eigenschaften von Stahl bei Ansteigen der Temperatur verschlechtern, wie im Euro-Code EN 1993:1-2 beschrieben wird. Insbesondere ist bei Temperaturen über 400°C eine starke Reduzierung der Fließgrenze, des Zugspannungsmoduls und der Proportionalitätsgrenze festzustellen. Bei 500°C weist die Fließgrenze einen Rückgang von 20%, das Zugspannungsmodul von 40% auf. Dieser Temperaturwert soll während des Tests als Bezugswert betrachtet werden.

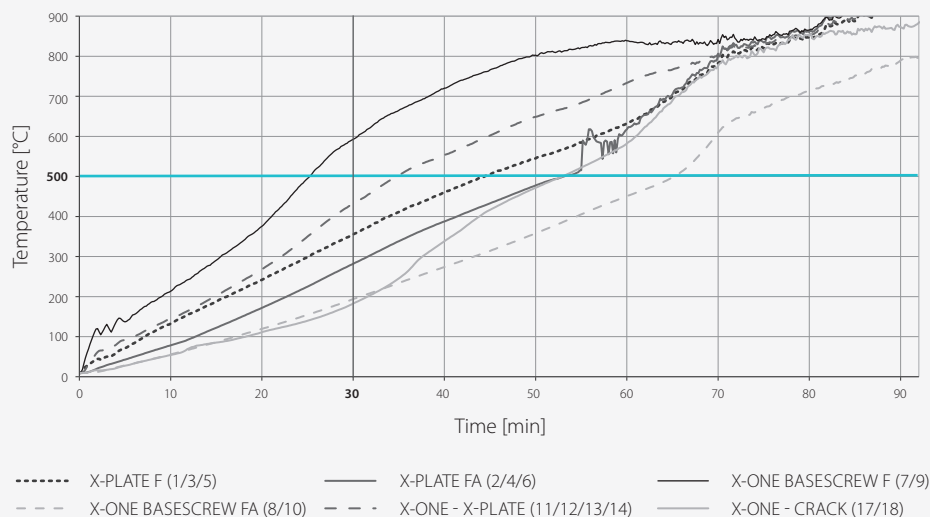
- Fließgrenze $k_{y,\theta} = f_{y,\theta} / f_y$
- - - - - Zugspannungsmodul $k_{E,\theta} = E_{a,\theta} / E_a$
- Proportionalitätsgrenze $k_{p,\theta} = f_{p,\theta} / f_y$

Entwicklung der Durchschnittstemperaturen, die an der beschichteten Probe (B) gemessen wurden (auf der dem Feuer ausgesetzten Seite)



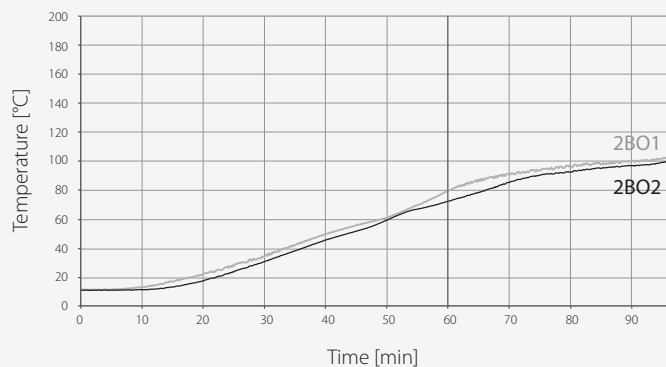
Die Analyse der Ergebnisse zeigt, dass alle Komponenten des X-RAD-Systems für über 60 Minuten eine T° unter **500°C aufweisen** und damit - dank dem Schutz durch das X-SEAL-System und den beschichteten Gipsplatten - ein ausgezeichnetes Brandverhalten.

Entwicklung der Durchschnittstemperaturen, die an der nicht beschichteten Probe (A) gemessen wurden (auf der dem Feuer ausgesetzten Seite)



Die Analyse der Ergebnisse zeigt, dass der meiste Teil der Komponenten des X-RAD-Systems (außer den direkten Außenseiten von X-ONE) für mindestens 30 Minuten eine T° unter **500°C aufweist** und damit - dank dem Schutz durch das X-SEAL-System - ein gutes Brandverhalten.

Entwicklung der Durchschnittstemperaturen, die an der nicht beschichteten Probe (A) gemessen wurden (auf der nicht dem Feuer ausgesetzten Seite)



Es wird auf den deutlichen Temperaturunterschied hingewiesen, der bei **t=60 Min** zwischen dem dem Feuer zugewandten ($T^\circ \approx 600^\circ\text{C}$) und der dem Feuer abgewandten Seite festgestellt wurde ($T^\circ \approx 80^\circ\text{C}$)

Brandverhalten des X-RAD-Systems im Prüfraum (Probe A unbeschichtet)



t = 24 min



t = 101 min

Die Verpackungsmengen können variieren. Wir haften nicht für eventuelle Druckfehler und für Fehler bei technischen Daten und Übersetzungen.

Abbildungen, die teilweise mit nicht inbegriffenem Zubehör ergänzt wurden. Die Abbildungen dienen zur Veranschaulichung.

Der vorliegende Katalog ist Alleinbesitz von Rotho Blaas srl und darf nicht (auch nicht teilweise) ohne vorherige schriftliche Genehmigung kopiert, vervielfältigt oder veröffentlicht werden. Jeder Verstoß wird entsprechend den Rechtsvorschriften verfolgt.

Die angegebenen Werte müssen vom verantwortlichen Planer überprüft werden.

Alle Rechte vorbehalten.

Copyright © 2017 by rothoblaas

rothoblaas

Rotho Blaas GmbH - I-39040 Kurtatsch (BZ) - Etschweg 2/1
Tel. +39 0471 81 84 00 - Fax +39 0471 81 84 84
info@rothoblaas.com - www.rothoblaas.com

801XRAD2DE



07_2017

