

HBS PLATE

板用平头螺钉



新几何形状

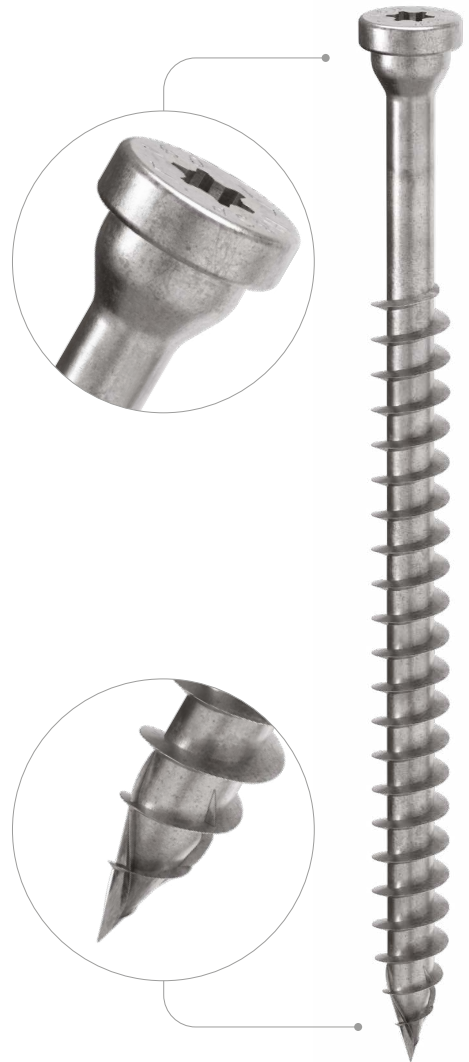
Ø8、Ø10 和 Ø12 mm 螺钉的内芯直径已增大，以确保在厚板应用中获得更高的性能。在钢-木连接中，新几何形状可以使强度增加 15% 以上。

金属板用紧固件

头下轴肩与板上的圆孔实现互锁作用，保证卓越的静态性能。头部无毛刺的几何形状减少了应力集中并赋予螺钉强度。

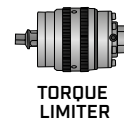
3 THORNS 尾尖

3 THORNS 螺钉尖端可以减少螺钉的安装间距。在更小的空间中可以使用更多的螺钉，在更小的构件中可以使用更大的螺钉。而且，项目的实施成本和时间都较低。



直径 [mm]	3	8	12	12
长度 [mm]	25	60	200	200
服务等级	SC1	SC2		
环境腐蚀性等级	C1	C2		
木材腐蚀性	T1	T2		
材料	电镀锌碳钢			

METAL-to-TIMBER recommended use:



应用领域

- 木基板材
- 实木
- 胶合木
- CLT 和 LVL
- 高密度木材



MULTISTOREY

非常适合带有大尺寸定制板 (customized plates) 的钢-木连接, 专为多层木建筑而设计。

TITAN

数值经过测试、认证和计算, 也适用于固定 Rothoblaas 标准板。

产品编码和规格

d_1 [mm]	产品编码	L [mm]	b [mm]	A_p [mm]	件
8 TX 40	HBSP860	60	52	1÷10	100
	HBSP880	80	55	1÷15	100
	HBSP8100	100	75	1÷15	100
	HBSP8120	120	95	1÷15	100
	HBSP8140	140	110	1÷20	100
	HBSP8160	160	130	1÷20	100
10 TX 40	HBSP1080	80	60	1÷10	50
	HBSP10100	100	75	1÷15	50
	HBSP10120	120	95	1÷15	50
	HBSP10140	140	110	1÷20	50
	HBSP10160	160	130	1÷20	50
	HBSP10180	180	150	1÷20	50

d_1 [mm]	产品编码	L [mm]	b [mm]	A_p [mm]	件
12 TX 50	HBSP12100	100	75	1÷15	25
	HBSP12120	120	90	1÷20	25
	HBSP12140	140	110	1÷20	25
	HBSP12160	160	120	1÷30	25
	HBSP12180	180	140	1÷30	25
	HBSP12200	200	160	1÷30	25

相关产品

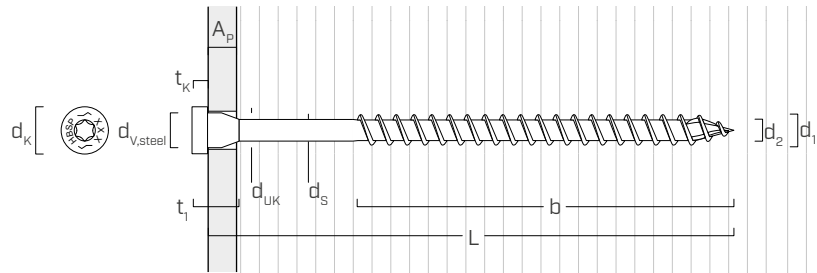


TORQUE LIMITER

扭矩控制器

页码 408

几何参数和机械特性



几何参数

公称直径	d_1	[mm]	8	10	12
头部直径	d_k	[mm]	13,50	16,50	18,50
螺纹底径	d_2	[mm]	5,90	6,60	7,30
螺杆直径	d_s	[mm]	6,30	7,20	8,55
头部厚度	t_1	[mm]	13,50	16,50	19,50
垫圈厚度	t_k	[mm]	4,50	5,00	5,50
头下直径	d_{UK}	[mm]	10,00	12,00	13,00
钢板孔径	$d_{v,steel}$	[mm]	11,0	13,0	14,0
预钻孔直径 ⁽¹⁾	$d_{v,S}$	[mm]	5,0	6,0	7,0
预钻孔直径 ⁽²⁾	$d_{v,H}$	[mm]	6,0	7,0	8,0

(1)预钻孔适用于软木 (softwood)。

(2)预钻孔适用于硬木 (hardwood) 和山毛榉木 LVL。

机械特性参数

公称直径	d_1	[mm]	8	10	12
抗拉强度	$f_{tens,k}$	[kN]	32,0	40,0	50,0
屈服力矩	$M_{y,k}$	[Nm]	33,4	45,0	65,0

机械参数经分析以及实验测试验证而获得 (HBS PLATE Ø10 e Ø12)。

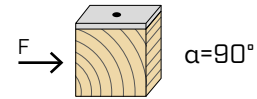
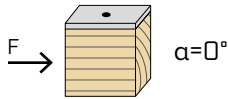
		针叶木 (softwood)	针叶木 LVL (LVL softwood)	山毛榉 LVL (Beech LVL predrilled)	
抗拉强度特征值	$f_{ax,k}$	[N/mm ²]	11,7	15,0	29,0
头部拉穿强度特征值	$f_{head,k}$	[N/mm ²]	10,5	20,0	-
相关密度	ρ_a	[kg/m ³]	350	500	730
计算密度	ρ_k	[kg/m ³]	≤ 440	410 ÷ 550	590 ÷ 750

对于不同材料的应用, 请参阅 ETA-11/0030。

受剪螺钉的最小距离 | 钢-木

无预钻孔攻入螺钉

$\rho_k \leq 420 \text{ kg/m}^3$

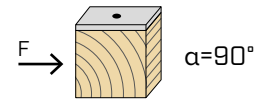
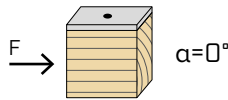


d_1 [mm]		8	10	12
a_1 [mm]	$12 \cdot d \cdot 0,7$	67	84	101
a_2 [mm]	$5 \cdot d \cdot 0,7$	28	35	42
$a_{3,t}$ [mm]	$15 \cdot d$	120	150	180
$a_{3,c}$ [mm]	$10 \cdot d$	80	100	120
$a_{4,t}$ [mm]	$5 \cdot d$	40	50	60
$a_{4,c}$ [mm]	$5 \cdot d$	40	50	60

d_1 [mm]		8	10	12
a_1 [mm]	$5 \cdot d \cdot 0,7$	28	35	42
a_2 [mm]	$5 \cdot d \cdot 0,7$	28	35	42
$a_{3,t}$ [mm]	$10 \cdot d$	80	100	120
$a_{3,c}$ [mm]	$10 \cdot d$	80	100	120
$a_{4,t}$ [mm]	$10 \cdot d$	80	100	120
$a_{4,c}$ [mm]	$5 \cdot d$	40	50	60

α = 荷载-木纹夹角
 $d = d_1$ = 螺钉公称直径

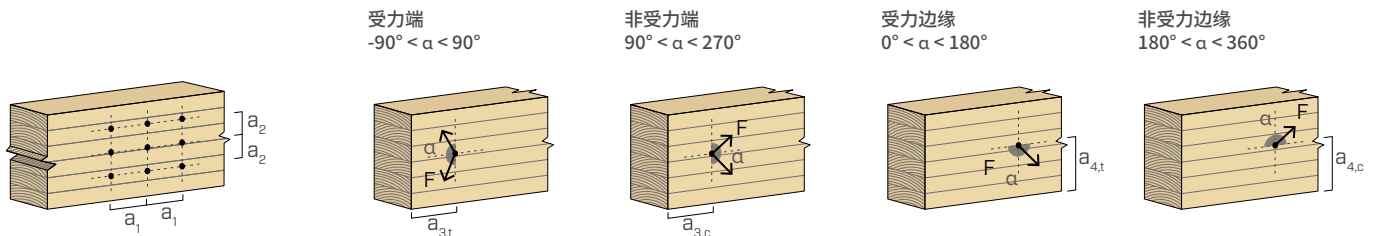
有预钻孔攻入螺钉



d_1 [mm]		8	10	12
a_1 [mm]	$5 \cdot d \cdot 0,7$	28	35	42
a_2 [mm]	$3 \cdot d \cdot 0,7$	17	21	25
$a_{3,t}$ [mm]	$12 \cdot d$	96	120	144
$a_{3,c}$ [mm]	$7 \cdot d$	56	70	84
$a_{4,t}$ [mm]	$3 \cdot d$	24	30	36
$a_{4,c}$ [mm]	$3 \cdot d$	24	30	36

d_1 [mm]		8	10	12
a_1 [mm]	$4 \cdot d \cdot 0,7$	22	28	34
a_2 [mm]	$4 \cdot d \cdot 0,7$	22	28	34
$a_{3,t}$ [mm]	$7 \cdot d$	56	70	84
$a_{3,c}$ [mm]	$7 \cdot d$	56	70	84
$a_{4,t}$ [mm]	$7 \cdot d$	56	70	84
$a_{4,c}$ [mm]	$3 \cdot d$	24	30	36

α = 荷载-木纹夹角
 $d = d_1$ = 螺钉公称直径

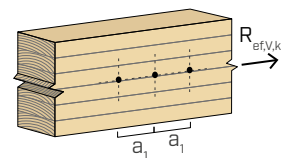


备注见221页。

受剪螺钉的有效数量

由多个相同类型和尺寸的螺钉形成连接的承载能力可能小于单个连接装置的承载能力之和。
 对于一排与木纹方向平行且距离为 a_1 的 n 个螺钉，其有效承载力特征值等于：

$$R_{ef,V,k} = n_{ef} \cdot R_{V,k}$$



n_{ef} 值如下表所示，是 n 和 a_1 的函数。

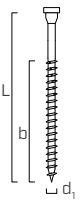
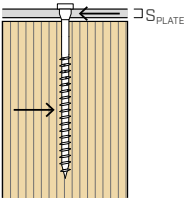
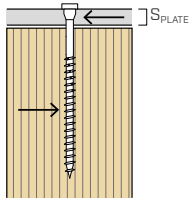
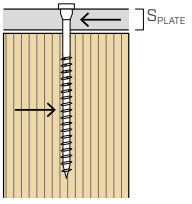
n	$a_1^{(*)}$										
	4-d	5-d	6-d	7-d	8-d	9-d	10-d	11-d	12-d	13-d	$\geq 14-d$
2	1,41	1,48	1,55	1,62	1,68	1,74	1,80	1,85	1,90	1,95	2,00
3	1,73	1,86	2,01	2,16	2,28	2,41	2,54	2,65	2,76	2,88	3,00
4	2,00	2,19	2,41	2,64	2,83	3,03	3,25	3,42	3,61	3,80	4,00
5	2,24	2,49	2,77	3,09	3,34	3,62	3,93	4,17	4,43	4,71	5,00

(*)对于 a_1 中间值，允许采用线性插值法确定。

几何形状			剪力							
			钢-木 薄板 $\varepsilon=90^\circ$			钢-木 中板 $\varepsilon=90^\circ$		钢-木 厚板 $\varepsilon=90^\circ$		
d_1 [mm]	L [mm]	b [mm]	$R_{V,90,k}$ [kN]			$R_{V,90,k}$ [kN]		$R_{V,90,k}$ [kN]		
S_{PLATE}			2 mm	3 mm	4 mm	5 mm	6 mm	8 mm	10 mm	12 mm
8	60	52	3,14	3,09	3,03	3,64	4,13	5,12	5,12	5,12
	80	55	4,22	4,17	4,11	4,72	5,22	6,21	6,21	6,21
	100	75	5,31	5,25	5,20	5,68	6,04	6,78	6,78	6,78
	120	95	5,86	5,86	5,86	6,22	6,57	7,29	7,29	7,29
	140	110	6,24	6,24	6,24	6,59	6,95	7,67	7,67	7,67
	160	130	6,74	6,74	6,74	7,10	7,46	8,17	8,17	8,17
S_{PLATE}			3 mm	4 mm	5 mm	6 mm	8 mm	10 mm	12 mm	16 mm
10	80	60	4,87	4,81	4,75	5,42	6,50	7,58	7,58	7,58
	100	75	6,14	6,08	6,01	6,61	7,56	8,50	8,50	8,50
	120	95	7,34	7,34	7,28	7,70	8,42	9,14	9,14	9,14
	140	110	7,81	7,81	7,81	8,17	8,89	9,61	9,61	9,61
	160	130	8,44	8,44	8,44	8,80	9,52	10,24	10,24	10,24
	180	150	8,68	8,68	8,68	9,12	10,00	10,87	10,87	10,87
S_{PLATE}			4 mm	5 mm	6 mm	8 mm	10 mm	12 mm	16 mm	20 mm
12	100	75	6,90	6,83	6,76	8,16	9,41	10,67	10,67	10,67
	120	90	8,34	8,27	8,20	9,32	10,29	11,27	11,27	11,27
	140	110	9,73	9,71	9,64	10,49	11,26	12,03	12,03	12,03
	160	120	10,11	10,11	10,11	10,87	11,64	12,41	12,41	12,41
	180	140	10,86	10,86	10,86	11,63	12,40	13,17	13,17	13,17
	200	160	11,12	11,12	11,12	12,05	12,99	13,92	13,92	13,92

ε = 螺钉-木纹夹角

备注和一般原则 见 221页。

几何形状			剪力								
			钢-木薄板 $\varepsilon=0^\circ$			钢-木中板 $\varepsilon=0^\circ$			钢-木厚板 $\varepsilon=0^\circ$		
											
d_1 [mm]	L [mm]	b [mm]	$R_{V,0,k}$ [kN]			$R_{V,0,k}$ [kN]			$R_{V,0,k}$ [kN]		
S_{PLATE}			2 mm	3 mm	4 mm	5 mm	6 mm	8 mm	10 mm	12 mm	
8	60	52	1,26	1,23	1,21	1,54	1,82	2,38	2,38	2,38	
	80	55	1,69	1,67	1,65	1,94	2,19	2,70	2,70	2,70	
	100	75	2,12	2,10	2,08	2,39	2,65	3,18	3,18	3,18	
	120	95	2,56	2,53	2,51	2,84	3,13	3,70	3,70	3,70	
	140	110	2,99	2,97	2,95	3,22	3,46	3,93	3,93	3,93	
	160	130	3,17	3,17	3,17	3,40	3,62	4,08	4,08	4,08	
S_{PLATE}			3 mm	4 mm	5 mm	6 mm	8 mm	10 mm	12 mm	16 mm	
10	80	60	1,95	1,92	1,90	2,22	2,77	3,32	3,32	3,32	
	100	75	2,46	2,43	2,41	2,73	3,28	3,83	3,83	3,83	
	120	95	2,96	2,94	2,91	3,26	3,84	4,43	4,43	4,43	
	140	110	3,47	3,44	3,42	3,76	4,34	4,92	4,92	4,92	
	160	130	3,97	3,95	3,92	4,20	4,66	5,11	5,11	5,11	
	180	150	4,17	4,17	4,17	4,39	4,85	5,30	5,30	5,30	
S_{PLATE}			4 mm	5 mm	6 mm	8 mm	10 mm	12 mm	16 mm	20 mm	
12	100	75	2,76	2,73	2,70	3,36	3,95	4,54	4,54	4,54	
	120	90	3,34	3,31	3,28	3,94	4,55	5,15	5,15	5,15	
	140	110	3,91	3,88	3,85	4,56	5,21	5,86	5,86	5,86	
	160	120	4,49	4,46	4,43	5,10	5,72	6,34	6,34	6,34	
	180	140	5,06	5,03	5,00	5,56	6,06	6,56	6,56	6,56	
	200	160	5,33	5,33	5,33	5,82	6,31	6,79	6,79	6,79	

ε = 螺钉-木纹夹角

几何形状				剪力				拉力			钢材抗拉强度
				木-木 $\varepsilon=90^\circ$	木-木 $\varepsilon=0^\circ$	面板-木		螺纹 抗拉强度 $\varepsilon=90^\circ$	螺纹 抗拉强度 $\varepsilon=0^\circ$	头部 拉穿强度	
d_1 [mm]	L [mm]	b [mm]	A [mm]	$R_{V,90,k}$ [kN]	$R_{V,0,k}$ [kN]	S_{PAN} [mm]	$R_{V,k}$ [kN]	$R_{ax,90,k}$ [kN]	$R_{ax,0,k}$ [kN]	$R_{head,k}$ [kN]	$R_{tens,k}$ [kN]
8	60	52	8	1,62	1,35	22	2,40	4,85	1,45	2,07	32,00
	80	55	25	2,83	1,70		2,94	5,56	1,67	2,07	
	100	75	25	2,83	2,13		2,94	7,58	2,27	2,07	
	120	95	25	2,83	2,33		2,94	9,60	2,88	2,07	
	140	110	30	2,93	2,42		2,94	11,11	3,33	2,07	
	160	130	30	2,93	2,42		2,94	13,13	3,94	2,07	
10	80	60	20	3,16	2,07	25	3,76	7,58	2,27	3,09	40,00
	100	75	25	3,65	2,59		3,76	9,47	2,84	3,09	
	120	95	25	3,65	3,01		3,76	12,00	3,60	3,09	
	140	110	30	3,75	3,11		3,76	13,89	4,17	3,09	
	160	130	30	3,75	3,11		3,76	16,42	4,92	3,09	
	180	150	30	3,75	3,11		3,76	18,94	5,68	3,09	
12	100	75	25	4,49	2,99	25	4,65	11,36	3,41	3,88	50,00
	120	90	30	4,69	3,54		4,65	13,64	4,09	3,88	
	140	110	30	4,69	3,88		4,65	16,67	5,00	3,88	
	160	120	40	4,97	4,15		4,65	18,18	5,45	3,88	
	180	140	40	4,97	4,15		4,65	21,21	6,36	3,88	
	200	160	40	4,97	4,15		4,65	24,24	7,27	3,88	

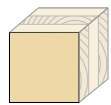
ε = 螺钉-木纹夹角

备注和一般原则 见 221页。

几何形状			剪力							拉力		
			钢-CLT lateral face							螺纹抗拉强度 lateral face	钢材抗拉强度	
d_1 [mm]	L [mm]	b [mm]	$R_{V,90,k}$ [kN]							$R_{ax,90,k}$ [kN]	$R_{tens,k}$ [kN]	
S_{PLATE}			2 mm	3 mm	4 mm	5 mm	6 mm	8 mm	10 mm	12 mm	-	-
8	60	52	2,85	2,81	2,76	3,33	3,80	4,75	4,75	4,75	4,49	32,00
	80	55	3,84	3,79	3,74	4,31	4,78	5,72	5,72	5,72	5,15	
	100	75	4,82	4,77	4,72	5,22	5,62	6,42	6,42	6,42	7,02	
	120	95	5,52	5,52	5,52	5,86	6,20	6,89	6,89	6,89	8,89	
	140	110	5,87	5,87	5,87	6,21	6,55	7,24	7,24	7,24	10,30	
	160	130	6,34	6,34	6,34	6,68	7,02	7,70	7,70	7,70	12,17	
S_{PLATE}			3 mm	4 mm	5 mm	6 mm	8 mm	10 mm	12 mm	16 mm	-	-
10	80	60	4,43	4,37	4,32	4,94	5,97	7,00	7,00	7,00	7,02	40,00
	100	75	5,58	5,52	5,47	6,07	7,06	8,05	8,05	8,05	8,78	
	120	95	6,73	6,67	6,62	7,11	7,87	8,63	8,63	8,63	11,12	
	140	110	7,36	7,36	7,36	7,70	8,38	9,07	9,07	9,07	12,87	
	160	130	7,94	7,94	7,94	8,28	8,97	9,65	9,65	9,65	15,21	
	180	150	8,28	8,28	8,28	8,67	9,45	10,24	10,24	10,24	17,55	
S_{PLATE}			4 mm	5 mm	6 mm	8 mm	10 mm	12 mm	16 mm	20 mm	-	-
12	100	75	6,28	6,21	6,14	7,46	8,65	9,84	9,84	9,84	10,53	50,00
	120	90	7,58	7,52	7,45	8,61	9,63	10,66	10,66	10,66	12,64	
	140	110	8,89	8,82	8,76	9,71	10,53	11,36	11,36	11,36	15,44	
	160	120	9,51	9,51	9,51	10,24	10,98	11,71	11,71	11,71	16,85	
	180	140	10,21	10,21	10,21	10,95	11,68	12,41	12,41	12,41	19,66	
	200	160	10,60	10,60	10,60	11,44	12,28	13,11	13,11	13,11	22,46	

■ 承受剪切荷载和轴向加载的螺钉的最小距离 | CLT

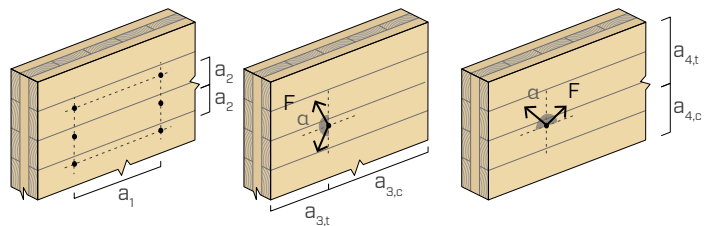
● 无预钻孔攻入螺钉



lateral face

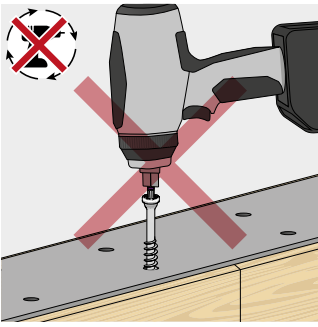
d_1 [mm]		8	10	12
a_1 [mm]	4·d	32	40	48
a_2 [mm]	2,5·d	20	25	30
$a_{3,t}$ [mm]	6·d	48	60	72
$a_{3,c}$ [mm]	6·d	48	60	72
$a_{4,t}$ [mm]	6·d	48	60	72
$a_{4,c}$ [mm]	2,5·d	20	25	30

$d = d_1 =$ 螺钉公称直径

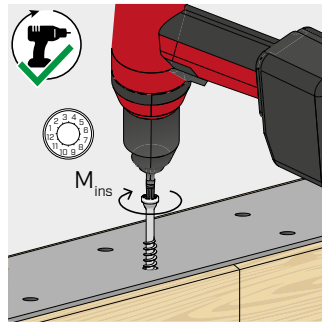


备注和一般原则 见 221页。

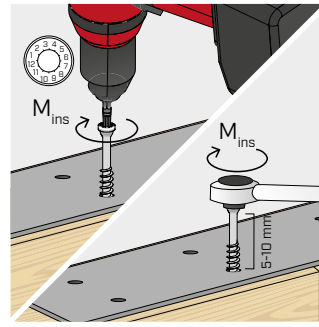
安装



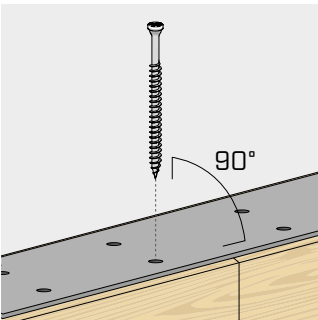
不允许使用脉冲型电钻/冲击钻。



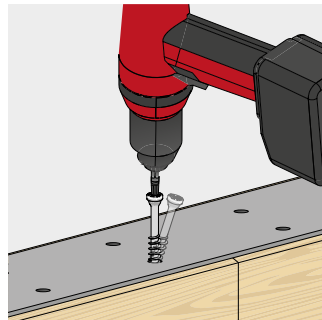
确保正确拧紧。
建议使用具有精制扭力的电钻，例如 TORQUE LIMITER。或者，使用扭矩扳手拧紧。



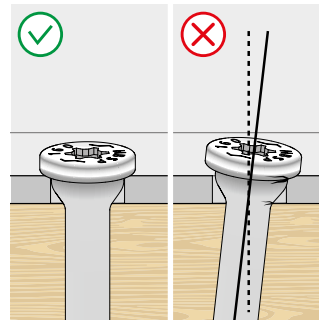
HBSP L	d ₁ [mm]	M _{ins,rec} [Nm]
Ø8	8	25
Ø10	10	35
Ø12	12	50



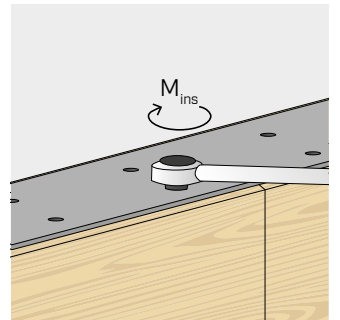
遵循插入角度。对于精确倾斜，建议使用导向孔或预钻孔。



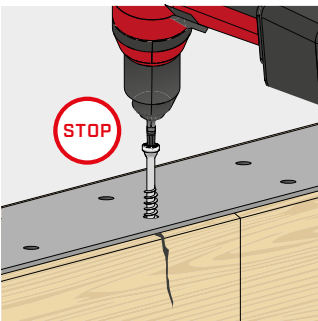
避免弯曲。



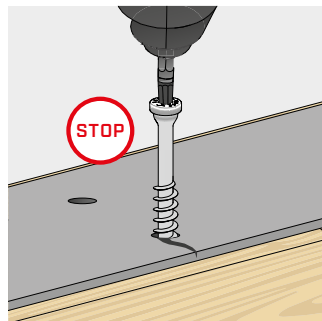
确保螺钉头的整个表面与金属构件完全接触。



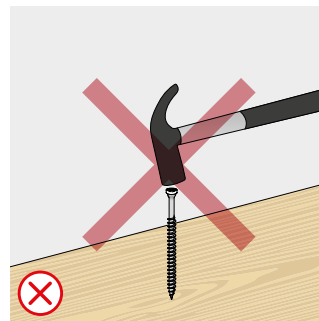
安装后，可以使用扭矩扳手检查紧固件。



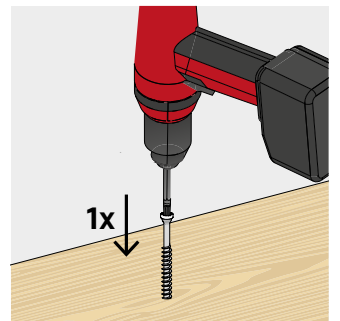
如果发现紧固件或木材有任何损坏，请停止安装。



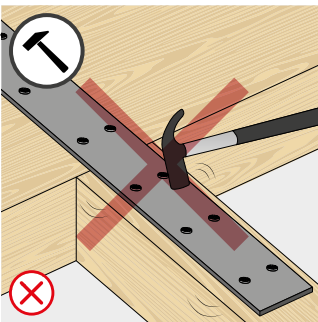
如果发现紧固件或金属板损坏，请停止安装。



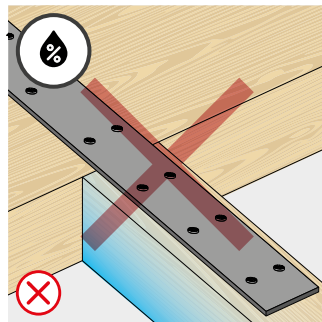
请勿锤击螺钉以将其尾尖攻入木材中。



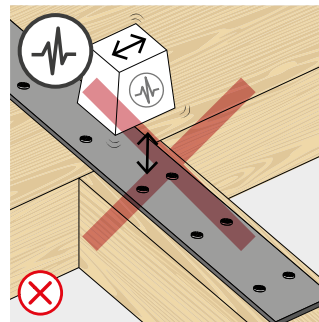
一次性不间断地安装螺钉。



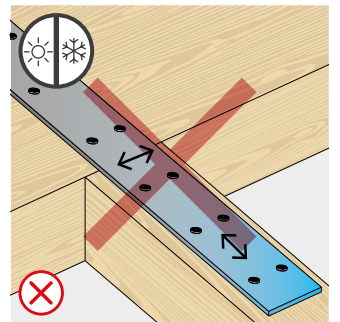
在装配过程中避免意外应力。



保护连接件并避免湿度变化以及木材的收缩和膨胀。



不允许用于动态载荷。



避免金属的尺寸变化。

静态值

一般原则

- 特征值符合标准 EN 1995:2014 和 ETA-11/0030 的要求。
- 设计值取自特征值，如下所示：

$$R_d = \frac{R_k \cdot k_{mod}}{\gamma_M}$$

系数 γ_M 和 k_{mod} 应根据适用的现行计算规范选取。

- 螺钉的抗拉强度设计值是木材边的强度设计值 ($R_{ax,d}$) 与钢材边的强度设计值 ($R_{tens,d}$) 之间的最小值。

$$R_{ax,d} = \min \left\{ \begin{array}{l} \frac{R_{ax,k} \cdot k_{mod}}{\gamma_M} \\ \frac{R_{tens,k}}{\gamma_{M2}} \end{array} \right.$$

- 对于螺钉的机械强度值和几何形状，参考了 ETA-11/0030 所述内容。
- 必须分别确定木构件和金属板的尺寸并进行验证。
- 螺钉的定位必须参考最小距离进行。
- 抗剪强度特征值是针对未预钻孔插入的螺钉进行评估的；对于预钻孔插入的螺钉，强度值可能会更大。
- 抗剪强度值的计算考虑了螺纹完全插入第二个构件里。
- 螺钉的抗剪强度特征值是针对厚度 $t = S_{PLATE}$ 的板进行评估的，考虑了薄板 ($S_{PLATE} \leq 0,5 d_1$)、中板 ($0,5 d_1 < S_{PLATE} < d_1$) 或厚板 ($S_{PLATE} \geq d_1$) 的情况。
- 在抗剪和抗拉应力组合的情况下，必须满足以下验证：

$$\left(\frac{F_{v,d}}{R_{v,d}} \right)^2 + \left(\frac{F_{ax,d}}{R_{ax,d}} \right)^2 \leq 1$$

- 对于钢-木连接，钢抗拉强度通常对头部分离或贯穿具有约束力。
- 螺纹的抗拉强度值的评估考虑了插入长度为 b 。
- 对于厚板的钢-木连接，有必要评估与木材变形相关的影响，并按照组装说明安装连接件。
- 表格中的值是通过分析并通过实验验证 HBS PLATE Ø10 和 Ø12 螺钉的机械强度值参数进行评估的。
- 对于不同的计算配置，提供 MyProject 软件 (www.rothoblaas.cn)。

备注 | 木材

- 木-木抗剪强度特征值的评估考虑了螺钉和第二个构件木纹夹角 ϵ 等于 90° ($R_{v,90,k}$) 以及等于 0° ($R_{v,0,k}$) 的情况。
- 螺纹抗拉强度特征值的评估考虑了螺钉和纹路之间的夹角 ϵ 等于 90° ($R_{ax,90,k}$) 以及等于 0° ($R_{ax,0,k}$) 的情况。
- 计算过程中考虑了木构件密度为 $\rho_k = 385 \text{ kg/m}^3$ 。对于不同的 ρ_k 值，表中的强度可以使用系数 k_{dens} 进行转换。

$$R'_{v,k} = k_{dens,v} \cdot R_{v,k}$$

$$R'_{ax,k} = k_{dens,ax} \cdot R_{ax,k}$$

$$R'_{head,k} = k_{dens,ax} \cdot R_{head,k}$$

ρ_k [kg/m ³]	350	380	385	405	425	430	440
C-GL	C24	C30	GL24h	GL26h	GL28h	GL30h	GL32h
$k_{dens,v}$	0,90	0,98	1,00	1,02	1,05	1,05	1,07
$k_{dens,ax}$	0,92	0,98	1,00	1,04	1,08	1,09	1,11

为了安全起见，以这种方式确定的强度可能与精确计算得出的强度值不同。

备注 | CLT

- 特性值符合国家规范 ÖNORM EN 1995 - 附录 K。
- 计算过程中，CLT 构件密度 $\rho_k = 350 \text{ kg/m}^3$ 。
- 抗剪强度特征值考虑了螺杆的最小插入长度等于 $4 \cdot d_1$ 。
- 抗剪强度与 CLT 板外层的纹理方向无关。

最小距离

备注 | 木材

- 最小距离符合标准 EN 1995:2014 和 ETA-11/0030 的要求。
- 在木-木节点的情况下，最小间距 (a_1, a_2) 必须乘以系数 1,5。
- 针对花旗松木构件 (*Pseudotsuga menziesii*) 的连接，最小间距和顺纹间距必须乘以系数 1.5。

备注 | CLT

- 最小距离符合 ETA-11/0030，除非 CLT 板技术文档另有说明，否则应视为有效。
- 针对 CLT 最小厚度 $t_{CLT,min} = 10 \cdot d_1$ ，最小距离才有效。
- narrow face 应用的最小距离可见第 39 页。

理论、实践和实验活动：
我们的经验与您共享。
下载 Smartbook TIMBER SCREWS。

