

WRAF

KONEKTOR PRE STENY DREVO-IZOLÁCIA-CEMENT

PLÁŠŤ DREVO-IZOLÁCIA-CEMENT

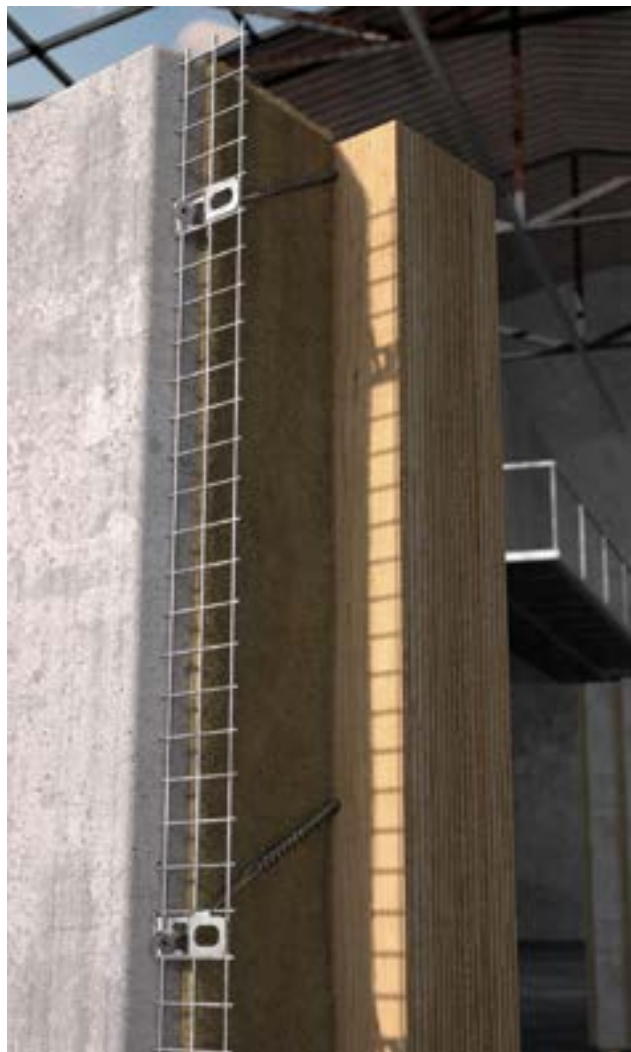
Určený na spojenie a vytvrdnutie povrchovej cementovej vrstvy s dreveným podkladom prefabrikovaných obvodových stien z dreva-izolácie-cementu.

REDUKOVANÁ CEMENTOVÁ VRSTVA

Omega tvar konektora umožňuje zapustenie hlavy skrutky do výstuže cementovej vrstvy bez toho, aby vyčnievala a to aj pri tenkých hrúbkach (do 20 mm) a umožňuje použitie skrutky naklonenej od 0° do 45° pre čo najlepšie využitie odolnosti závitú skrutky proti vytiahnutiu.

ZDVÍHANIE PREFABRIKOVANÝCH STIEN

Redukciou povrchovej cementovej vrstvy sa zníži hmotnosť vrstvy a ťažisko sa počas manipulácie a prepravy prefabrikovaných stien presunie na drevo.



WRAF

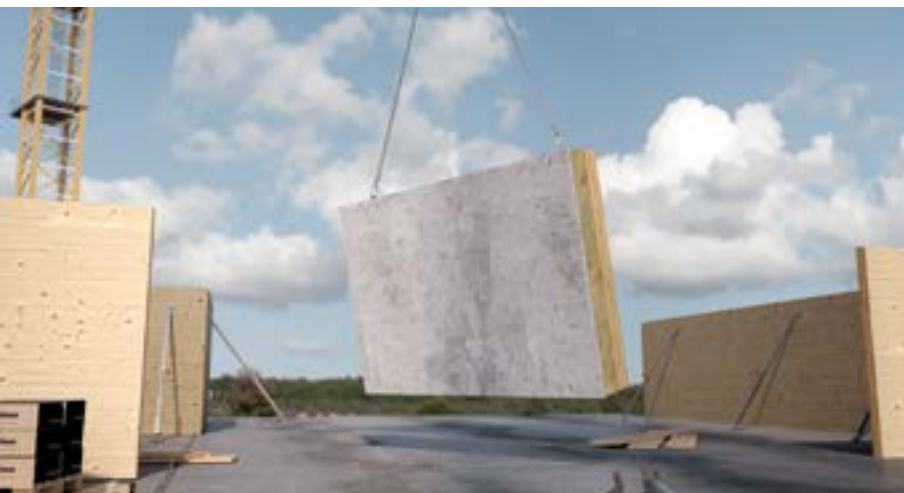


WRAFPP

MATERIÁL

A2
AISI 304 austenitická nehrdzavejúca oceľ
A2 | AISI304 (CRC II)

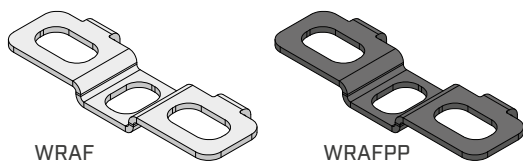
PP polypropylén



OBLASTI POUŽITIA

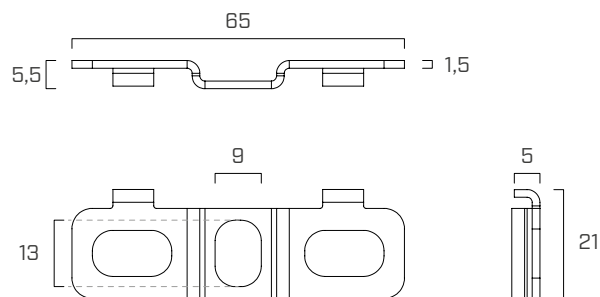
- ľahké rámové podklady
- panelové podklady na báze dreva, LVL, CLT, NLT
- mäkká a tvrdá izolácia
- povrchové vrstvy na báze cementu (omietky, betón, ľahký betón a pod.)
- kovové siete (zváraná sieť)
- plastové siete

KÓDY A ROZMERY



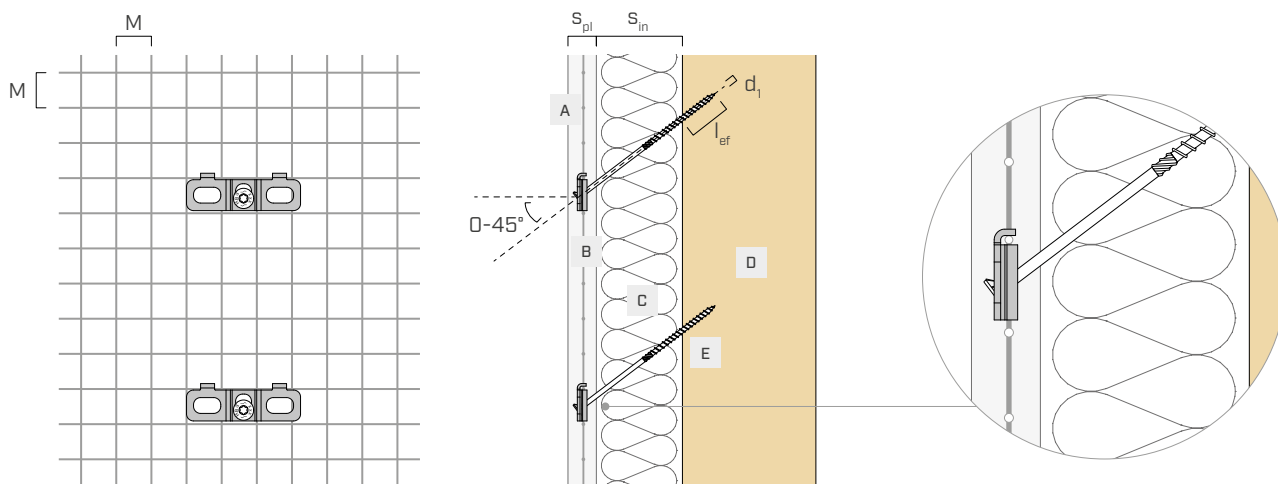
KÓD	materiál	ks
WRAF	A2 AISI304	50
WRAFPP	polypropylén	50

GEOMETRIA



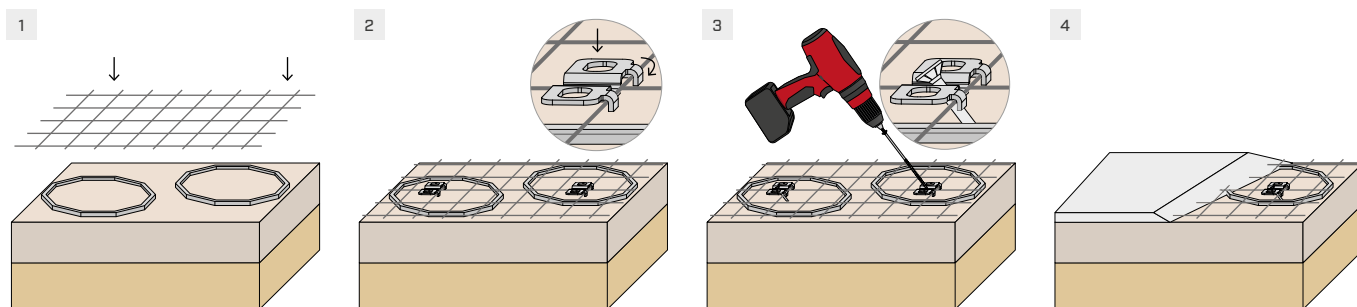
MONTÁŽNE PARAMETRE

A POVRCH	omietka, betón, ľahký betón, cementová malta	$s_{pl,min}$ [mm]	20	minimálna hrúbka
B SIĚŤ	oceľ Ø2 mm	M [mm]	20 ÷ 30	veľkosť oka
C IZOLÁCIA	súvislá izolácia (mäkká alebo tvrdá)	$s_{in,max}$ [mm]	400	hrúbka
D PODKLAD	masívne drevo, vrstvené drevo, CLT A LVL	$l_{ef,min}$ [mm]	4 · d_1	minimálna účinná dĺžka
E SKRUTKY	HBS, HBS EVO, SCI	d_1 [mm]	6 ÷ 8	priemer



POZNÁMKA: Počet a usporiadanie fixovaných prvkov je závislé na geometrii povrchu, typu izolácie a záťažových vplyvoch.

ODPORÚČANIA PRE MONTÁŽ



1 Sieť pre povrchovú vrstvu položte na izoláciu a oddelte ju pomocou príslušných podložiek.

2 Zložte podložky WRAF podľa určenej dispozície a uchyťte ich k sieti.

3 Upevnite podložky WRAF so skrutkami na podklad.

4 Na stenu naneste omietku.