

WRAF

木-保温材料-水泥墙连接件

木-保温材料-水泥围护结构

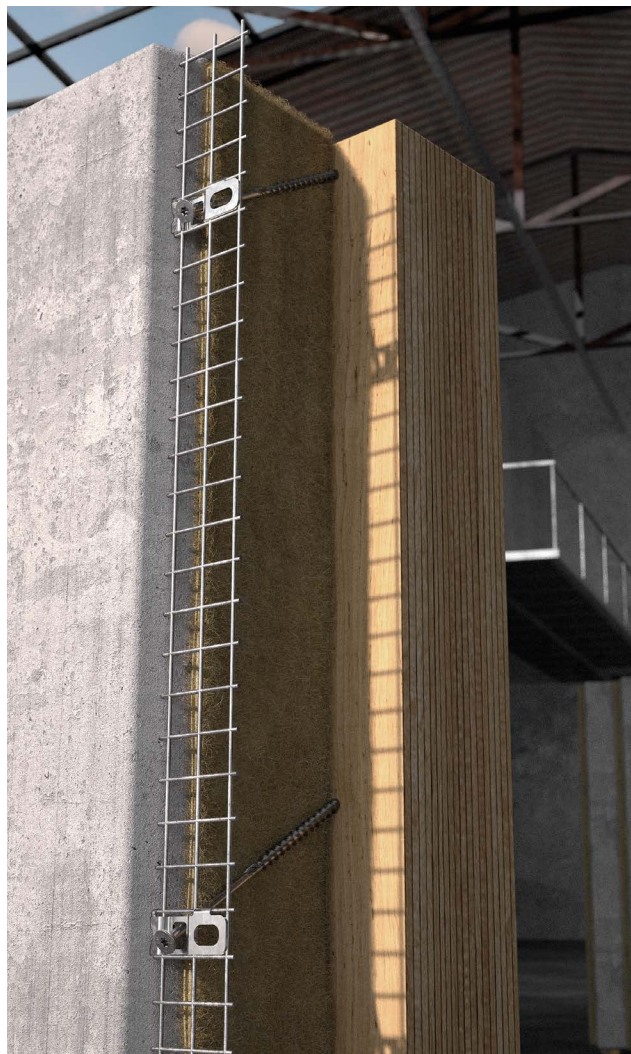
该连接件设计用来加固饰面水泥层与预制木-保温材料-水泥围护的木质下部结构。

减少水泥层

连接件呈桥型结构，能让螺钉头与水泥层的增强材料齐平安装，即使厚度减小（最多 20 mm），也不会突出。并且可以使用 0°至 45°单侧斜打螺钉应用螺钉，充分利用螺钉螺纹的抗拉强度。

起吊预制墙

通过减少饰面水泥层，可以减轻结构层的重量，从而在预制墙的搬运和运输过程中将重心返回到木材上。



WRAF



WRAFPP

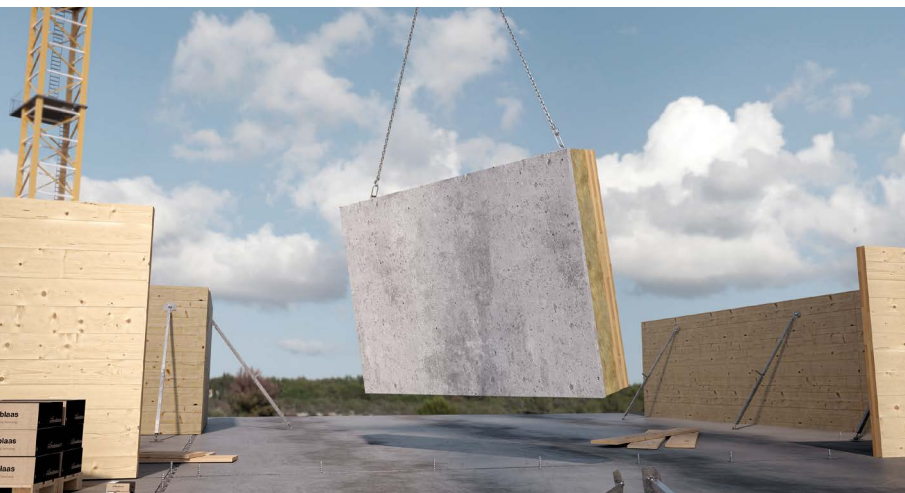
材料



奥氏体不锈钢 A2 | AISI304 (CRC II)



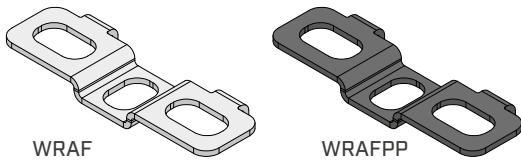
聚丙烯



应用领域

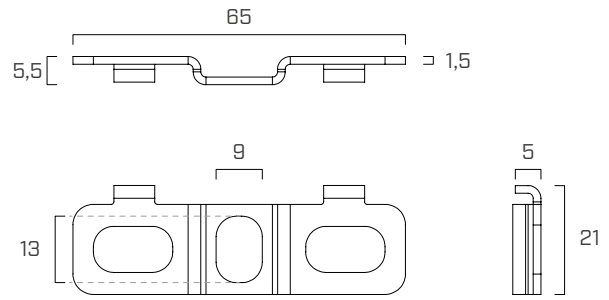
- 轻型框架下部结构
- 木基板材、LVL、CLT 和 NLT 的下部结构
- 硬质和软质保温材料
- 水泥基饰面层（灰泥层、混凝土、轻质混凝土等）
- 金属增强材料（电焊网）
- 塑料增强材料

产品编码和规格



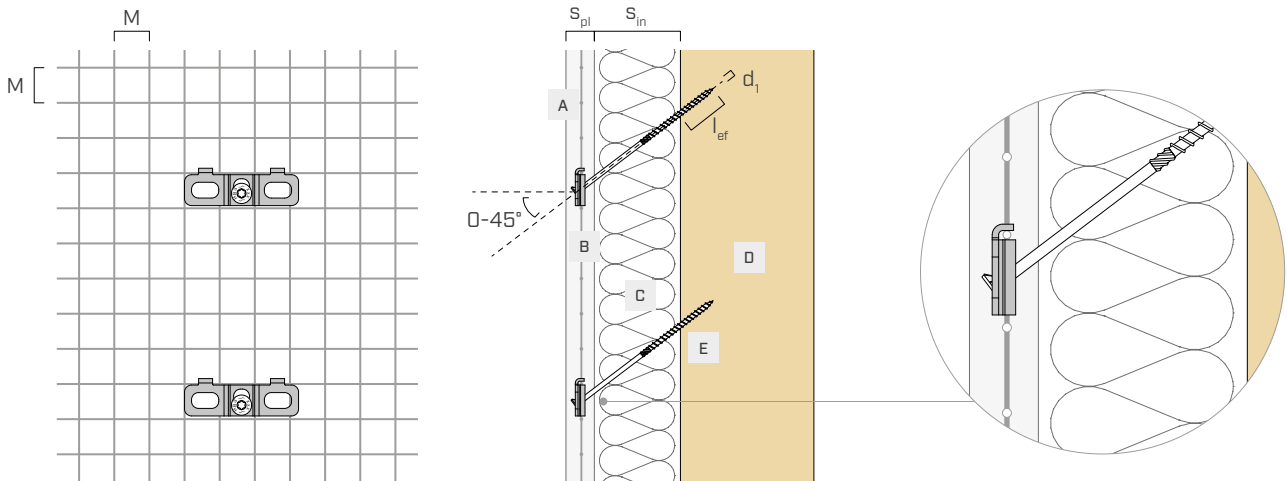
产品编码	材料	件
WRAF	A2 AISI304	50
WRAFPP	聚丙烯	50

几何形状



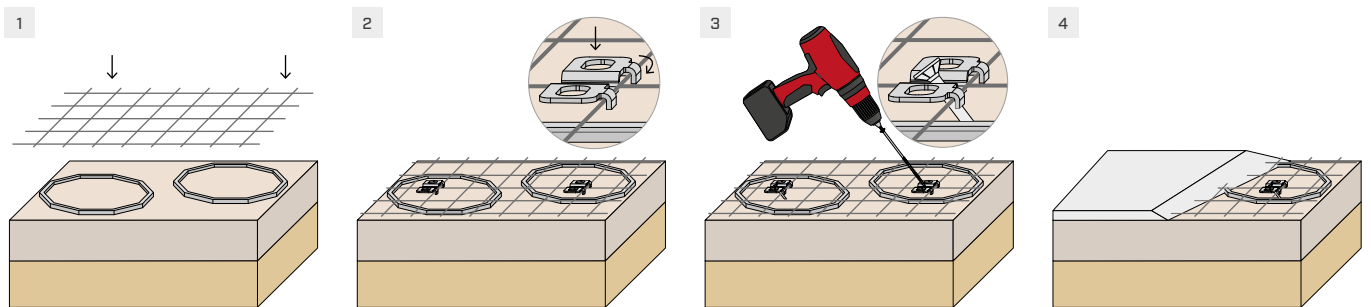
安装参数

A 饰面	灰泥层、混凝土、轻质混凝土和水泥砂浆	$S_{pl,min}$ [mm]	20	最小厚度
B 网	Ø2 mm 钢	M [mm]	20 ÷ 30	网格尺寸
C 保温材料	连续保温材料 (软质或硬质)	$S_{in,max}$ [mm]	400	厚度
D 基材	实木、胶合木、CLT 和 LVL	$l_{ef,min}$ [mm]	4 · d_1	最小插入长度
E 螺钉	HBS, HBS EVO, SCI	d_1 [mm]	6 ÷ 8	直径



备注：螺钉的数量和排列取决于表面的几何形状、保温材料类型和施加的荷载。

安装建议



1 将表面饰面层的网格放置在保温材料顶部，并用适当的支撑将其隔开。

2 按照规定的排列方式使用 WRAF 垫圈，并将其挂在网格上。

3 用螺钉将 WRAF 垫圈固定到下部结构上。

4 将饰面层应用在墙上。