

WRAF

VERBINDER FÜR HOLZ-DÄMMSTOFF-ZEMENT-WÄNDE

HOLZ-DÄMMSTOFF-ZEMENT-HÜLLE

Das Produkt wurde zur Verfestigung der Zementdeckschicht mit der Unterkonstruktion aus Holz von vorgefertigten Wänden aus Holz-Dämmstoff-Zement-Hüllen entwickelt.

REDUZIERTER ZEMENTSCHICHT

Die Omega-Form des Verbinders ermöglicht, dass der Schraubenkopf mit der Verstärkung der Zementschicht abschließt und selbst bei geringen Stärken nicht hervorsticht (bis zu 20 mm). Außerdem erlaubt er das Einschrauben einer geneigten Schraube in einem Winkel von 0° bis 45°, um die Ausziehfestigkeit des Schraubengewindes maximal zu nutzen.

ANHEBEN VON VORGEFERTIGTEN WÄNDEN

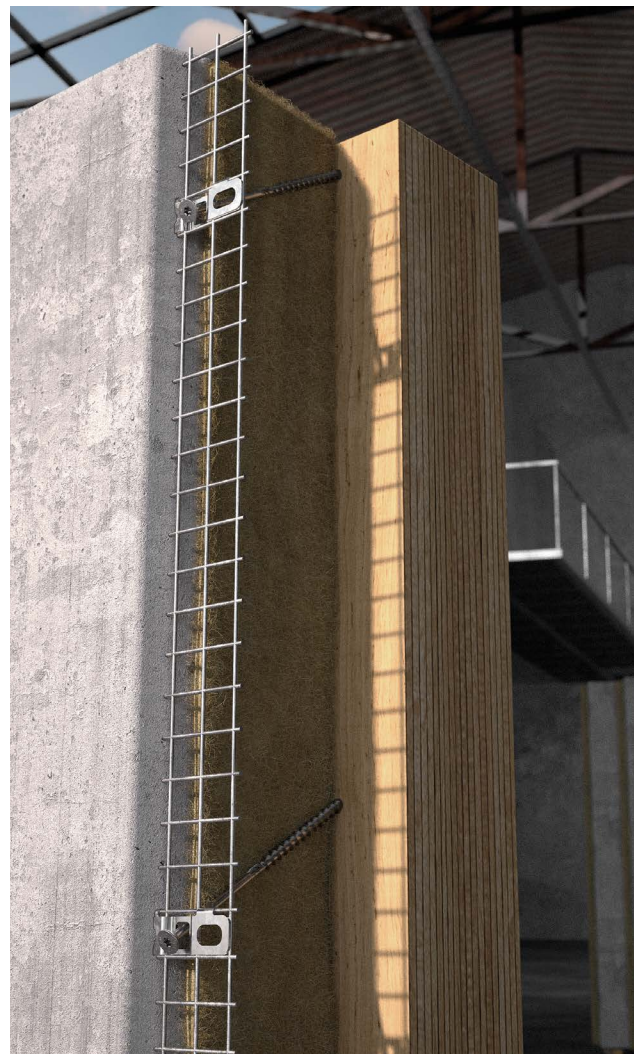
Durch die Reduzierung der Zementdeckschicht wird auch das Gewicht der Schicht reduziert, sodass der Massenmittelpunkt bei Handhabung und Transport der vorgefertigten Wände wieder auf dem Holz liegt.



WRAF



WRAFPP



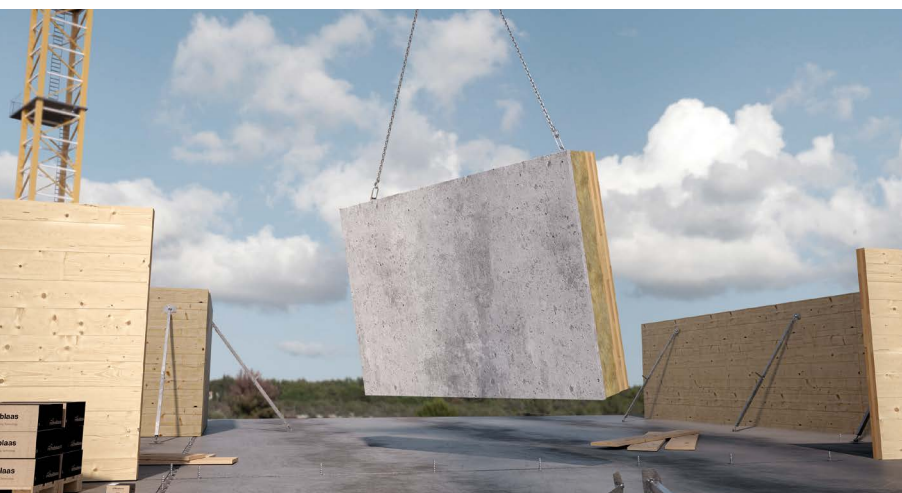
MATERIAL



Austenitischer Edelstahl A2 | AISI304 (CRC II)



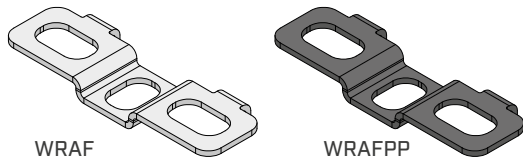
Polypropylen



ANWENDUNGSGEBIETE

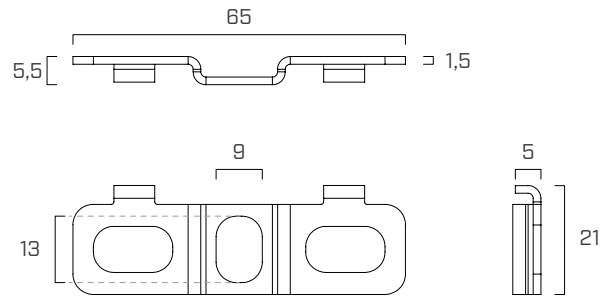
- Leichtbau-Unterkonstruktionen
- Unterkonstruktionen aus Holzwerkstoffplatten, LVL, CLT, NLT
- starrer und weicher Dämmstoff
- Deckschichten auf Zementbasis (Putz, Beton, Leichtbeton usw.)
- Metallverstärkungen (elektrogeschweißtes Netz)
- Kunststoffverstärkungen

ARTIKELNUMMERN UND ABMESSUNGEN



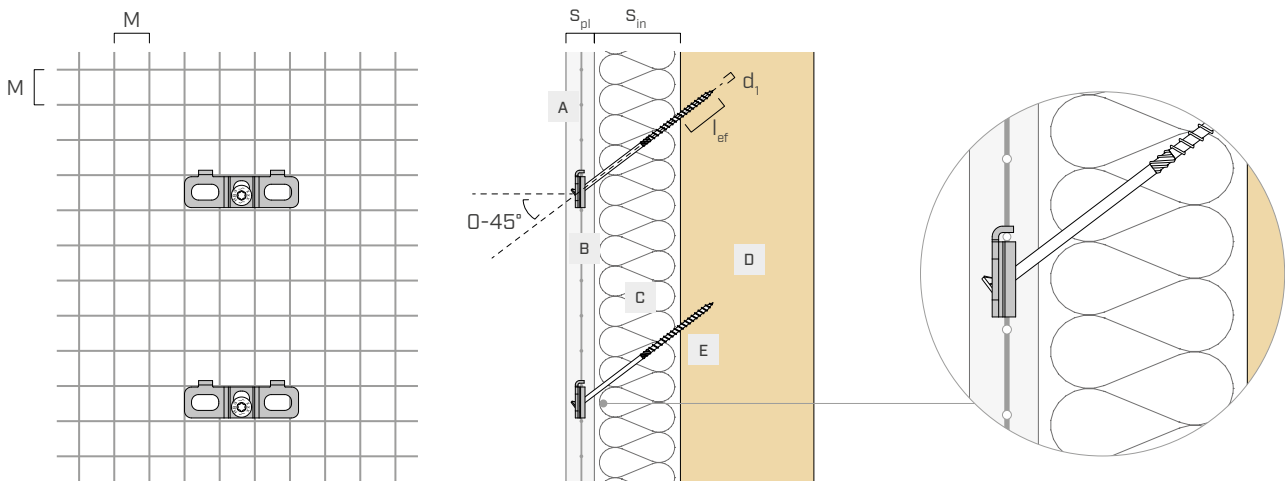
ART.-NR.	Material	Stk.
WRAF	A2 AISI304	50
WRAFPP	Polypropylen	50

GEOMETRIE



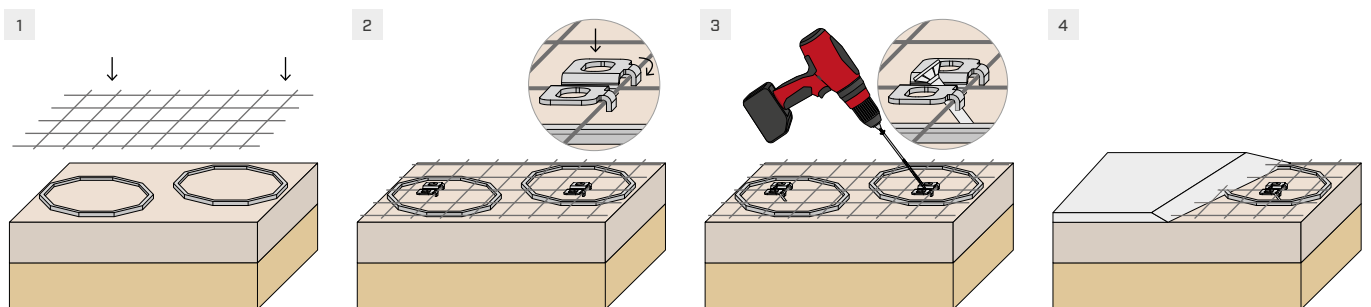
MONTAGEPARAMETER

A NACHBEARBEITUNG	Putz, Beton, Leichtbeton, Zementmörtel	$s_{pl,min}$ [mm]	20	Mindeststärke
B NETZ	Stahl $\varnothing 2$ mm	M [mm]	20 ÷ 30	Maschenweite
C DÄMMSTOFF	Aufsparrendämmung mit durchgängig verlegtem Dämmstoff (weich oder starr)	$s_{in,max}$ [mm]	400	Stärke
D UNTERKONSTRUKTION	Massivholz, Brettschichtholz, BSP, LVL	$l_{ef,min}$ [mm]	4 · d_1	min. Einschraubtiefe
E SCHRAUBEN	HBS, HBS EVO, SCI	d_1 [mm]	6 ÷ 8	Durchmesser



ANMERKUNG: Die Anzahl und Anordnung der Befestigungen hängen von der Flächengeometrie, der Art des Dämmstoffs und den wirkenden Kräften ab.

MONTAGEANLEITUNGEN



1 Das Netz für die Deckschicht auf den Dämmstoff legen und mit den entsprechenden Stützen distanzieren.

2 Die Unterlegscheiben WRAF entsprechend der festgelegten Anordnung anbringen und in das Netz einhaken.

3 Die Unterlegscheiben WRAF mit den Schrauben an der Unterkonstruktion befestigen.

4 Die Deckschicht an der Wand anbringen.